

F C M

Fábrica de Mancais Curitiba Ltda

ÍNDICE

Apresentação.....	4
Montagem das caixas.....	5
Vedações.....	7
Vedações taconite.....	9
SB_A, SB_A30K, SAIA e STMA.....	11
SD.....	41
SAF.....	51
SOFN.....	65
TVN.....	77

© Copyright FCM 2013

O conteúdo deste catálogo é de propriedade da empresa FCM - Fábrica de Mancais Curitiba Ltda., sendo proibida a reprodução parcial ou integral sem a autorização expressa. Todo cuidado foi tomado para assegurar os dados contidos neste catálogo, porém não nos responsabilizamos por eventuais erros, omissões ou futuras alterações.

Publicação Catálogo nº 20
Janeiro de 2013

FCM e SNH são marcas registradas da FCM - Fábrica de Mancais Curitiba Ltda.
www.fcm.ind.br

Produzido por:

FCM

FCM - Fábrica de mancais Curitiba Ltda, fundada em 1° de agosto de 1991, surgiu da cisão da empresa FRM - Fábrica de Rolamentos e Mancais Ltda, a qual iniciou suas atividades no ano de 1980. Desde então, atende ao mercado de mancais que alojam rolamentos autocompensadores de dupla carreira de rolos e esferas, buchas de fixação, porcas e arruelas.

Os produtos com a marca FCM são usinados em seu próprio parque de tornos CNC, com a utilização de 3 centros de usinagem CNC verticais e 3 horizontais utilizados para a confecção das caixas de rolamento de médio e grande porte, o que garante um rígido controle do processo.

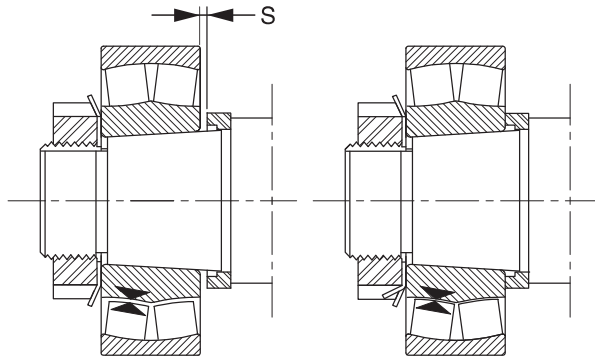
A empresa conta com técnicos qualificados no setor de engenharia e desenho, utilizando tecnologias em desenvolvimento de produtos, como os programas AutoCAD® Mechanical, Autodesk® Mechanical Desktop® (modelagem de sólidos) e Autodesk Inventor® Professional (modelagem de sólidos, análises e simulações). Estamos portanto capacitados a melhor atender os requisitos técnicos necessários às atuais exigências do mercado.

Com a implantação de nossa garantia da qualidade, estamos exigindo de nossos fornecedores certificados de materiais, sendo inclusive, nossos materiais fundidos marcados com número de corrida nas peças para garantir sua rastreabilidade.

Em 2011, além da certificação ISO9001, investimentos em novas tecnologias produtivas e softwares SAP® promoverão a continuidade do desenvolvimento empresarial responsável e elevarão ainda mais a qualidade dos produtos e serviços FCM.

A Diretoria

Tabela 1 - Montagem de rolamentos autocompensadores de rolos com furo cônico



Diâmetro do furo		Redução da folga interna radial		Deslocamento axial s ¹				Mínima folga residual admissível ² depois da montagem para rolamentos com folga inicial		
d acima de	até e inclus.	min.	max.	Conicidade 1:12 no diâmetro		Conicidade 1:30 no diâmetro		Normal	C3	C4
				min.	max.	min.	max.			
mm										
24	30	0,015	0,020	0,3	0,35	-	-	0,015	0,020	0,035
30	40	0,020	0,025	0,35	0,4	-	-	0,015	0,025	0,040
40	50	0,025	0,030	0,4	0,45	-	-	0,020	0,030	0,050
50	65	0,030	0,040	0,45	0,6	-	-	0,025	0,035	0,055
65	80	0,040	0,050	0,6	0,75	-	-	0,025	0,040	0,070
80	100	0,045	0,060	0,7	0,9	1,7	2,2	0,035	0,050	0,080
100	120	0,050	0,070	0,75	1,1	1,9	2,7	0,050	0,065	0,100
120	140	0,065	0,090	1,1	1,4	2,7	3,5	0,055	0,080	0,110
140	160	0,075	0,100	1,2	1,6	3,0	4,0	0,055	0,090	0,130
160	180	0,080	0,110	1,3	1,7	3,2	4,2	0,060	0,100	0,150
180	200	0,090	0,130	1,4	2,0	3,5	5,0	0,070	0,100	0,160
200	225	0,100	0,140	1,6	2,2	4,0	5,5	0,080	0,120	0,180
225	250	0,110	0,150	1,7	2,4	4,2	6,0	0,090	0,130	0,200
250	280	0,120	0,170	1,9	2,7	4,7	6,7	0,100	0,140	0,220
280	315	0,130	0,190	2,0	3,0	5,0	7,5	0,110	0,150	0,240
315	355	0,150	0,210	2,4	3,3	6,0	8,2	0,120	0,170	0,260
355	400	0,170	0,230	2,6	3,6	6,5	9,0	0,130	0,190	0,290
400	450	0,200	0,260	3,1	4,0	7,7	10	0,130	0,200	0,310
450	500	0,210	0,280	3,3	4,4	8,2	11	0,160	0,230	0,350
500	560	0,240	0,320	3,7	5,0	9,2	12,5	0,170	0,250	0,360

1. Válido somente para eixos maciços de aço. Deslocamentos axiais maiores são necessários para eixos ocos, dependendo da espessura da parede.

2. É necessário verificar a folga residual em casos onde a folga interna radial está na metade inferior da faixa de tolerância, onde podem produzir-se, em funcionamento, grandes diferenças de temperatura entre os anéis de rolamento. A folga residual não deve ser menor que os valores mínimos dados acima.

As caixas e os rolamentos são elementos de máquinas resistentes e tem uma longa vida de trabalho, se forem montadas de uma maneira correta. A utilização de métodos e ferramentas de montagem adequados, junto com cuidados de limpeza no local, são indispensáveis para que se obtenha uma longa duração de vida para o conjunto.

As caixas comportam montagens de rolamentos com furo cônico ou cilíndrico (paralelo).

Os rolamentos de furo cônico são montados diretamente sobre assentos cônicos nos eixos ou com buchas de montagem sobre eixos cilíndricos. Uma boa fixação nestes casos ocorre por um deslocamento axial firme do anel interno sobre a bucha de fixação. É possível verificar esta fixação pela redução da folga radial interna do rolamento, usando-se um calibrador de lâminas. Na tabela ao lado, se obtém valores para a redução de folga em rolamentos de dupla carreira de rolos.

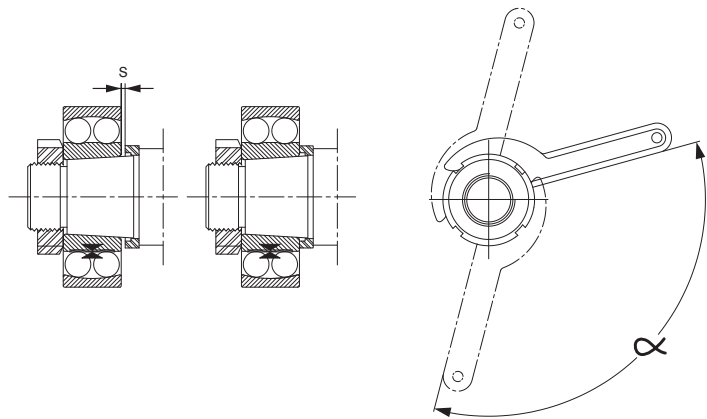
Para a montagem de rolamentos autocompensadores de esferas é suficiente verificar a redução de folga durante a montagem, girando e desalinhando o anel externo. O anel externo deve ser facilmente girado, mas deve apresentar uma pequena resistência quanto ao desalinhamento.

Na tabela ao lado, tem se valores de referência para o ângulo de aperto " α " e o deslocamento axial " s " na montagem de rolamentos autocompensadores de esfera com furo cônico.

É importante salientar que antes da montagem do rolamento com furo cônico, a rosca e a face da porca que terá contato com o rolamento devem ser lubrificadas com pasta de bissulfeto de molibdênio ou outro lubrificante similar e o diâmetro externo da bucha deve ser levemente coberto com óleo. O rolamento é então empurrado sobre a bucha rosqueando-se a porca. Depois de reduzida a folga do rolamento conforme explicado nos parágrafos anteriores deve ser retirada a porca colocando-se a arruela de trava. Coloca-se novamente a porca, apertando e travando com uma das linguetas da arruela de trava. Deve ser verificada novamente a folga do rolamento.

Os rolamentos com furo cilíndrico são montados com ajuste interferente entre o anel interno do rolamento e o eixo e devem ser seguidas todas as recomendações de montagem do fabricante do rolamento que está sendo montado.

Tabela 2 - Montagem de rolamentos autocompensadores de esferas com furo cônico



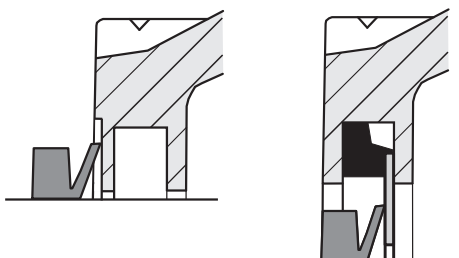
Diâmetro do furo do rolamento d	Ângulo de aperto α	Deslocamento axial s				Folga residual média após a montagem de rolamentos com folga inicial	
		Série do rolamento				Normal	C3
mm	graus	12 K	13 K	22 K	23 K	μ m	
20	70°	0,22	0,23	-	-	10	20
25	70°	0,22	0,23	0,22	0,23	10	20
30	70°	0,22	0,23	0,22	0,23	10	20
35	70°	0,30	0,30	0,30	0,30	10	20
40	70°	0,30	0,30	0,30	0,30	10	20
45	70°	0,31	0,34	0,31	0,33	10	25
50	70°	0,31	0,34	0,31	0,33	15	25
55	90°	0,40	0,41	0,39	0,40	15	30
60	90°	0,40	0,41	0,39	0,40	15	30
65	90°	0,40	0,41	0,39	0,40	15	30
75	120°	0,45	0,47	0,43	0,46	20	40
80	120°	0,45	0,47	0,43	0,46	20	40
85	120°	0,58	0,60	0,54	0,59	20	40
90	120°	0,58	0,60	0,54	0,59	20	40
95	120°	0,58	0,60	0,54	0,59	20	40
100	120°	0,58	0,60	0,54	0,59	20	40
105	120°	0,67	-	0,66	-	25	55
110	120°	0,67	0,70	0,66	0,69	25	55
120	160°	0,67	-	-	-	25	55



Defletor

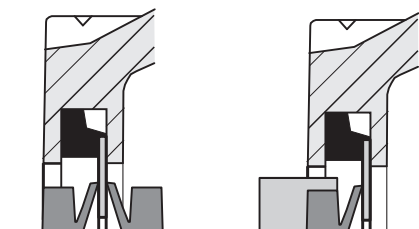
Vedador para lubrificação a óleo, que se utiliza da força centrífuga do eixo para impedir a saída de óleo da caixa. Permite grandes deslocamentos axiais sem comprometer a eficiência da vedação. Vedação indicada para óleo e vedador padrão nas caixas SOFN.

Vedação TA

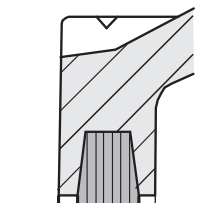


Vedação TA (Caixa SNH)

Vedador constituído de um anel de borracha nitrílica em formato "V" e, dependendo do seu arranjo, de uma arruela tratada contra oxidação e vulcanizada nas bordas. A arruela é inserida na canaleta da boca e o anel "V" trabalha com os lábios finos atritando lateralmente contra a arruela ou contra a lateral do mancal. Não há desgaste do eixo, pois não existe fricção da borracha com o eixo e o seu acabamento não necessita de tantos cuidados como o uso de retentores comuns. Suporta temperaturas de trabalho de até 100°C e velocidades periféricas de até 12m/s, sendo que a partir de 7m/s deve fixar-se axialmente o vedador com um anel de apoio. Admite desalinhamento de eixo até 1,5° para diâmetros até 50mm e de 1° para diâmetros maiores. Vedação indicada para lubrificação tanto a óleo como a graxa. Para lubrificação a óleo deve-se acrescentar um anel adicional "V" no lado interno da arruela.



Vedação TC

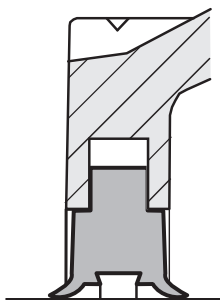


Vedação TC (Caixa SNH)

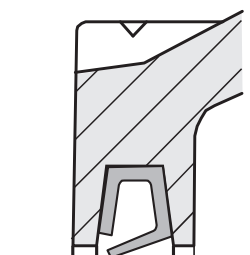
Vedador constituído de tiras de feltro que se aloja na canaleta da boca da caixa. Vedação padrão nas caixas F500 e SNH.

Os vedadores de feltro suportam temperaturas entre -40 a 100°C, velocidades periféricas de até 4m/s e desalinhamento do eixo de aproximadamente 0,5°.

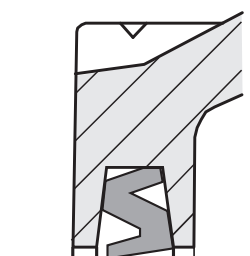
Vedação TG



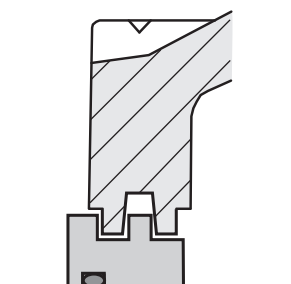
Retentor GS



Retentor Z



Vedação TS



Vedação TG (Caixa SNH)

O vedador consiste em uma gaxeta de lábio duplo, fornecida em duas metades de um anel. Fabricada em borracha nitrílica, é indicada para lubrificação a graxa, suportando temperaturas de até 100°C e velocidades periféricas de até 8m/s. Deve-se preencher com graxa, o espaço entre os dois lábios de vedação antes da montagem. Admite desalinhamento do eixo de aproximadamente 1°.

Retentor tipo GS

Este retentor de perfil flexível do tipo “GS” tem como principal propriedade facilitar a saída do excesso de graxa da caixa evitando assim a entrada de contaminantes. Além de causar menos desgaste no eixo se comparado com o retentor de mola. Indicado para vedação a graxa ou óleo.

Retentor tipo Z

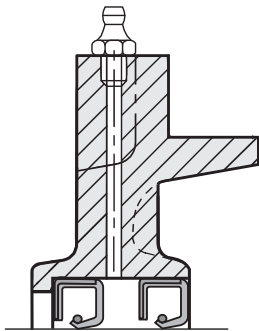
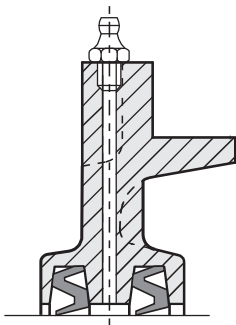
Este é um vedador simples e eficiente. Sua principal propriedade é facilitar a saída do excesso de graxa da caixa evitando assim a entrada de contaminantes. Além de causar menos desgaste no eixo se comparado com o retentor de mola. Indicado para vedação a graxa ou óleo. Vedação padrão nas caixas: F500.

Vedação TS

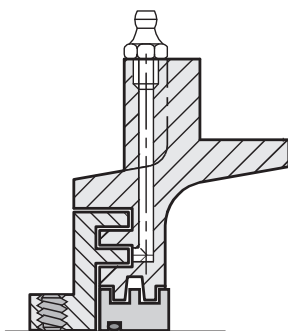
Consiste de um labirinto radial que trabalha em ranhuras feitas na própria caixa. Para este tipo de vedação não há limites de temperatura ou velocidade periféricas, pois não há contato entre as partes vedantes. Os anéis de labirinto possuem ajustes folgado no eixo, assegura o giro do anel de labirintos com o eixo e ainda assim permite pequenos deslocamentos axiais causados pela dilatação térmica. É indicada para lubrificação a graxa. Quando usada para lubrificação a óleo devem ser usinados dutos nas canaletas da boca para o retorno do óleo. Optativa nas caixas SNH.

São vedadores que possuem dois ou mais elementos de vedação com injeção de graxa entre esses elementos. O sistema de injeção de graxa garante o purgamento de contaminantes para fora da caixa.

Vedação TRR



Vedação TFS



Vedações TRR

As vedações TRR consistem em dupla vedação por contato com injeção de graxa entre elas.

Os retentores utilizados podem ser do tipo “Z”, “GS”, tiras de feltro ou retentores de mola.

A dupla vedação assegura um bom desempenho mesmo em ambientes poluídos.

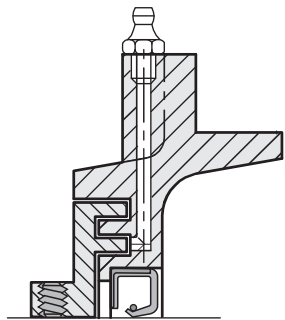
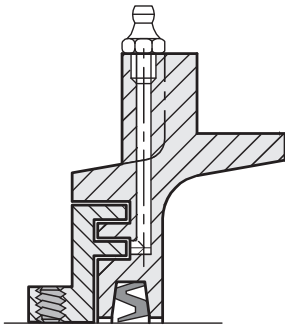
Indicada para as caixas: SB_A, SB_A30K, STMA, SAIA, SD500, SD600, SD33 e SD34.

Vedações TFS

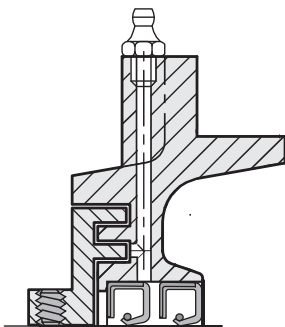
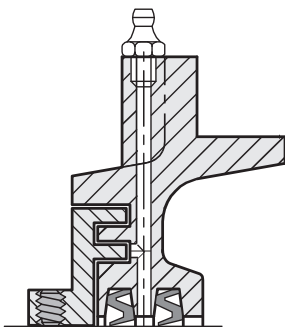
Esta vedação é constituída de dois anéis de labirintos, um radial (TS) e outro labirinto axial (TF) que trabalham em conjunto. Indicada para ambientes poluídos e podendo ser utilizadas tanto para lubrificação a graxa como a óleo, sendo que para lubrificação a óleo as canaletas da caixa que alojam o labirinto radial devem possuir dutos para retorno de óleo.

Este vedador é optativo para as caixas SAF.

Vedação TFR



Vedação TFRR



Vedação TFR

Vedação dupla constituída de um anel labirinto em forma de "F" que trabalha em ranhuras na própria caixa e possui um retentor de borracha nitrílica. Os retentores utilizados podem ser do tipo "Z", "GS", tiras de feltro ou retentor de mola. Vedação indicada para lubrificação a graxa em ambientes poluídos.

Indicada para as caixas: SB_A, SB_A30K, SAIA e STMA.

Vedação TFRR

Vedação tripla constituída de um anel labirinto em forma de "F" que trabalha em ranhuras na própria caixa e dois retentores de borracha nitrílica. Os retentores utilizados podem ser do tipo "Z", "GS", para lubrificação a graxa em ambientes poluídos.

Indicada para as caixas: SB_A, SB_A30K, SAIA e STMA.

As caixas da série SB_A são constituídas de uma carcaça bipartida com duas tampas laterais e alojam rolamentos das séries 222(00), 230(00) e 231(00).

Pertencem a esta série as caixas bipartidas SBPA, SBPAC e SBMA. As caixas SAIA e STMA são constituídas de uma carcaça inteiriça com duas tampas laterais e alojam rolamentos da série 222(00).

Todas as caixas são fornecidas com vedação "TF" combinada com retentor e indicadas para lubrificação a graxa.

A série **SBPA** aloja rolamen-

tos das séries 222(00) e 230(00) com bucha de fixação. Todas as caixas possuem quatro furos de fixação na base, sendo que para eixos até 90mm as caixas podem ser fornecidas com dois furos na base, bastando acrescentar o sufixo "D" após a designação da série.

Por exemplo: SBPAD 09

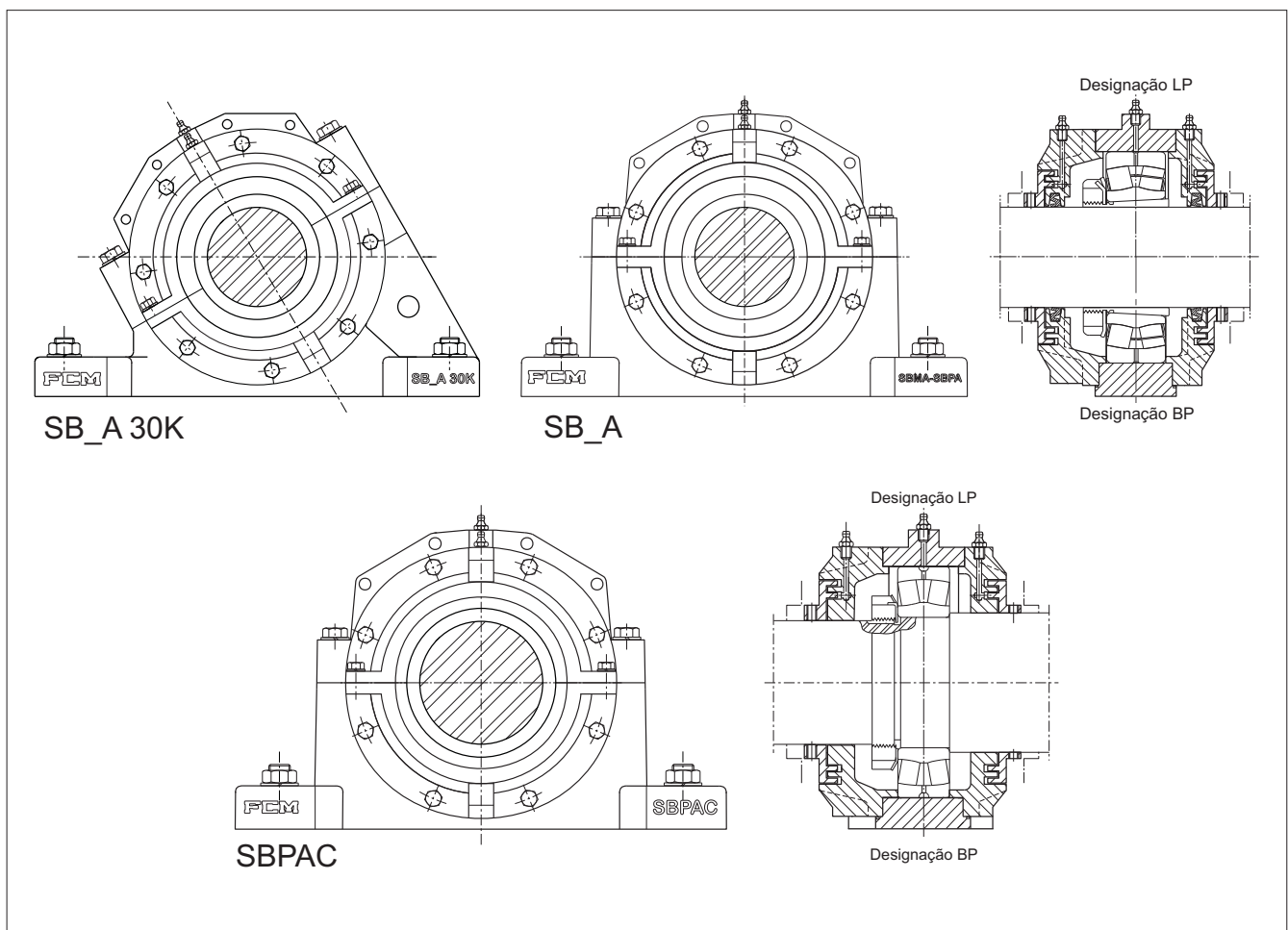
A série **SBMA** aloja rolamentos das séries 222(00) e 230(00) com bucha de fixação. Para eixos de até 140mm as caixas possuem dois furos

de fixação.

Para eixos de 150mm em diante possuem quatro furos de fixação.

A série **SBPAC** aloja rolamentos das séries 222(00) e 230(00) para rolamentos com furo cilíndrico. Possuem quatro furos de fixação na base, sendo que para eixos de até 90mm as caixas podem ser fornecidas com dois furos na base, bastando acrescentar o sufixo "D" após a designação da série.

Por exemplo: SBPACD 13



A **série SAIA** são caixas de rolamento inteiriças com duas tampas laterais e alojam rolamentos da série 222(00), com buchas de fixação. Possuem dois furos de fixação na base para eixos de até 140 mm. Para eixos acima de 140 mm, as caixas possuem quatro furos na base.

A **série STMA** são caixas tensores constituídas de uma carcaça inteiriça com duas tampas laterais que alojam rolamentos da série 222(00) com bucha de fixação.

Montagem

O assento do rolamento nas séries SB_A, SAIA e STMA é usinado com tolerância H8.

Isso permite um arranjo de rolamento "livre" possibilitando deslocamentos axiais do rolamento dentro da caixa para compensar eventuais erros dimensionais e de montagem e também mudanças no comprimento do eixo, provocadas por dilatações térmicas. Na execução em que se requeira o rolamento fixo axialmente, o bloqueio do rolamento é feito pela própria tampa lateral. Dessa forma deve-se acrescentar na designação da caixa o sufixo "L" para a execução livre e "B" para a execução bloqueada. Do mesmo modo, caso se queira tampa cega, deve-se acrescentar o sufixo "C". Para tampa passante o sufixo é "P".

Por exemplo:

SBPA 52 LC (Livre e cego)

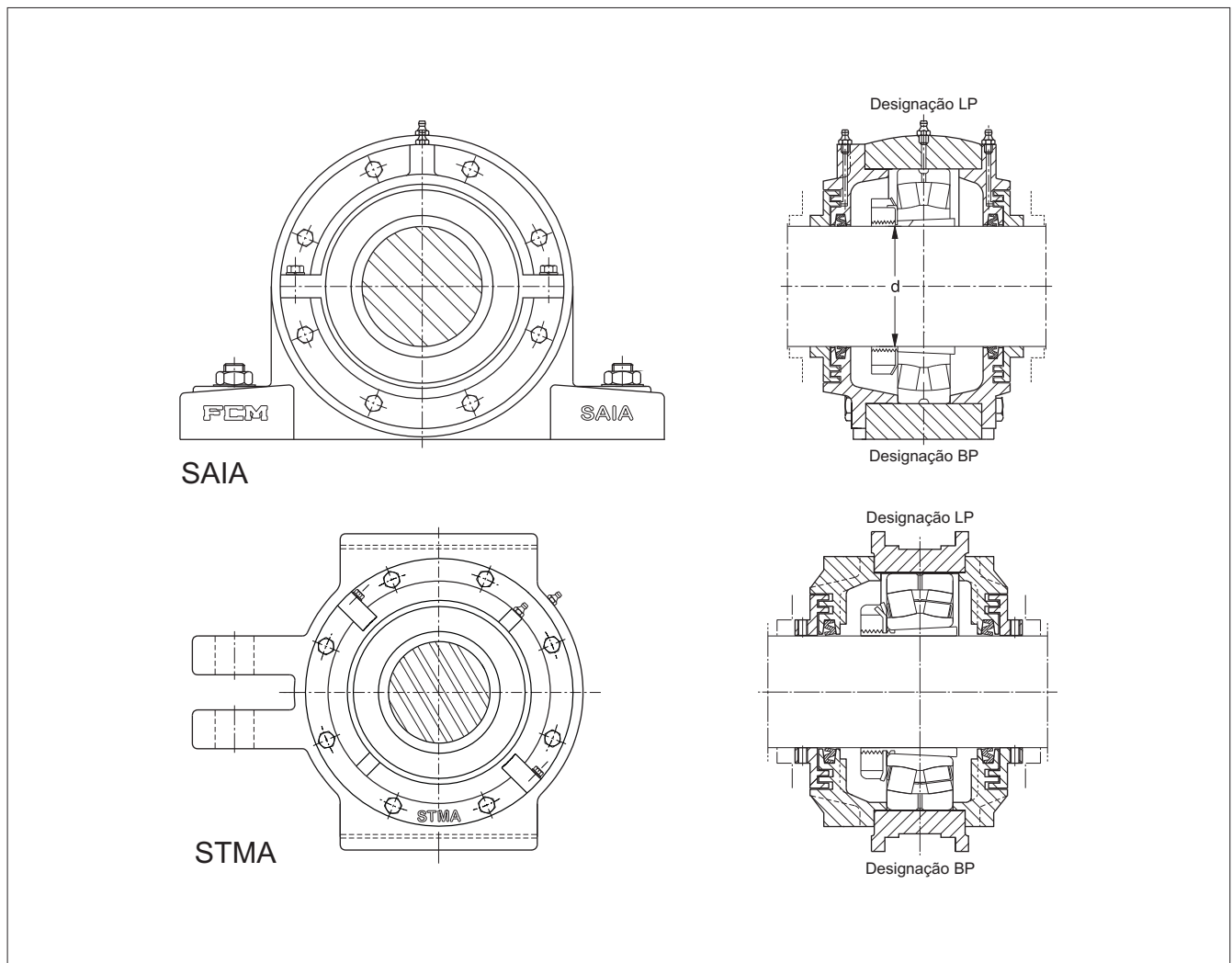
SBPA 52 LP (Livre e passante)

SBPA 52 BC (Bloqueado e cego)

SBPA 52 BP (Bloq. e passante)

As tampas e as bases não são intercambiáveis com as de outras caixas do mesmo tamanho. Pinos guias garantem a correta montagem entre a tampa e a base.

As dimensões principais de fixação da base e altura do centro a base, permitem a intercambialidade entre mancais da série SBPA com os da série SAF e entre mancais da série SBMA com os das séries SN, SNA, SNH e SD31(00)TS.



Vedação

Nos mancais SB_A, SAIA e STMA a vedação padrão é taconite tipo “TF” combinado com um retentor tipo “Z”. Este é o tipo de vedação mais indicado, pois o retentor tipo “Z” (norma JIS) não acarreta desgastes no eixo na área de vedação como o retentor padrão com mola e, além disto, seu lábio semi-flexível permite a saída do excesso de graxa não permitindo porém a entrada de contaminantes. Pode-se fornecer outras combinações de vedação, originando os tipos TFRR e TRR.

Lubrificação

As caixas SB_A, SAIA e STMA foram projetadas para lubrificação com graxa. Na maior parte dos casos a graxa aplicada na montagem ou numa inspeção de rotina garante uma boa condição de lubrificação até a próxima inspeção. Se a aplicação exigir uma relubrificação mais frequente, a caixa possui um bico graxeiro. Após algumas relubrificações é aconselhável abrir a caixa e remover toda a graxa utilizada substituindo-a por graxa nova.

Materiais

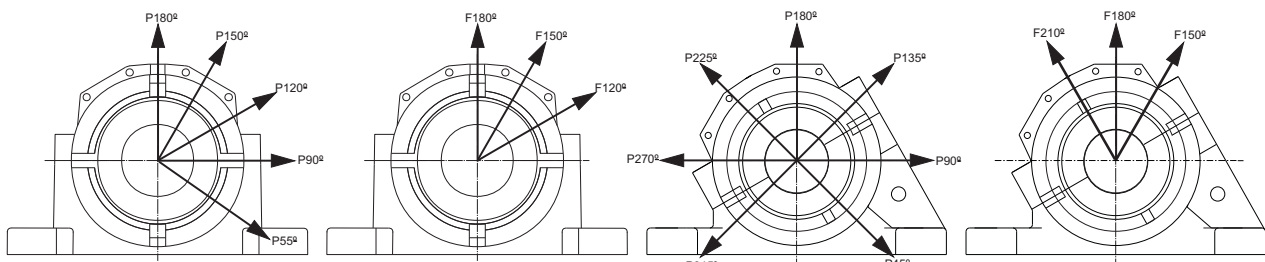
As caixas SB_A e SAIA são fornecidas em ferro fundido cinzento ABNT FC-200 (EN 1561 EN GJL-200). Para aplicações onde se requer maior resistência, podem ser fornecidas caixas SB_A em ferro fundido nodular EN GJS 500-7 (EN 1563) utilizando-se o prefixo “N” ou aço fundido, utilizando-se o prefixo “S”.

Por exemplo:

NSBPA52 (ferro fundido nodular)

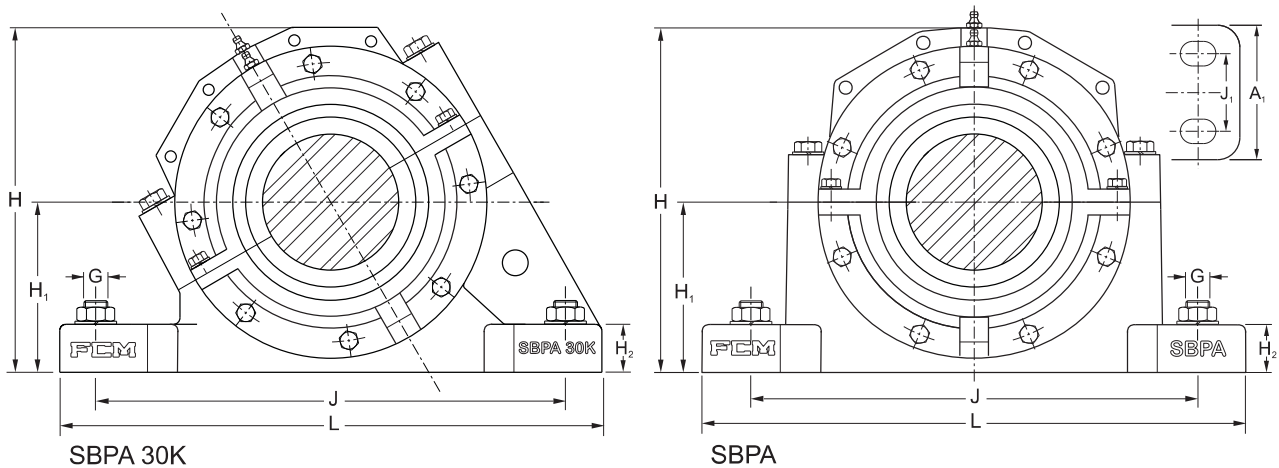
SSBPA52 (aço fundido)

Nas caixas STMA o material padrão é ferro fundido nodular.



Caixa designação	Horizontal carga de ruptura da caixa											30 K				Parafuso carga máxima recomendada nos 4 parafusos (classe 8.8)				torque recomendado
	P55°	P90°	P120°	P150°	P180°	P45°	P90°	P135°	P180°	P225°	P270°	P315°	HOR	F120°	F150°	F180°	F210°			
	kN					kN					kN				Nm					
SBMA 08	150	90	67	60	75	225	100	80	75	55	83	90	65	40	30	35				
SB_A 09	160	96	72	64	80	240	108	86	80	60	88	97	65	40	30	35				
SB_A 10	190	114	85	76	95	285	128	103	95	71	105	115	65	40	30	35				
SB_A 11	220	132	99	88	110	330	149	119	110	83	121	134	100	60	50	50				
SBMA 12	240	144	108	96	120	360	160	130	120	90	132	146	100	60	50	50				
SB_A 13	260	156	117	104	130	390	176	140	130	98	143	158	100	60	50	50				
SB_A 15	280	168	126	112	140	420	189	151	140	105	154	170	100	60	50	50				
SB_A 16	320	192	144	128	160	480	216	173	160	120	176	194	160	90	80	80				
SB_A 17	360	216	162	144	180	540	243	194	180	135	198	219	160	90	80	80				
SB_A 18	380	228	171	152	190	570	257	205	190	143	209	231	160	90	80	80				
SBMA 19	420	252	189	168	210	630	284	227	210	158	230	255	160	90	80	80				
SB_A 20	480	288	216	192	240	720	324	259	240	180	264	292	340	200	170	150				
SB_A 22	620	372	279	248	310	930	419	335	310	233	341	377	340	200	170	150				
SB_A 24	760	456	342	304	380	1140	513	410	380	285	418	462	340	200	170	150				
SB_A 26	920	552	414	368	460	1380	621	497	460	345	506	559	520	300	260	200				
SB_A 28	1100	660	495	440	550	1650	740	590	550	410	605	665	520	300	260	200				
SB_A 30	1300	780	585	520	650	1950	875	700	650	485	715	790	520	300	260	200				
SB_A 32	1600	960	720	640	800	2400	1080	860	800	600	880	970	520	300	260	200				
SBPA 34	1700	1020	765	680	850	2550	1145	915	850	635	935	1030	760	440	380	350				
SBPA 36	1900	1140	855	760	950	2850	1280	1025	950	710	1045	1150	760	440	380	350				
SBPA 38	2200	1320	990	880	1110	3300	1485	1185	1100	825	1210	1335	760	440	380	350				
SBPA 40	2600	1560	1170	1040	1300	3900	1755	1400	1300	975	1430	1580	760	440	380	350				
SBPA 44	3200	1920	1440	1280	1600	4800	2160	1725	1600	1200	1760	1940	760	440	380	350				
SBPA 48	3400	2040	1530	1360	1700	5100	2295	1835	1700	1275	1870	2065	760	440	380	350				
SBPA 52	3800	2280	1710	1520	1900	5700	2565	2050	1900	1425	2090	2305	760	440	380	350				
SBPA 56	4000	2400	1800	1600	2000	6000	2700	2160	2000	1500	2200	2430	760	440	380	350				
SBPA 60	4800	2880	2160	1920	2400	7200	3240	2590	2400	1800	2640	2915	1260	720	620	400				
SBPA 64	5600	3360	2520	2240	2800	8400	3780	3020	2800	2100	3080	3400	1260	720	620	400				
SBPA 68	6000	3600	2700	2400	3000	9000	4050	3240	3000	2250	3300	3645	1260	720	620	400				
SBPA 72	6400	3840	2880	2560	3200	9600	4320	3455	3200	2400	3520	3885	1600	920	800	600				
SBPA 76	6800	4080	3060	2720	3400	10200	4590	3670	3400	2550	3740	4130	1600	920	800	600				
SBMA 34	1900	1045	855	760	950	2850	1280	1025	950	710	1045	1150	520	300	260	200				
SBMA 36	2300	1265	1035	920	1150	3450	1550	1240	1150	860	1265	1395	760	440	380	350				
SBMA 38	2600	1430	1170	1040	1300	3900	1755	1400	1300	975	1430	1580	760	440	380	350				
SBMA 40	3200	1760	1440	1280	1600	4800	2160	1725	1600	1200	1760	1940	760	440	380	350				
SBMA 44	3500	1925	1575	1400	1750	5250	2360	1890	1750	1310	1925	2125	760	440	380	350				
SBMA 48	4100	2255	1845	1640	2050	6150	2765	2210	2050	1535	2255	2490	1260	720	620	400				
SBMA 52	4800	2640	2160	1920	2400	7200	3240	2590	2400	1800	2640	2915	1260	720	620	400				
SBMA 56	5600	3080	2520	2240	2800	8400	3780	3020	2800	2100	3080	3400	1260	720	620	400				
SBMA 60	6000	3300	2700	2400	3000	9000	4050	3240	3000	2250	3300	3645	1260	720	620	400				
SBMA 64	6500	3575	2925	2600	3250	9750	4385	3510	3250	2435	3575	3945	1600	920	800	600				
SBMA 68	6900	3795	3105	2760	3450	10350	4655	3725	3450	2585	3795	4190	1600	920	800	600				
SBMA 72	7100	3905	3195	2840	3550	10650	4790	3830	3550	2660	3905	4310	1600	920	800	600				
SBMA 76	7400	4070	3330	2960	3700	11100	4995	3995	3700	2775	4070	4495	1600	920	800	600				

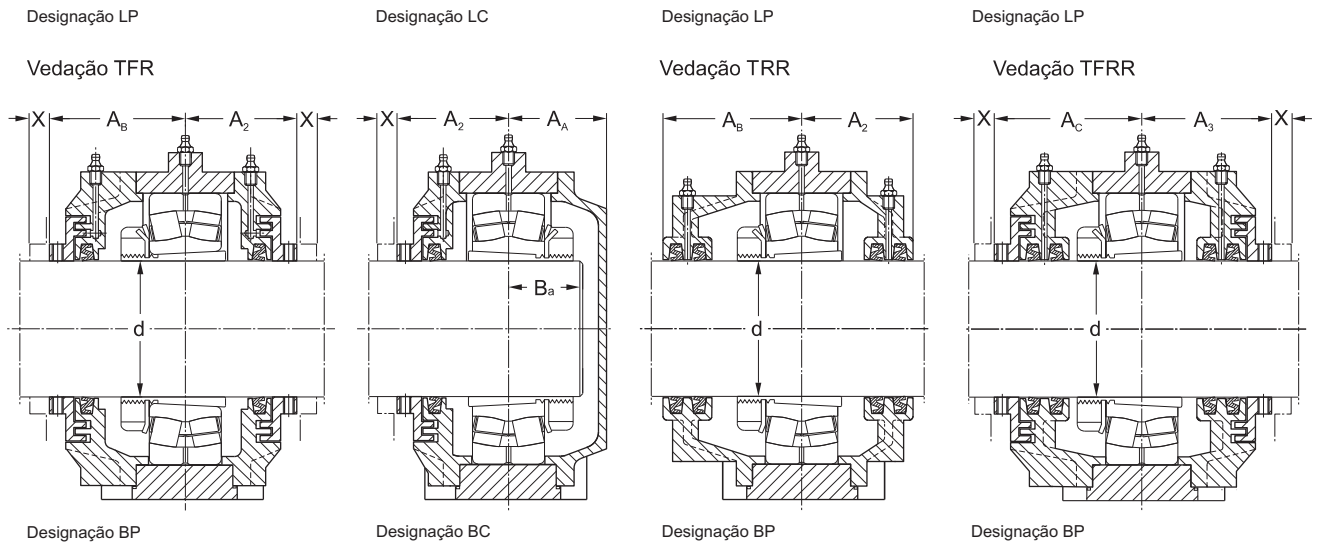
Caixas SBPA / SBPA 30K
para rolamentos com bucha de fixação
de 40 - 110 mm



Diâmetro do eixo	Dimensões															Designação Caixa padrão			
	A ₁	A ₂	A ₃	A _A	A _B	A _C	B _a	H	H ₁	H ₂	J	J ₁	L	X	G	Peso			
mm / pol	mm															pol	kg		
40 1 7/16" 1 1/2"	60	50	62	38	56	68	29	119	57,1	22	168	30,2 (-)	210	10	4 x 3/8" (2 x 1/2")	4,8	SBPA 09 SBPA 097 SBPA 098	SBPA 30K 09 SBPA 30K 097 SBPA 30K 098	
45 1 11/16" 1 3/4"	60	53	62	39	57	67	29	127	63,5	25	171	30,2 (-)	210	10	4 x 3/8" (2 x 1/2")	5,1	SBPA 10 SBPA 101 SBPA 102	SBPA 30K10 SBPA 30K 101 SBPA 30K102	
50 1 15/16" 2"	70	56	69	41	59	71	32	142	69,8	25	194	35 (-)	244	11	4 x 1/2" (2 x 5/8")	7,3	SBPA 11 SBPA 115 SBPA 110	SBPA 30K 11 SBPA 30K 115 SBPA 30K 110	
60 2 3/16" 2 1/4"	79	56	69	48	64	75	36	158	76,2	25	224	39,7 (-)	279	11	4 x 1/2" (2 x 5/8")	9,1	SBPA 13 SBPA 133 SBPA 134	SBPA 30K 13 SBPA 30K 133 SBPA 30K134	
65 2 7/16" 2 1/2"	79	61	73	50	67	76	38	171	82,6	29	232	47,6 (-)	286	13	4 x 1/2" (2 x 5/8")	10,5	SBPA 15 SBPA 157 SBPA 158	SBPA 30K15 SBPA 30K 157 SBPA 30K158	
70 2 11/16" 2 3/4"	89	68	82	55	76	90	42	188	88,9	32	262	54 (-)	330	14	4 x 5/8" (2 x 3/4")	16,0	SBPA 16 SBPA 161 SBPA 162	SBPA 30K 16 SBPA 30K 161 SBPA 30K 162	
75 2 15/16" 3"	89	70	79	57	79	87	44	198	95,2	32	265	54 (-)	330	14	4 x 5/8" (2 x 3/4")	16,3	SBPA 17 SBPA 175 SBPA 170	SBPA 30K 17 SBPA 30K 175 SBPA 30K 170	
80 3 3/16" 3 1/4"	98	72	84	59	83	95	48	210	101,6	35	279	54 (-)	349	15	4 x 5/8" (2 x 3/4")	19,3	SBPA 18 SBPA 183 SBPA 184	SBPA 30K 18 SBPA 30K 183 SBPA 30K 184	
90 3 7/16" 3 1/2"	111	77	89	67	93	100	54	232	114,3	38	314	60,3 (-)	387	16	4 x 3/4" (2 x 7/8")	27	SBPA 20 SBPA 207 SBPA 208	SBPA 30K 20 SBPA 30K 207 SBPA 30K 208	
100 3 15/16" 4"	121	81	94	71	99	112	58	265	125,4	41	344	69,8	419	16	4 x 3/4"	35	SBPA 22 SBPA 225 SBPA 220	SBPA 30K 22 SBPA 30K 225 SBPA 30K 220	
110 4 3/16" 4 1/4"	121	89	101	74	104	115	60	273	133,3	44	352	69,8	419	18	4 x 3/4"	39	SBPA 24 SBPA 243 SBPA 244	SBPA 30K 24 SBPA 30K 243 SBPA 30K 244	

"-" Medidas indicadas com um traço não existem.

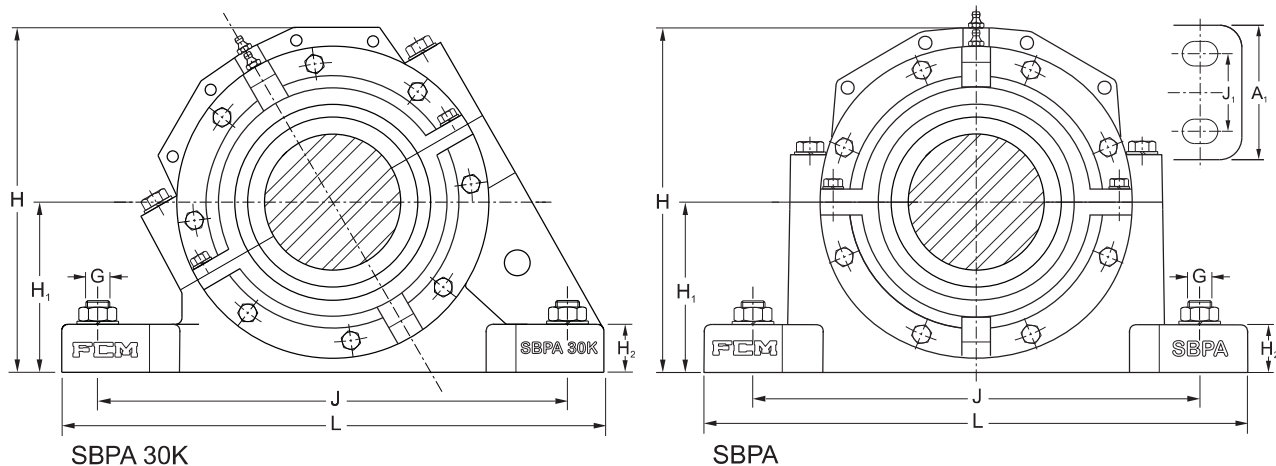
(-) Medidas entre parênteses se referem a caixas com 2 furos de fixação.



Diâmetro do eixo	Componentes adequados		Designações para componentes em separados			Quantidade de graxa
	rolamento	bucha de fixação	anel de labirinto	anel Z	anel GS	inicial
d						
mm / pol						g
40	22209 K	H 309	TF 09 - P	Z - 40	GS - 40	40
1 7/16"	22209 K	HA 309	TF 097 - P	-	-	
1 1/2"	22209 K	HE 309	TF 098 - P	-	-	
45	22210 K	H 310	TF 10 - P	Z - 45	GS - 45	40
1 11/16"	22210 K	HA 310	TF 101 - P	-	-	
1 3/4"	22210 K	HE 310	TF 102 - P	-	-	
50	22211 K	H 311	TF 11 - P	Z - 50	GS - 50	60
1 15/16"	22211 K	HA 311	TF 115 - P	-	-	
2"	22211 K	HE 311	TF 110 - P	-	-	
60	22213 K	H 313	TF 13 - P	Z - 60	GS - 60	110
2 3/16"	22213 K	HA 313	TF 133 - P	-	-	
2 1/4"	22213 K	HE 313	TF 134 - P	-	-	
65	22215 K	H 315	TF 15 - P	Z - 65	GS - 65	140
2 7/16"	22215 K	HA 315	TF 157 - P	-	-	
2 1/2"	22215 K	HE 315	TF 158 - P	-	-	
70	22216 K	H 316	TF 16 - P	Z - 70	GS - 70	170
2 11/16"	22216 K	HA 316	TF 161 - P	-	-	
2 3/4"	22216 K	HE 316	TF 162 - P	-	-	
75	22217 K	H 317	TF 17 - P	Z - 75	GS - 75	200
2 15/16"	22217 K	HA 317	TF 175 - P	-	-	
3"	22217 K	HE 317	TF 170 - P	-	-	
80	22218 K	H 318	TF 18 - P	Z - 80	GS - 80	260
3 3/16"	22218 K	HA 318	TF 183 - P	-	-	
3 1/4"	22218 K	HE 318	TF 184 - P	-	-	
90	22220 K	H 320	TF 20 - P	Z - 90	GS - 90	380
3 7/16"	22220 K	HA 320	TF 207 - P	-	-	
3 1/2"	22220 K	HE 320	TF 208 - P	-	-	
100	22222 K	H 322	TF 22 - P	Z - 100	GS - 100	500
3 15/16"	22222 K	HA 322	TF 225 - P	-	-	
4"	22222 K	HE 322	TF 220 - P	-	-	
110	22224 K	H 3124	TF 24 - P	Z - 110	GS - 110	600
4 3/16"	22224 K	HA 3124	TF 243 - P	-	-	
4 1/4"	22224 K	HE 3124	TF 244 - P	-	-	

"-" Medidas indicadas com um traço não existem.

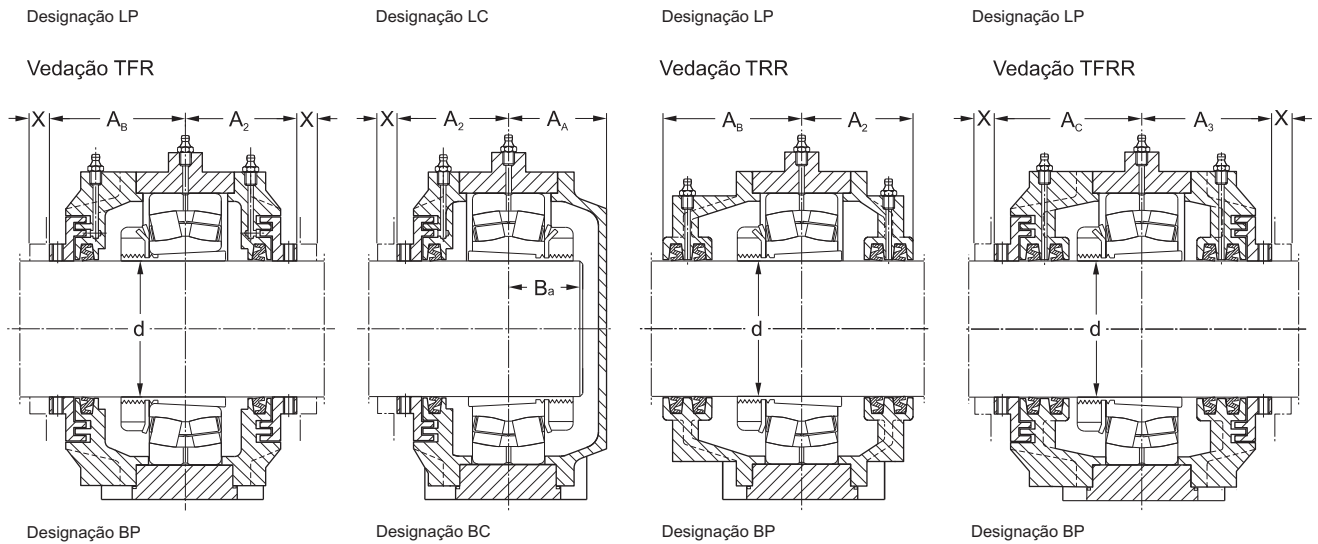
Caixas SBPA / SBPA 30K
para rolamentos com bucha de fixação
de 115 - 240 mm



Diâmetro do eixo d	Dimensões													Designação				
	A ₁	A ₂	A ₃	A _A	A _B	A _C	B _a	H	H ₁	H ₂	J	J ₁	L	X	G	Peso	Caixa padrão	
mm / pol	mm													pol	kg			
115 4 7/16" 4 1/2"	140	96	110	79	115	121	63	305	152,4	48	389	82,6	467	21	4 x 7/8"	56	SBPA 26 SBPA 267 SBPA 268	SBPA 30K 26 SBPA 30K 267 SBPA 30K 268
125 4 15/16" 5"	149	101	110	84	121	129	67	315	152,4	51	421	85,7	511	21	4 x 1"	59	SBPA 28 SBPA 285 SBPA 280	SBPA 30K 28 SBPA 30K 285 SBPA 30K 280
135 5 3/16" 5 1/4"	159	112	133	92	127	148	73	334	160,3	51	448	95,2	540	21	4 x 1"	66	SBPA 30 SBPA 303 SBPA 304	SBPA 30K 30 SBPA 30K 303 SBPA 30K 304
140 5 7/16" 5 1/2"	159	117	139	99	136	152	76	360	169,9	51	465	95,2	559	24	4 x 1"	78	SBPA 32 SBPA 327 SBPA 328	SBPA 30K 32 SBPA 30K 327 SBPA 30K 328
150 5 15/16" 6"	171	118	132	102	142	154	79	382	179,4	54	521	107,9	629	24	4 x 1"	91	SBPA 34 SBPA 345 SBPA 340	SBPA 30K 34 SBPA 30K 345 SBPA 30K 340
160 6 7/16" 6 1/2"	181	124	146	102	141	158	79	405	190,5	54	565	117,5	679	23	4 x 1"	110	SBPA 36 SBPA 367 SBPA 368	SBPA 30K 36 SBPA 30K 367 SBPA 30K 368
170 6 3/4" 6 15/16"	190	131	154	107	146	168	86	425	200,0	60	584	114,3	711	23	4 x 1 1/4"	127	SBPA 38 SBPA 382 SBPA 385	SBPA 30K 38 SBPA 30K 382 SBPA 30K 385
180 7" 7 3/16"	203	138	162	122	166	184	89	445	209,6	60	603	127,0	749	23	4 x 1 1/4"	142	SBPA 40 SBPA 400 SBPA 403	SBPA 30K 40 SBPA 30K 400 SBPA 30K 403
200 7 1/2" 7 15/16"	222	132	160	130	173	198	95	510	241,3	70	668	133,3	832	26	4 x 1 1/2"	200	SBPA 44 SBPA 448 SBPA 445	SBPA 30K 44 SBPA 30K 448 SBPA 30K 445
220 8 7/16" 9"	203	138	162	122	166	184	92	445	209,6	60	603	127,0	749	25	4 x 1 1/4"	138	SBPA 48 SBPA 487 SBPA 480	SBPA 30K 48 SBPA 30K 487 SBPA 30K 480
240 9 7/16" 9 1/2"	222	132	160	130	173	198	98	510	241,3	70	668	133,3	832	26	4 x 1 1/2"	189	SBPA 52 SBPA 527 SBPA 528	SBPA 30K 52 SBPA 30K 527 SBPA 30K 528

"-" Medidas indicadas com um traço não existem.

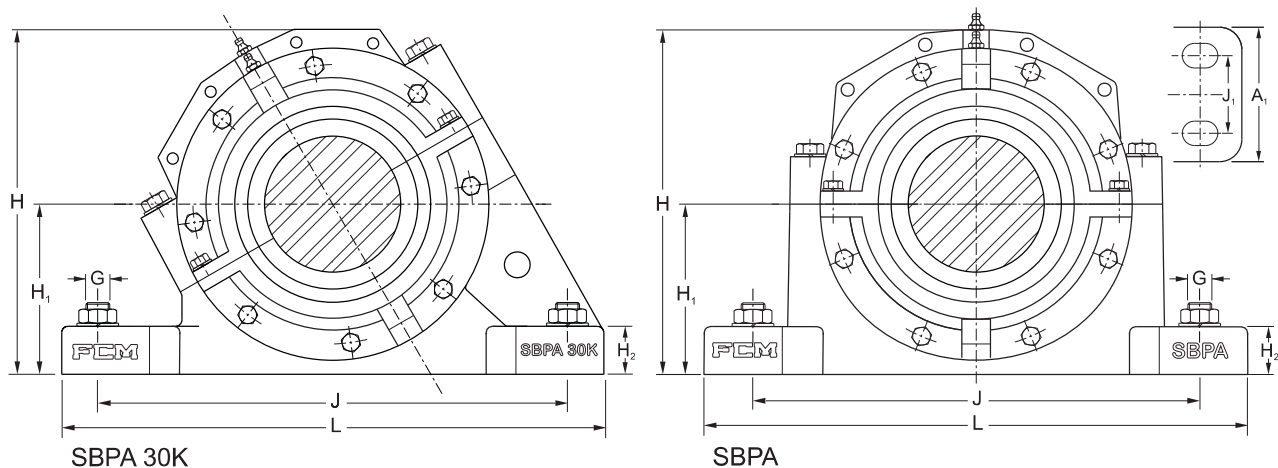
() Medidas entre parênteses se referem a caixas com 2 furos de fixação.



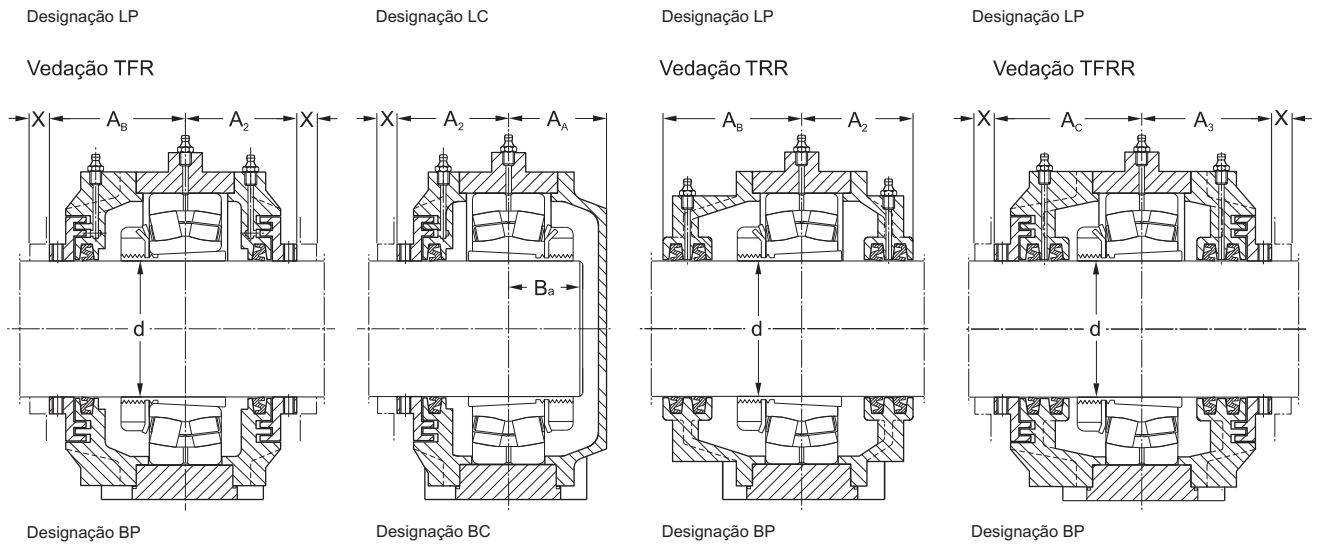
Diâmetro do eixo	Componentes adequados		Designações para componentes em separados			Quantidade de graxa
	rolamento	bucha de fixação	anel de labirinto	anel Z	anel GS	inicial
d						
mm / pol						g
115	22226 K	H 3126	TF 26 - P	Z - 115	GS - 115	650
4 7/16"	22226 K	HA 3126	TF 267 - P	-	-	
4 1/2"	22226 K	HE 3126	TF 268 - P	-	-	
125	22228 K	H 3128	TF 28 - P	Z - 125	GS - 125	850
4 15/16"	22228 K	HA 3128	TF 285 - P	-	-	
5"	22228 K	HE 3128	TF 280 - P	-	-	
135	22230 K	H 3130	TF 30 - P	Z - 135	GS - 135	1000
5 3/16"	22230 K	HA 3130	TF 303 - P	-	-	
5 1/4"	22230 K	HE 3130	TF 304 - P	-	-	
140	22232 K	H 3132	TF 32 - P	Z - 140	GS - 140	1200
5 7/16"	22232 K	HA 3132	TF 327 - P	-	-	
5 1/2"	22232 K	HE 3132	TF 328 - P	-	-	
150	22234 K	H 3134	TF 34 - P	Z - 150	GS - 150	1400
5 15/16"	22234 K	HA 3134	TF 345 - P	-	-	
6"	22234 K	HE 3134	TF 340 - P	-	-	
160	22236 K	H 3136	TF 36 - P	Z - 160	GS - 160	1700
6 7/16"	22236 K	HA 3136	TF 367 - P	-	-	
6 1/2"	22236 K	HE 3136	TF 368 - P	-	-	
170	22238 K	H 3138	TF 38 - P	Z - 170	GS - 170	1800
6 3/4"	22238 K	HE 3138	TF 382 - P	-	-	
6 15/16"	22238 K	HA 3138	TF 385 - P	-	-	
180	22240 K	H 3140	TF 40 - P	Z - 180	GS - 180	2000
7"	22240 K	HE 3140	TF 400 - P	-	-	
7 3/16"	22240 K	HA 3140	TF 403 - P	-	-	
200	22244 K	H 2244	TF 44 - P	Z - 200	GS - 200	2400
7 1/2"	22244 K	HE 2244	TF 448 - P	-	-	
7 15/16"	22244 K	HA 2244	TF 445 - P	-	-	
220	23048 K	H 3048	TF 48 - P	Z - 220	GS - 220	1400
8 7/16"	23048 K	HA 3048	TF 487 - P	-	-	
9"	23048 K	HE 3048	TF 480 - P	-	-	
240	23052 K	H 3052	TF 52 - P	Z - 240	GS - 240	1800
9 7/16"	23052 K	HA 3052	TF 527 - P	-	-	
9 1/2"	23052 K	HE 3052	TF 528 - P	-	-	

"-" Medidas indicadas com um traço não existem.

Caixas SBPA / SBPA 30K
para rolamentos com bucha de fixação
de **260 - 360 mm**



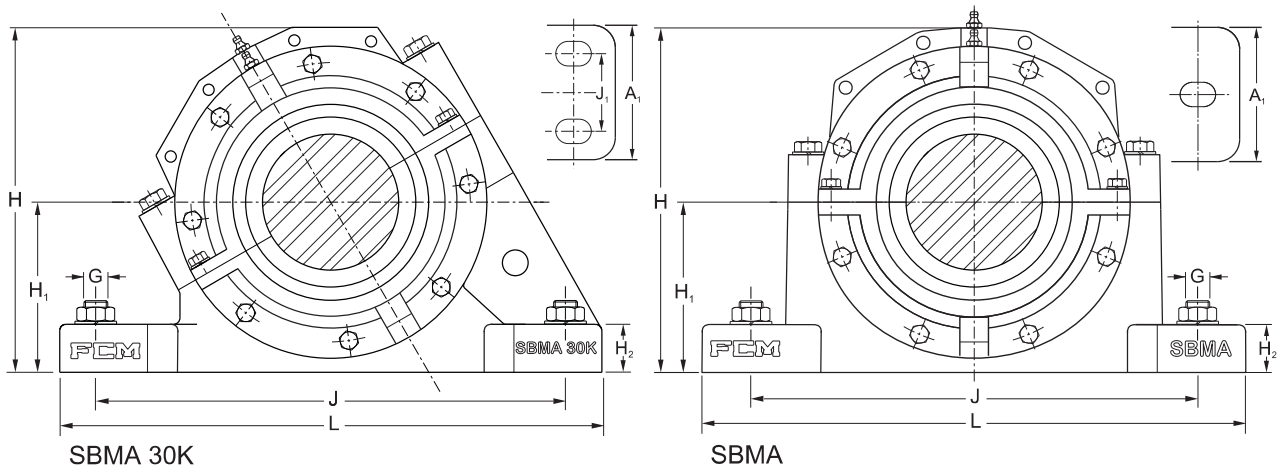
Diâmetro do eixo	Dimensões																Designação	
	A ₁	A ₂	A ₃	A _A	A _B	A _C	B _a	H	H ₁	H ₂	J	J ₁	L	X	G	Peso	Caixa padrão	
mm / pol	mm																kg	
260 9 15/16" 10"	222	135	159	142	179	203	105	517	241,3	70	668	133,3	832	26	4 x 1 1/2"	186	SBPA 56 SBPA 565 SBPA 560	SBPA 30K 56 SBPA 30K 565 SBPA 30K 560
280 10 15/16" 11"	375	149	173	144	200	197	111	612	304,8	86	841	228,6	972	28	4 x 1 5/8"	335	SBPA 60 SBPA 605 SBPA 600	SBPA 30K 60 SBPA 30K 605 SBPA 30K 600
300 11 7/16" 11 1/2"	375	155	177	152	204	224	117	618	304,8	86	841	228,6	972	29	4 x 1 5/8"	347	SBPA 64 SBPA 647 SBPA 648	SBPA 30K 64 SBPA 30K 647 SBPA 30K 648
320 12" 12 7/16"	387	165	191	168,5	216	228	127	672	304,8	108	832	254,0	991	32	4 x 1 7/8"	434	SBPA 68 SBPA 680 SBPA 687	SBPA 30K 68 SBPA 30K 680 SBPA 30K 687
340 12 15/16" 13"	400	167	197	175	218	233	127	688	325,4	117,4	908	266,7	1060	34	4 x 1 7/8"	486	SBPA 72 SBPA 725 SBPA 720	SBPA 30K 72 SBPA 30K 725 SBPA 30K 720
360 13 15/16" 14"	400	169	187	170	223	240	130	690	325,4	114	908	266,7	1060	34	4 x 1 7/8"	489	SBPA 76 SBPA 765 SBPA 760	SBPA 30K 76 SBPA 30K 765 SBPA 30K 760
380	370	235	250	185	235	250	141	720	360	125	860	220	1020	34	4 x 1 7/8"	659	SBPA 80	SBPA 30K 80
400	390	245	260	186	245	260	142	740	370	130	880	230	1040	34	4 x 1 7/8"	713	SBPA 84	SBPA 30K 84
430	390	255	273	205	255	273	160	920	490	200	1100	225	1300	34	4 x 2"	890	SBPA 92	SBPA 30K 92
450	390	260	278	210	260	278	162	947	490	200	1100	225	1300	34	4 x 2"	910	SBPA 96	SBPA 30K 96



Diâmetro do eixo	Componentes adequados		Designações para componentes em separados			Quantidade de graxa
	rolamento	bucha de fixação	anel de labirinto	anel Z	anel GS	inicial
d						
mm / pol						g
260	23056 K	H 3056	TF 56 - P	Z - 260	GS - 260	1900
9 15/16"	23056 K	HA 3056	TF 565 - P	-	-	
10"	23056 K	HE 3056	TF 560 - P	-	-	
280	23060 K	H 3060	TF 60 - P	Z - 280	GS - 280	3200
10 15/16"	23060 K	HA 3060	TF 605 - P	-	-	
11"	23060 K	HE 3060	TF 600 - P	-	-	
300	23064 K	H 3064	TF 64 - P	Z - 300	GS - 300	3500
11 7/16"	23064 K	HA 3064	TF 647 - P	-	-	
11 1/2"	23064 K	HE 3064	TF 648 - P	-	-	
320	23068 K	H 3068	TF 68 - P	Z - 320	GS - 320	3700
12"	23068 K	HE 3068	TF 680 - P	-	-	
12 7/16"	23068 K	HA 3068	TF 687 - P	-	-	
340	23072 K	H 3072	TF 72 - P	Z - 340	GS - 340	4300
12 15/16"	23072 K	HA 3072	TF 725 - P	-	-	
13"	23072 K	HE 3072	TF 720 - P	-	-	
360	23076 K	H 3076	TF 76 - P	Z - 360	GS - 360	5100
13 15/16"	23076 K	HA 3076	TF 765 - P	-	-	
14"	23076 K	HE 3076	TF 760 - P	-	-	
380	23080 K	H 3080	TF 80 - P	Z - 380	GS - 380	6500
400	23084 K	H 3084	TF 84 - P	Z - 400	GS - 400	7000
430	23092 K	H 3092	TF 92 - P	Z - 430	GS - 430	10000
450	23096 K	H 3096	TF 96 - P	Z - 450	GS - 450	12000

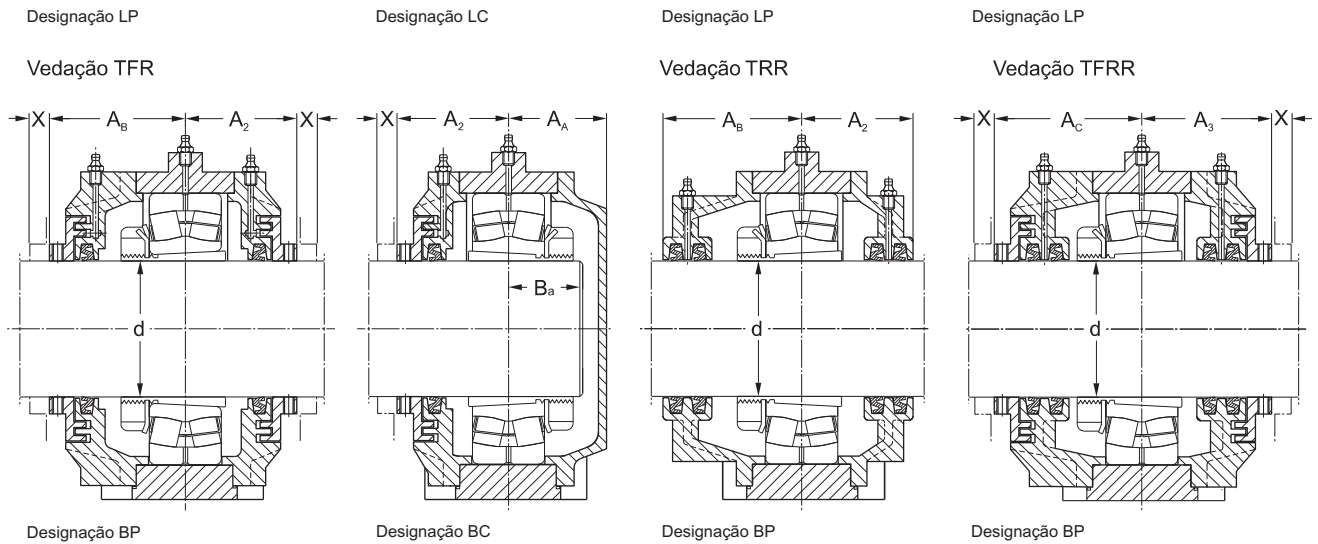
"-" Medidas indicadas com um traço não existem.

Caixas SBMA / SBMA 30K
para rolamentos com bucha de fixação
de 35 - 90 mm



Diâmetro do eixo d	Dimensões														Peso	Designação Caixa padrão		
	A ₁	A ₂	A ₃	A _A	A _B	A _C	B _a	H	H ₁	H ₂	J	J ₁	L	X		G		
mm / pol	mm														pol	kg		
35 1 1/4"	60	46	58	36	53	65	26	120	60	25	170	- (30)	205	9	2 x 1/2" (4 x 3/8")	4,8	SBMA 08 SBMA 084	SBMA 30K 08 SBMA 30K 084
40 1 7/16" 1 1/2"	60	50	62	38	56	66	29	122	60	25	170	- (30)	205	10	2 x 1/2" (4 x 3/8")	5,0	SBMA 09 SBMA 097 SBMA 098	SBMA 30K 09 SBMA 30K 097 SBMA 30K 098
45 1 11/16" 1 3/4"	60	53	62	39	57	67	29	124	60	25	170	- (30)	205	10	2 x 1/2" (4 x 3/8")	5,1	SBMA 10 SBMA 101 SBMA 102	SBMA 30K 10 SBMA 30K 101 SBMA 30K 102
50 1 15/16" 2"	70	56	69	41	59	71	32	142	70	28	210	- (35)	255	11	2 x 5/8" (4 x 1/2")	7,8	SBMA 11 SBMA 115 SBMA 110	SBMA 30K 11 SBMA 30K 115 SBMA 30K 110
55	70	55	69	45	62	75	34	148	70	30	210	- (35)	255	11	2 x 5/8" (4 x 1/2")	8,4	SBMA 12	SBMA 30K 12
60 2 3/16" 2 1/4"	80	56	69	48	64	75	36	162	80	30	230	- (40)	275	11	2 x 5/8" (4 x 1/2")	10,1	SBMA 13 SBMA 133 SBMA 134	SBMA 30K 13 SBMA 30K 133 SBMA 30K 134
65 2 7/16" 2 1/2"	80	61	73	50	67	76	38	168	80	30	230	- (45)	280	13	2 x 5/8" (4 x 1/2")	10,5	SBMA 15 SBMA 157 SBMA 158	SBMA 30K 15 SBMA 30K 157 SBMA 30K 158
70 2 11/16" 2 3/4"	90	68	82	55	76	90	42	194	95	32	260	- (55)	315	14	2 x 3/4" (4 x 5/8")	16,0	SBMA 16 SBMA 161 SBMA 162	SBMA 30K 16 SBMA 30K 161 SBMA 30K 162
75 2 15/16" 3"	90	70	79	57	79	87	44	198	95	32	260	- (55)	320	14	2 x 3/4" (4 x 5/8")	17,3	SBMA 17 SBMA 175 SBMA 170	SBMA 30K 17 SBMA 30K 175 SBMA 30K 170
80 3 3/16" 3 1/4"	100	72	84	59	83	95	48	208	100	35	290	- (55)	345	15	2 x 3/4" (4 x 5/8")	20	SBMA 18 SBMA 183 SBMA 184	SBMA 30K 18 SBMA 30K 183 SBMA 30K 184
85 3 1/4"	100	74	91	63	88	105	50	224	112	35	290	- (55)	345	16	2 x 3/4" (4 x 5/8")	23	SBMA 19 SBMA 194	SBMA 30K 19 SBMA 30K 194
90 3 7/16" 3 1/2"	110	77	95	67	93	111	54	230	112	40	320	- (60)	380	16	2 x 7/8" (4 x 3/4")	28	SBMA 20 SBMA 207 SBMA 208	SBMA 30K 20 SBMA 30K 207 SBMA 30K 208

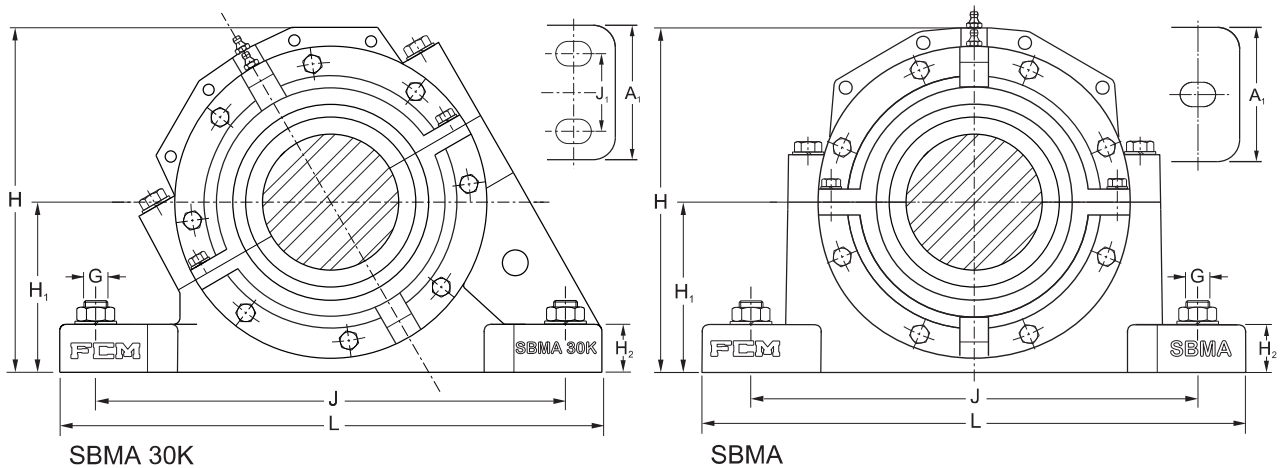
() Medidas entre parênteses só existem para as caixas SBMA 30K até o tamanho 32.
Atenção: A medida J, até o tamanho 32, só existe para as caixas SBMA 30K. As caixas SBMA até o tamanho 32 são fabricadas apenas com dois furos de fixação da base.



Diâmetro do eixo	Componentes adequados		Designações para componentes em separados			Quantidade de graxa
	rolamento	bucha de fixação	anel de labirinto	anel Z	anel GS	inicial
d						
mm / pol						g
35 1 1/4"	22208 K	H 308 HE 308	TF 08 - M TF 084 - M	Z - 35 -	GS - 35 -	35
40 1 7/16" 1 1/2"	22209 K 22209 K 22209 K	H 309 HA 309 HE 309	TF 09 - M TF 097 - M TF 098 - M	Z - 40 - -	GS - 40 - -	40
45 1 11/16" 1 3/4"	22210 K 22210 K 22210 K	H 310 HA 310 HE 310	TF 10 - M TF 101 - M TF 102 - M	Z - 45 - -	GS - 45 - -	40
50 1 15/16" 2"	22211 K 22211 K 22211 K	H 311 HA 311 HE 311	TF 11 - M TF 115 - M TF 110 - M	Z - 50 - -	GS - 50 - -	60
55	22212 K	H 312	TF 12 - M	Z - 55	GS - 55	90
60 2 3/16" 2 1/4"	22213 K 22213 K 22213 K	H 313 HA 313 HE 313	TF 13 - M TF 133 - M TF 134 - M	Z - 60 - -	GS - 60 - -	110
65 2 7/16" 2 1/2"	22215 K 22215 K 22215 K	H 315 HA 315 HE 315	TF 15 - M TF 157 - M TF 158 - M	Z - 65 - -	GS - 65 - -	140
70 2 11/16" 2 3/4"	22216 K 22216 K 22216 K	H 316 HA 316 HE 316	TF 16 - M TF 161 - M TF 162 - M	Z - 70 - -	GS - 70 - -	170
75 2 15/16" 3"	22217 K 22217 K 22217 K	H 317 HA 317 HE 317	TF 17 - M TF 175 - M TF 170 - M	Z - 75 - -	GS - 75 - -	200
80 3 3/16" 3 1/4"	22218 K 22218 K 22218 K	H 318 HA 318 HE 318	TF 18 - M TF 183 - M TF 184 - M	Z - 80 - -	GS - 80 - -	260
85 3 1/4"	22219 K 22219 K	H 319 HE 319	TF 19 - M TF 194 - M	Z - 85 -	GS - 85 -	280
90 3 7/16" 3 1/2"	22220 K 22220 K 22220 K	H 320 HA 320 HE 320	TF 20 - M TF 207 - M TF 208 - M	Z - 90 - -	GS - 90 - -	380

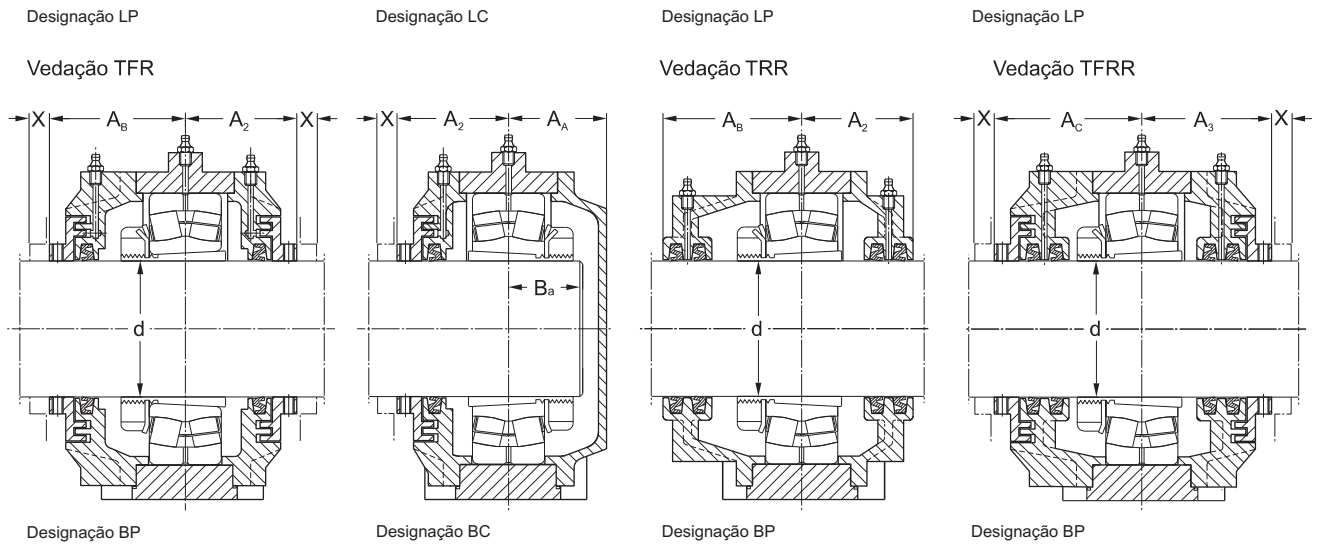
"-" Medidas indicadas com um traço não existem.

Caixas SBMA / SBMA 30K
para rolamentos com bucha de fixação
de 100 - 200 mm



Diâmetro do eixo	Dimensões															Designação			
	A ₁	A ₂	A ₃	A _A	A _B	A _C	B _a	H	H ₁	H ₂	J	J ₁	L	X	G	Peso	Caixa padrão		
d	mm															pol	kg		
mm / pol																			
100 3 15/16" 4"	120	81	94	71	99	112	58	265	125	45	350	- (70)	410	16	2 x 7/8" (4 x 3/4")	34	SBMA 22 SBMA 225 SBMA 220	SBMA 30K 22 SBMA 30K 225 SBMA 30K 220	
110 4 3/16" 4 1/4"	120	89	101	74	104	115	60	280	140	45	350	- (70)	410	18	2 x 7/8" (4 x 3/4")	39	SBMA 24 SBMA 243 SBMA 244	SBMA 30K 24 SBMA 30K 243 SBMA 30K 244	
115 4 7/16" 4 1/2"	130	96	110	79	115	121	64	302	150	50	380	- (82)	445	21	2 x 1" (4 x 7/8")	57	SBMA 26 SBMA 267 SBMA 268	SBMA 30K 26 SBMA 30K 267 SBMA 30K 268	
125 4 15/16" 5"	150	101	110	84	121	129	68	313	150	50	420	- (85)	500	21	2 x 1 1/4" (4 x 1")	60	SBMA 28 SBMA 285 SBMA 280	SBMA 30K 28 SBMA 30K 285 SBMA 30K 280	
135 5 3/16" 5 1/4"	160	112	133	92	127	148	74	334	160	60	450	- (95)	530	21	2 x 1 1/4" (4 x 1")	68	SBMA 30 SBMA 303 SBMA 304	SBMA 30K 30 SBMA 30K 303 SBMA 30K 304	
140 5 7/16" 5 1/2"	160	117	139	99	136	158	76	360	170	60	470	- (95)	550	24	2 x 1 1/4" (4 x 1")	81	SBMA 32 SBMA 327 SBMA 328	SBMA 30K 32 SBMA 30K 327 SBMA 30K 328	
150 5 15/16" 6"	180	118	140	103	143	165	80	360	170	70	430	100	510	24	4 x 1"	95	SBMA 34 SBMA 345 SBMA 340	SBMA 30K 34 SBMA 30K 345 SBMA 30K 340	
160 6 7/16" 6 1/2"	190	120	142	107	146	168	86	380	180	75	450	110	530	23	4 x 1"	102	SBMA 36 SBMA 367 SBMA 368	SBMA 30K 36 SBMA 30K 367 SBMA 30K 368	
170 6 3/4" 6 15/16"	210	127	149	113	152	174	92	399	190	80	480	120	560	23	4 x 1"	118	SBMA 38 SBMA 382 SBMA 385	SBMA 30K 38 SBMA 30K 382 SBMA 30K 385	
180 7" 7 3/16"	230	132	153	118	159	174	96	452	210	85	510	130	610	23	4 x 1 1/4"	148	SBMA 40 SBMA 400 SBMA 403	SBMA 30K 40 SBMA 30K 400 SBMA 30K 403	
200 7 1/2" 7 15/16"	240	139	163	124	170	194	102	462	220	90	540	140	640	26	4 x 1 1/4"	173	SBMA 44 SBMA 448 SBMA 445	SBMA 30K 44 SBMA 30K 448 SBMA 30K 445	

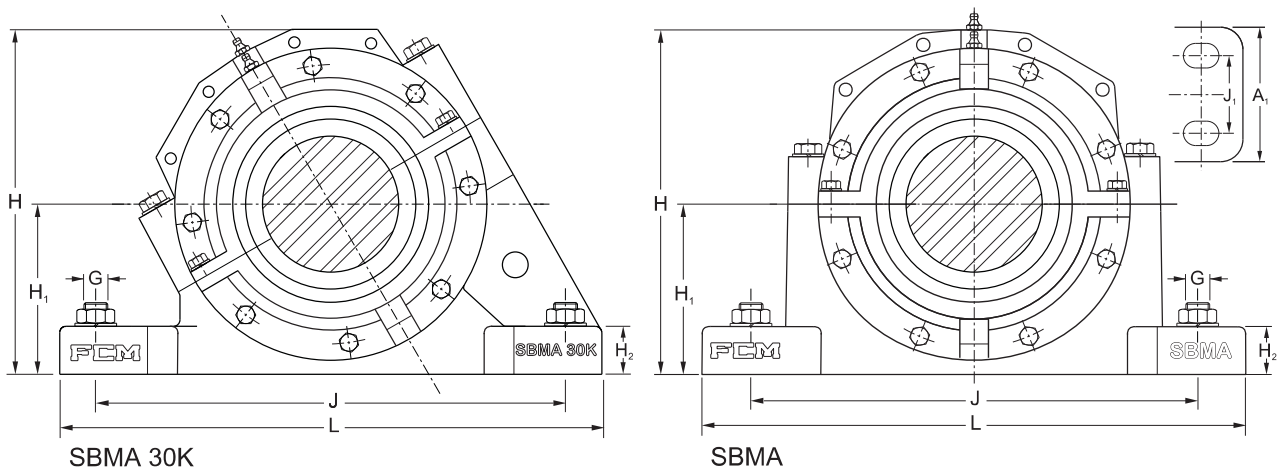
() Medidas entre parênteses só existem para as caixas SBMA 30K até o tamanho 32.
Atenção: A medida J, até o tamanho 32, só existe para as caixas SBMA 30K. As caixas SBMA até o tamanho 32 são fabricadas apenas com dois furos de fixação da base.



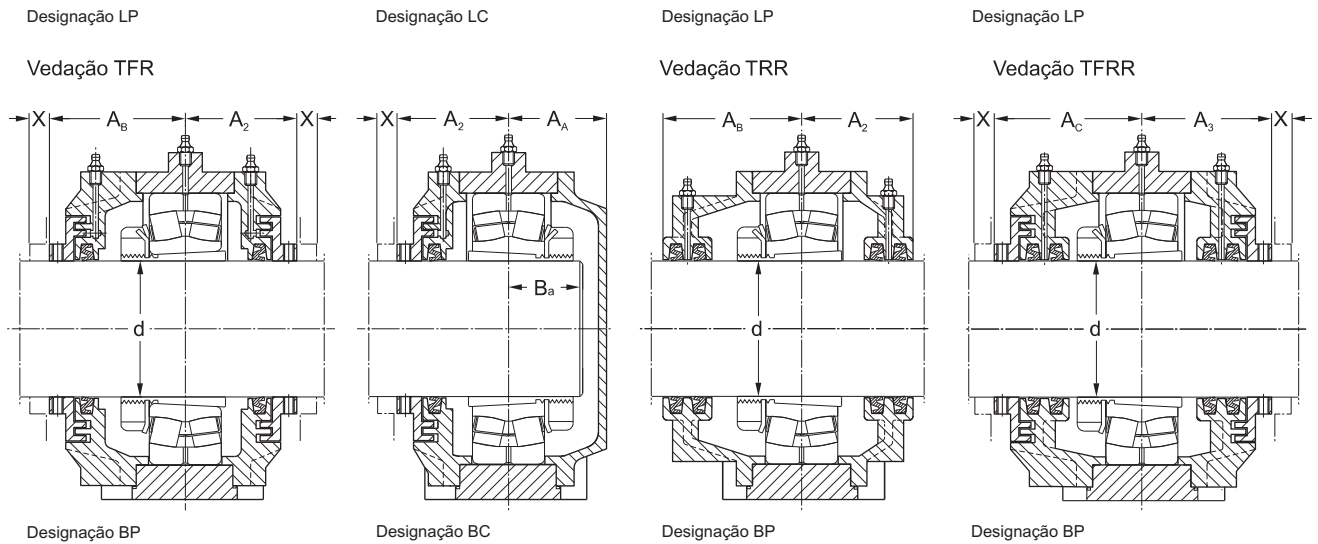
Diâmetro do eixo	Componentes adequados		Designações para componentes em separados			Quantidade de graxa
	rolamento	bucha de fixação	anel de labirinto	anel Z	anel GS	inicial
d						
mm / pol						g
100	22222 K	H 322	TF 22 - M	Z - 100	GS - 100	500
3 15/16"	22222 K	HA 322	TF 225 - M	-	-	
4"	22222 K	HE 322	TF 220 - M	-	-	
110	22224 K	H 3124	TF 24 - M	Z - 110	GS - 110	600
4 3/16"	22224 K	HA 3124	TF 243 - M	-	-	
4 1/4"	22224 K	HE 3124	TF 244 - M	-	-	
115	22226 K	H 3126	TF 26 - M	Z - 115	GS - 115	650
4 7/16"	22226 K	HA 3126	TF 267 - M	-	-	
4 1/2"	22226 K	HE 3126	TF 268 - M	-	-	
125	22228 K	H 3128	TF 28 - M	Z - 125	GS - 125	850
4 15/16"	22228 K	HA 3128	TF 285 - M	-	-	
5"	22228 K	HE 3128	TF 280 - M	-	-	
135	22230 K	H 3130	TF 30 - M	Z - 135	GS - 135	1000
5 3/16"	22230 K	HA 3130	TF 303 - M	-	-	
5 1/4"	22230 K	HE 3130	TF 304 - M	-	-	
140	22232 K	H 3132	TF 32 - M	Z - 140	GS - 140	1200
5 7/16"	22232 K	HA 3132	TF 327 - M	-	-	
5 1/2"	22232 K	HE 3132	TF 328 - M	-	-	
150	23134 K	H 3134	TF 34 - M	Z - 150	GS - 150	1200
5 15/16"	23134 K	HA 3134	TF 345 - M	-	-	
6"	23134 K	HE 3134	TF 340 - M	-	-	
160	23136 K	H 3136	TF 36 - M	Z - 160	GS - 160	1300
6 7/16"	23136 K	HA 3136	TF 367 - M	-	-	
6 1/2"	23136 K	HE 3136	TF 368 - M	-	-	
170	23138 K	H 3138	TF 38 - M	Z - 170	GS - 170	1700
6 3/4"	23138 K	HE 3138	TF 382 - M	-	-	
6 15/16"	23138 K	HA 3138	TF 385 - M	-	-	
180	23140 K	H 3140	TF 40 - M	Z - 180	GS - 180	2200
7"	23140 K	HE 3140	TF 400 - M	-	-	
7 3/16"	23140 K	HA 3140	TF 403 - M	-	-	
200	23144 K	H 3144	TF 44 - M	Z - 200	GS - 200	2600
7 1/2"	23144 K	HE 3144	TF 448 - M	-	-	
7 15/16"	23144 K	HA 3144	TF 445 - M	-	-	

"-" Medidas indicadas com um traço não existem.

Caixas SBMA / SBMA 30K
para rolamentos com bucha de fixação
de 220 - 360 mm



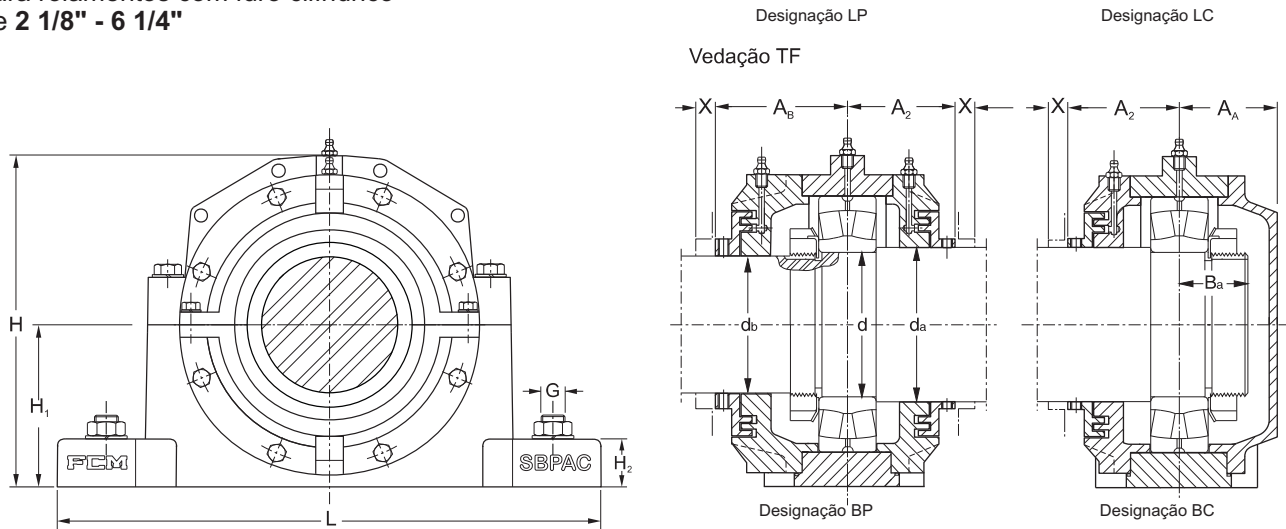
Diâmetro do eixo	Dimensões															Designação		
	A ₁	A ₂	A ₃	A _A	A _B	A _C	B _a	H	H ₁	H ₂	J	J ₁	L	X	G	Peso	Caixa padrão	
d	mm															kg		
mm / pol	mm															pol		
220 8 7/16" 8 1/2"	260	147	171	136	181	205	106	500	240	95	600	150	700	27	4 x 1 1/4"	235	SBMA 48 SBMA 487 SBMA 488	SBMA 30K 48 SBMA 30K 487 SBMA 30K 488
240 9 7/16" 9 1/2"	280	156	171	146	190	210	118	550	260	100	650	160	770	22	4 x 1 1/2"	303	SBMA 52 SBMA 527 SBMA 528	SBMA 30K 52 SBMA 30K 527 SBMA 30K 528
260 9 15/16" 10"	280	156	182	149	189	216	120	580	280	105	670	160	790	28	4 x 1 1/2"	363	SBMA 56 SBMA 565 SBMA 560	SBMA 30K 56 SBMA 30K 565 SBMA 30K 560
280 10 15/16" 11"	310	170	195	155	209	237	134	624	300	110	710	190	830	30	4 x 1 1/2"	431	SBMA 60 SBMA 605 SBMA 600	SBMA 30K 60 SBMA 30K 605 SBMA 30K 600
300 11 7/16" 11 1/2"	330	188	202	196	239	250	144	682	320	112	750	200	880	26	4 x 1 1/2"	500	SBMA 64 SBMA 647 SBMA 648	SBMA 30K 64 SBMA 30K 647 SBMA 30K 648
320 12" 12 7/16"	350	196	209	220	258	271	168	720	350	120	840	210	1000	27	4 x 1 7/8"	609	SBMA 68 SBMA 680 SBMA 687	SBMA 30K 68 SBMA 30K 680 SBMA 30K 687
340 12 15/16" 13"	370	196	228	220	262	292	172	745	360	125	860	220	1020	34	4 x 1 7/8"	659	SBMA 72 SBMA 725 SBMA 720	SBMA 30K 72 SBMA 30K 725 SBMA 30K 720
360 13 15/16" 14"	390	198	228	225	267	297	174	770	370	130	880	230	1040	34	4 x 1 7/8"	713	SBMA 76 SBMA 765 SBMA 760	SBMA 30K 76 SBMA 30K 765 SBMA 30K 760
380	400	264	295	200	264	295	200	826	390	127	965	235	1118	29	4 x 2"	730	SBMA 80	SBMA 30K 80
400	419	280	310	266	280	310	200	935	425	127	1035	251	1200	29	4 x 2"	976	SBMA 84	SBMA 30K 84
430	420	296	323	265	296	323	201	1100	530	160	1270	240	1500	32	4 x 2 7/8"	1300	SBMA 92	SBMA 30K 92
450	430	308	340	270	308	340	205	1100	550	165	1300	245	1530	34	4 x 2 7/8"	1379	SBMA 96	SBMA 30K 96



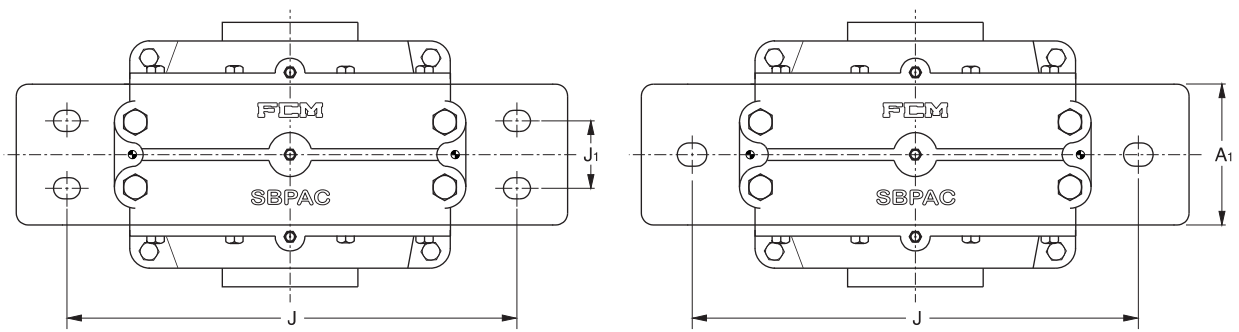
Diâmetro do eixo	Componentes adequados		Designações para componentes em separados			Quantidade de graxa
	rolamento	bucha de fixação	anel de labirinto	anel Z	anel GS	inicial
d						
mm / pol						g
220	23148 K	H 3148	TF 48 - M	Z - 220	GS - 220	3400
8 7/16"	23148 K	HA 3148	TF 487 - M	-	-	
8 1/2"	23148 K	HE 3148	TF 488 - M	-	-	
240	23152 K	H 3152	TF 52 - M	Z - 240	GS - 240	4600
9 7/16"	23152 K	HA 3152	TF 527 - M	-	-	
9 1/2"	23152 K	HE 3152	TF 528 - M	-	-	
260	23156 K	H 3156	TF 56 - M	Z - 260	GS - 260	4700
9 15/16"	23156 K	HA 3156	TF 565 - M	-	-	
10"	23156 K	HE 3156	TF 560 - M	-	-	
280	23160 K	H 3160	TF 60 - M	Z - 280	GS - 280	6600
10 15/16"	23160 K	HA 3160	TF 605 - M	-	-	
11"	23160 K	HE 3160	TF 600 - M	-	-	
300	23164 K	H 3164	TF 64 - M	Z - 300	GS - 300	8600
11 7/16"	23164 K	HA 3164	TF 647 - M	-	-	
11 1/2"	23164 K	HE 3164	TF 648 - M	-	-	
320	23168 K	H 3168	TF 68 - M	Z - 320	GS - 320	11200
12"	23168 K	HE 3168	TF 680 - M	-	-	
12 7/16"	23168 K	HA 3168	TF 687 - M	-	-	
340	23172 K	H 3172	TF 72 - M	Z - 340	GS - 340	11500
12 15/16"	23172 K	HA 3172	TF 725 - M	-	-	
13"	23172 K	HE 3172	TF 720 - M	-	-	
360	23176 K	H 3176	TF 76 - M	Z - 360	GS - 360	12000
13 15/16"	23176 K	HA 3176	TF 765 - M	-	-	
14"	23176 K	HE 3176	TF 760 - M	-	-	
380	23180 K	H 3180	TF 80 - M	Z - 380	GS - 380	13000
400	23184 K	H 3184	TF 84 - M	Z - 400	GS - 400	15600
430	23192 K	H 3192	TF 92 - M	Z - 430	GS - 430	21000
450	23196 K	H 3196	TF 96 - M	Z - 450	GS - 450	26000

"-" Medidas indicadas com um traço não existem.

Caixas SBPAC
para rolamentos com furo cilíndrico
de 2 1/8" - 6 1/4"

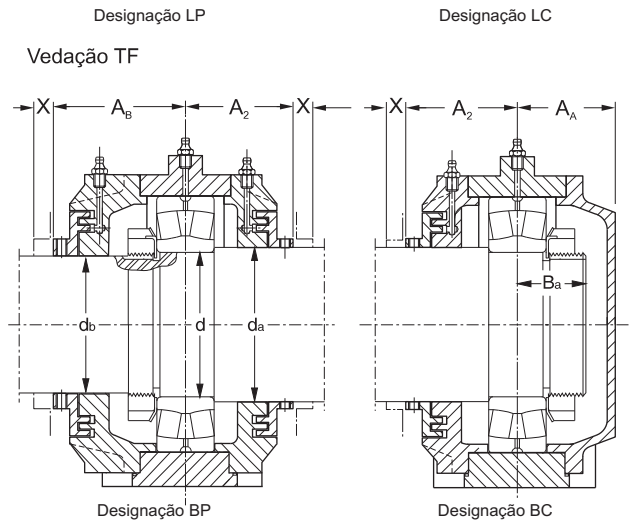
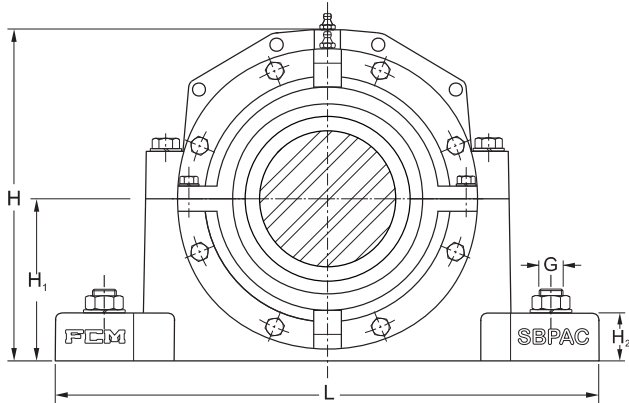


Diâmetro do eixo		Dimensões										Designação Caixa padrão					
d_a	d_b	d	A_1	A_2	A_A	A_B	B_a	H	H_1	H_2	J	J_1	G	L	X	Peso	Designação
pol		mm	mm										pol	kg			
2 1/8"	1 11/16"	45	60	50	38	56	29	119	57,1	22	168	30,2 (-)	3/8" (1/2")	210	10	4,8	SBPAC 09
2 3/8"	1 7/8"	50	60	53	39	57	29	127	63,5	25	171	30,2 (-)	3/8" (1/2")	210	10	5,1	SBPAC 10
2 9/16"	2 1/16"	55	70	56	41	59	32	142	69,8	25	194	35 (-)	1/2" (5/8")	244	11	7,3	SBPAC 11
3 1/16"	2 7/16"	65	79	56	48	64	35	158	76,2	25	224	39,7 (-)	1/2" (5/8")	279	11	9,1	SBPAC 13
3 7/16"	2 13/16"	75	79	61	50	67	38	171	82,6	29	232	47,6 (-)	1/2" (5/8")	286	13	10,5	SBPAC 15
3 5/8"	3"	80	89	68	55	76	41	188	88,9	32	262	54 (-)	5/8" (3/4")	330	14	16,0	SBPAC 16
3 15/16"	3 13/16"	85	89	70	57	79	44	198	95,2	32	265	54 (-)	5/8" (3/4")	330	14	16,3	SBPAC 17
4 1/8"	3 3/8"	90	98	72	59	83	48	210	101,6	35	279	54 (-)	5/8" (3/4")	349	15	19,3	SBPAC 18
4 1/2"	3 13/16"	100	111	77	67	93	54	232	114,3	38	314	60,3 (-)	3/4" (7/8")	387	16	27	SBPAC 20
4 7/8"	4 3/16"	110	121	81	71	99	57	265	125,4	41	344	69,8	3/4"	419	16	35	SBPAC 22
5 5/16"	4 9/16"	120	121	89	74	104	60	273	133,3	44	352	69,8	3/4"	419	18	39	SBPAC 24
5 7/8"	4 15/16"	130	140	96	79	115	63	305	152,4	48	389	82,6	7/8"	467	21	56	SBPAC 26
6 1/4"	5 5/16"	140	149	101	84	121	67	315	152,4	51	421	85,7	1"	511	21	59	SBPAC 28

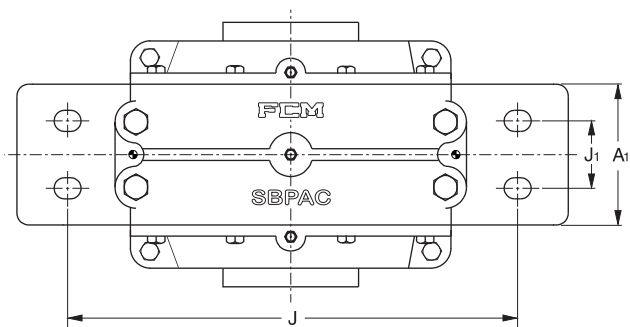


Diâmetro do eixo	Componentes adequados		Designações para componentes em separados		Quantidade de graxa inicial
	rolamento	porca de fixação	anel de labirinto	anel de labirinto	
d			(d _a)	(d _b)	
pol					g
2 1/8"	22209	KM 09	TF 09 - PCA	TF 09 - PCB	40
2 3/8"	22210	KM 10	TF 10 - PCA	TF 10 - PCB	40
2 9/16"	22211	KM 11	TF 11 - PCA	TF 11 - PCB	60
3 1/16"	22213	KM 13	TF 13 - PCA	TF 13 - PCB	110
3 7/16"	22215	KM 15	TF 15 - PCA	TF 15 - PCB	140
3 5/8"	22216	KM 16	TF 16 - PCA	TF 16 - PCB	170
3 15/16"	22217	KM 17	TF 17 - PCA	TF 17 - PCB	200
4 1/8"	22218	KM 18	TF 18 - PCA	TF 18 - PCB	260
4 1/2"	22220	KM 20	TF 20 - PCA	TF 20 - PCB	380
4 7/8"	22222	KM 22	TF 22 - PCA	TF 22 - PCB	500
5 5/16"	22224	KM 24	TF 24 - PCA	TF 24 - PCB	600
5 7/8"	22226	KM 26	TF 26 - PCA	TF 26 - PCB	650
6 1/4"	22228	KM 28	TF 28 - PCA	TF 28 - PCB	850

Caixas SBPAC
para rolamentos com furo cilíndrico
de 6 5/8" - 13"

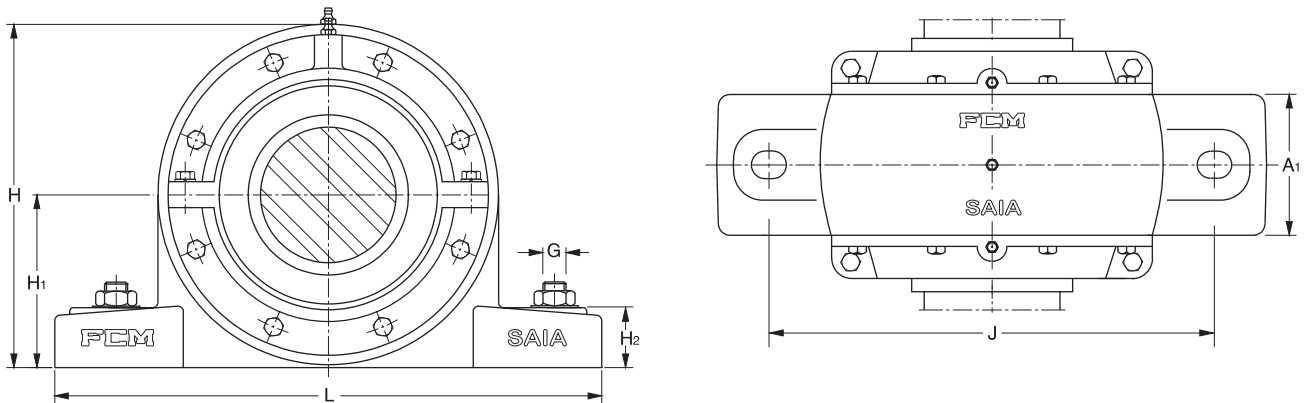


Diâmetro do eixo		Dimensões										Designação					
d_a	d_b	d	A_1	A_2	A_A	A_B	B_a	H	H_1	H_2	J	J_1	G	L	X	Peso	Caixa padrão
pol		mm										pol		kg			
6 5/8"	5 3/4"	150	159	112	92	127	73	334	160,3	51	448	95,2	1"	540	21	66	SBPAC 30
7"	6 1/16"	160	159	117	99	136	76	360	169,9	51	465	95,2	1"	559	24	78	SBPAC 32
7 7/16"	6 7/16"	170	171	118	102	142	79	382	179,4	54	521	107,9	1"	629	24	91	SBPAC 34
7 13/16"	6 6/8"	180	181	124	102	141	79	405	190,5	54	565	117,5	1"	679	23	110	SBPAC 36
8 3/8"	7 1/4"	190	190	131	107	146	86	425	200,0	60	584	114,3	1 1/4"	711	23	127	SBPAC 38
8 3/4"	7 5/8"	200	203	138	111	152	89	445	209,6	60	603	127,0	1 1/4"	749	23	142	SBPAC 40
9 9/16"	8 5/16"	220	222	144	120	164	95	510	241,3	70	668	133,3	1 1/2"	832	26	200	SBPAC 44
10 1/2"	9 3/16"	240	203	125	122	166	92	445	209,6	60	603	127,0	1 1/4"	749	25	138	SBPAC 48
11 1/4"	9 15/16"	260	222	132	130	173	98	510	241,3	70	668	133,3	1 1/2"	832	26	189	SBPAC 52
12"	10 3/4"	280	222	135	137	179	105	517	241,3	70	668	133,3	1 1/2"	832	26	186	SBPAC 56
13"	11 1/2"	300	375	149	144	197	111	612	304,8	86	841	228,6	1 5/8"	972	28	335	SBPAC 60



Diâmetro do eixo	Componentes adequados		Designações para componentes em separados		Quantidade de graxa inicial
	rolamento	porca de fixação	anel de labirinto	anel de labirinto	
d			(d _a)	(d _b)	
pol					g
6 5/8"	22230	KM 30	TF 30 - PCA	TF 30 - PCB	1000
7"	22232	KM 32	TF 32 - PCA	TF 32 - PCB	1200
7 7/16"	22234	KM 34	TF 34 - PCA	TF 34 - PCB	1400
7 13/16"	22236	KM 36	TF 36 - PCA	TF 36 - PCB	1700
8 3/8"	22238	KM 38	TF 38 - PCA	TF 38 - PCB	1800
8 3/4"	22240	KM 40	TF 40 - PCA	TF 40 - PCB	2000
9 9/16"	22244	KM 44	TF 44 - PCA	TF 44 - PCB	2400
10 1/2"	23048	KM 48	TF 48 - PCA	TF 48 - PCB	1400
11 1/4"	23052	KM 52	TF 52 - PCA	TF 52 - PCB	1800
12"	23056	KM 56	TF 56 - PCA	TF 56 - PCB	1900
13"	23060	KM 60	TF 60 - PCA	TF 60 - PCB	3200

Caixas SAIA
para rolamentos com bucha de fixação
de 40 - 85 mm



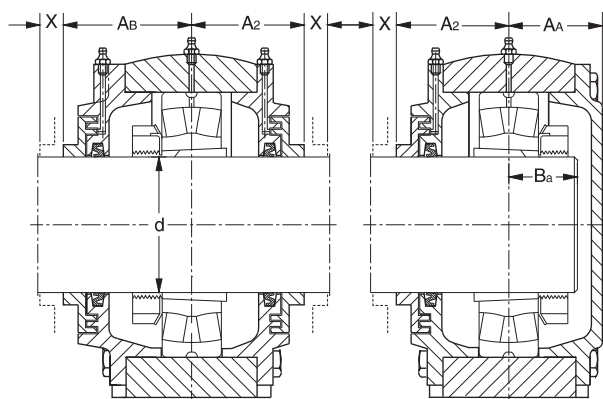
Diâmetro do eixo	Dimensões														Designação Caixa padrão	
	A ₁	A ₂	A ₃	A _A	A _B	A _C	B _a	H	H ₁	H ₂	J	L	X	G		Peso
d																
mm / pol															pol	kg
40 1 7/16" 1 1/2"	55	50	62	38	56	66	29	115	55	28	165	210	12	1/2"	5,7	SAIA 09 SAIA 097 SAIA 098
45 1 11/16" 1 3/4"	55	53	62	39	57	67	29	124	60	28	180	230	12	1/2"	6,2	SAIA 10 SAIA 101 SAIA 102
50 1 7/8" 1 15/16" 2"	55	56	69	41	59	71	32	128	60	30	185	240	12	5/8"	6,9	SAIA 11 SAIA 114 SAIA 115 SAIA 110
55 2 1/8"	60	55	69	45	62	75	34	140	65	32	200	250	12	5/8"	9,0	SAIA 12 SAIA 122
60 2 3/16" 2 1/4" 2 3/8"	70	56	69	48	64	75	36	150	70	36	210	270	12	5/8"	11,1	SAIA 13 SAIA 133 SAIA 134 SAIA 136
65 2 7/16" 2 1/2"	90	61	73	50	67	76	38	190	95	46	260	340	13	3/4"	19,2	SAIA 15 SAIA 157 SAIA 158
70 2 11/16" 2 3/4"	90	68	82	55	76	90	42	190	95	46	280	360	16	7/8"	21,0	SAIA 16 SAIA 161 SAIA 162
75 2 15/16" 3"	95	70	77	57	79	87	44	203	100	50	290	380	15	7/8"	24,3	SAIA 17 SAIA 175 SAIA 170
80 3 3/16" 3 1/4"	95	72	88	59	83	99	48	210	105	56	300	400	16	7/8"	27,3	SAIA 18 SAIA 183 SAIA 184
85 3 1/4"	100	74	91	63	88	105	50	233	115	60	320	420	17	1"	37,5	SAIA 19 SAIA 194

Designação LP

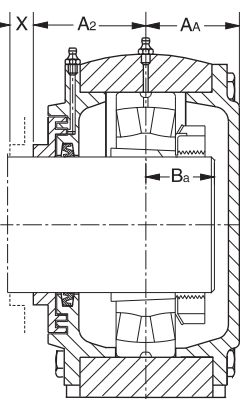
Designação LC

Designação LP

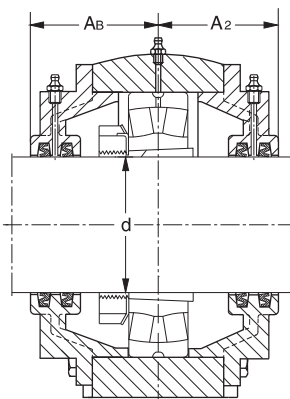
Designação LP

Vedação TFR**Vedação TRR****Vedação TFRR**

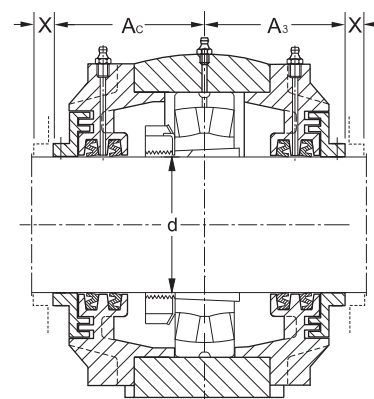
Designação BP



Designação BC



Designação LP

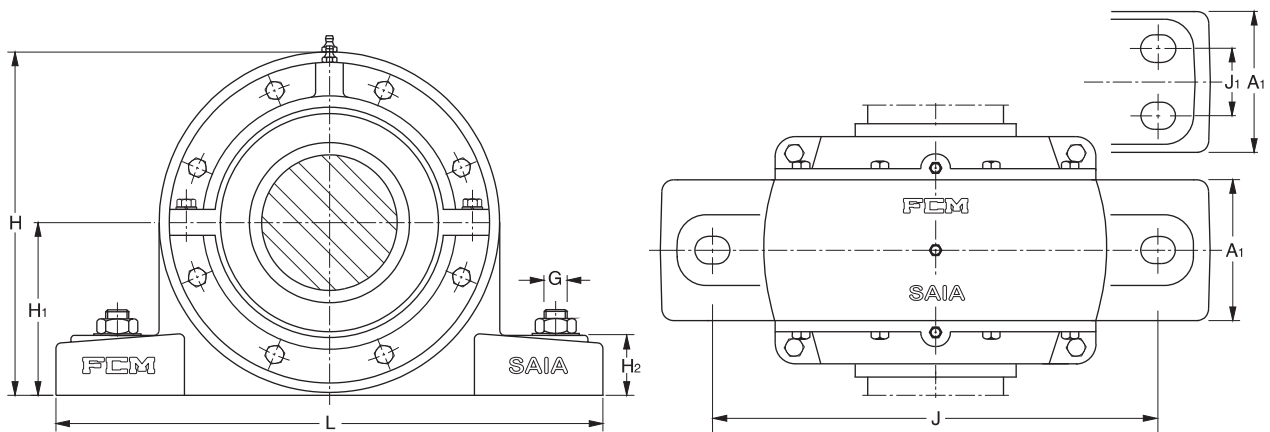


Designação BP

Diâmetro do eixo	Componentes adequados		Designações para componentes em separados			Quantidade de graxa inicial
	rolamento	bucha de fixação	anel de labirinto	anel Z	anel GS	
d						
mm / pol						g
40	22209 K	H 309	TF 09 - I	Z - 40	GS - 40	40
1 7/16"	22209 K	HA 309	TF 097 - I	-	-	
1 1/2"	22209 K	HE 309	TF 098 - I	-	-	
45	22210 K	H 310	TF 10 - I	Z - 45	GS - 45	40
1 11/16"	22210 K	HA 310	TF 101 - I	-	-	
1 3/4"	22210 K	HE 310	TF 102 - I	-	-	
50	22211 K	H 311	TF 11 - I	Z - 50	GS - 50	60
1 7/8"	22211 K	HS 311	TF 115 - I	-	-	
1 15/16"	22211 K	HA 311	TF 110 - I	-	-	
2"		HE 311				
55	22212 K	H 312	TF 12 - I	Z - 55	GS - 55	90
2 1/8"		HS 312				
60	22213 K	H 313	TF 13 - I	Z - 60	GS - 60	110
2 3/16"	22213 K	HA 313	TF 133 - I	-	-	
2 1/4"	22213 K	HE 313	TF 134 - I	-	-	
2 3/8"		HS 313				
65	22215 K	H 315	TF 15 - I	Z - 65	GS - 65	140
2 7/16"	22215 K	HA 315	TF 157 - I	-	-	
2 1/2"	22215 K	HE 315	TF 158 - I	-	-	
70	22216 K	H 316	TF 16 - I	Z - 70	GS - 70	170
2 11/16"	22216 K	HA 316	TF 161 - I	-	-	
2 3/4"	22216 K	HE 316	TF 162 - I	-	-	
75	22217 K	H 317	TF 17 - I	Z - 75	GS - 75	200
2 15/16"		HA 317	TF 175 - I	-	-	
3"	22217 K	HE 317	TF 170 - I	-	-	
80	22218 K	H 318	TF 18 - I	Z - 80	GS - 80	260
3 3/16"	22218 K	HA 318	TF 183 - I	-	-	
3 1/4"	22218 K	HE 318	TF 184 - I	-	-	
85	22219 K	H 319	TF 19 - I	Z - 85	GS - 85	280
3 1/4"	22219 K	HE 319	TF 194 - I	-	-	

"-" Medidas indicadas com um traço não existem.

Caixas SAIA
para rolamentos com bucha de fixação
de 90 - 160 mm



Diâmetro do eixo	Dimensões																Designação Caixa padrão	
	A ₁	A ₂	A ₃	A _A	A _B	A _C	B _a	H	H ₁	H ₂	J	J ₁	L	X	G	Peso		
mm / pol	mm																pol	kg
90 3 7/16" 3 1/2"	100	77	95	67	93	111	54	243	120	60	330	-	430	17	1"	38,5	SAIA 20 SAIA 207 SAIA 208	
100 3 15/16" 4"	115	81	88	71	99	100	58	275	140	70	360	-	470	18	1 1/8"	50	SAIA 22 SAIA 225 SAIA 220	
110 4 3/16" 4 1/4"	135	89	108	74	104	123	60	285	145	70	400	-	520	19	1 1/4"	63	SAIA 24 SAIA 243 SAIA 244	
115 4 7/16" 4 1/2"	140	96	115	79	115	134	64	300	150	70	410	-	530	22	1 1/4"	68	SAIA 26 SAIA 267 SAIA 268	
125 4 15/16" 5"	150	101	122	84	121	142	68	315	155	70	430	-	550	22	1 1/4"	78	SAIA 28 SAIA 285 SAIA 280	
135 5 3/16" 5 1/4"	160	112	133	92	127	148	74	336	165	75	460	-	570	21	1 1/2"	81	SAIA 30 SAIA 303 SAIA 304	
140 5 7/16" 5 1/2"	170	117	139	99	136	158	76	362	175	75	490	-	610	24	1 1/2"	114	SAIA 32 SAIA 327 SAIA 328	
150 5 15/16" 6"	190	118	140	102	142	158	79	395	195	75	500	100	620	25	1 1/4"	125	SAIA 34 SAIA 345 SAIA 340	
160 6 7/16" 6 1/2"	210	124	146	102	141	164	79	406	200	75	540	110	660	23	1 1/4"	146	SAIA 36 SAIA 367 SAIA 368	

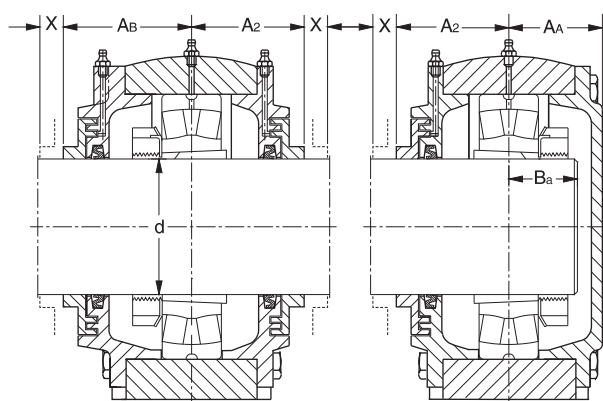
"-" Medidas indicadas com um traço não existem.

Designação LP

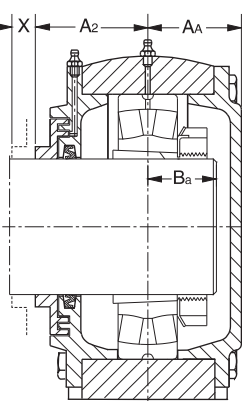
Designação LC

Designação LP

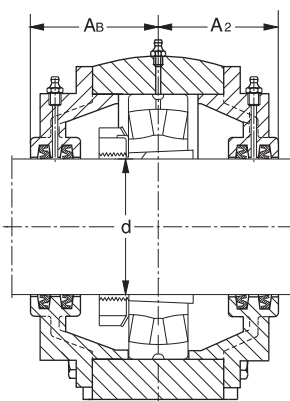
Designação LP

Vedação TFR**Vedação TRR****Vedação TFRR**

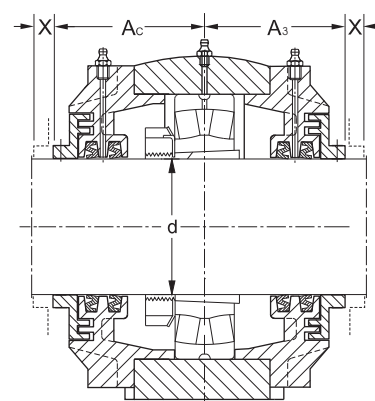
Designação BP



Designação BC



Designação LP

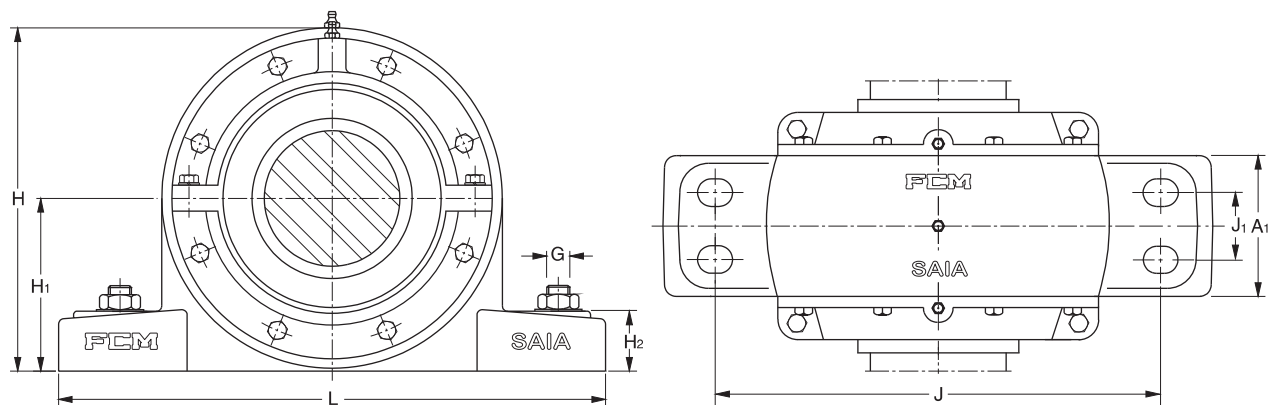


Designação BP

Diâmetro do eixo	Componentes adequados		Designações para componentes em separados			Quantidade de graxa inicial
	rolamento	bucha de fixação	anel de labirinto	anel Z	anel GS	
d						
mm / pol						g
90	22220 K	H 320	TF 20 - I	Z - 90	GS - 90	380
3 7/16"	22220 K	HA 320	TF 207 - I	-	-	
3 1/2"	22220 K	HE 320	TF 208 - I	-	-	
100	22222 K	H 322	TF 22 - I	Z - 100	GS - 100	500
3 15/16"	22222 K	H 322	TF 225 - I	-	-	
4"	22222 K	HE 322	TF 220 - I	-	-	
110	22224 K	H 3124	TF 24 - I	Z - 110	GS - 110	600
4 3/16"	22224 K	HA 3124	TF 243 - I	-	-	
4 1/4"	22224 K	HE 3124	TF 244 - I	-	-	
115	22226 K	H 3126	TF 26 - I	Z - 115	GS - 115	650
4 7/16"	22226 K	HA 3126	TF 267 - I	-	-	
4 1/2"	22226 K	HE 3126	TF 268 - I	-	-	
125	22228 K	H 3128	TF 28 - I	Z - 125	GS - 125	850
4 15/16"	22228 K	HA 3128	TF 285 - I	-	-	
5"	22228 K	HE 3128	TF 280 - I	-	-	
135	22230 K	H 3130	TF 30 - I	Z - 135	GS - 135	1000
5 3/16"	22230 K	HA 3130	TF 303 - I	-	-	
5 1/4"	22230 K	HE 3130	TF 304 - I	-	-	
140	22232 K	H 3132	TF 32 - I	Z - 140	GS - 140	1200
5 7/16"	22232 K	HA 3132	TF 327 - I	-	-	
5 1/2"	22232 K	HE 3132	TF 328 - I	-	-	
150	22234 K	H 3134	TF 34 - I	Z - 150	GS - 150	1200
5 15/16"	22234 K	HA 3134	TF 345 - I	-	-	
6"	22234 K	HE 3134	TF 340 - I	-	-	
160	22236 K	H 3136	TF 36 - I	Z - 160	GS - 160	1300
6 7/16"	22236 K	HA 3136	TF 367 - I	-	-	
6 1/2"	22236 K	HE 3136	TF 368 - I	-	-	

"-" Medidas indicadas com um traço não existem.

Caixas SAIA
para rolamentos com bucha de fixação
de 170 - 200 mm



Diâmetro do eixo	Dimensões															Designação	
	A ₁	A ₂	A ₃	A _A	A _B	A _C	B _s	H	H ₁	H ₂	J	J ₁	L	X	G	Peso	Caixa padrão
d																	
mm / pol																pol	kg
170 6 3/4" 6 15/16"	230	131	153	107	146	168	86	416	210	80	570	120	700	23	1 1/2"	169	SAIA 38 SAI 382 SAI 385
180 7" 7 3/16"	250	138	160	122	166	189	89	446	220	85	610	130	740	23	1 1/2"	193	SAIA 40 SAIA 400 SAIA 403
200	270	132	156	130	173	198	95	485	240	100	680	140	820	26	1 5/8"	266	SAIA 44

Designação LP

Designação LC

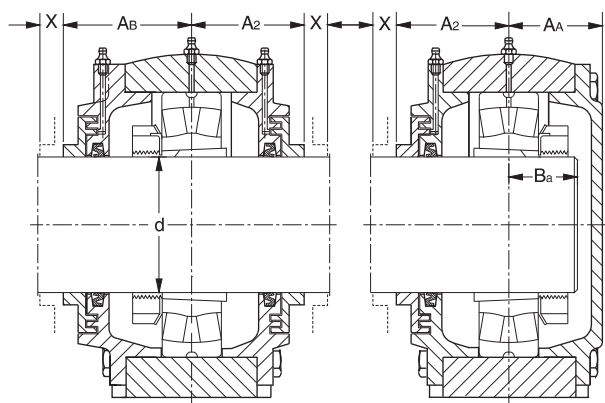
Designação LP

Designação LP

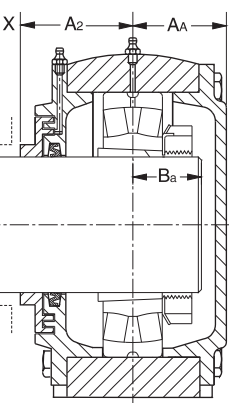
Vedação TFR

Vedação TRR

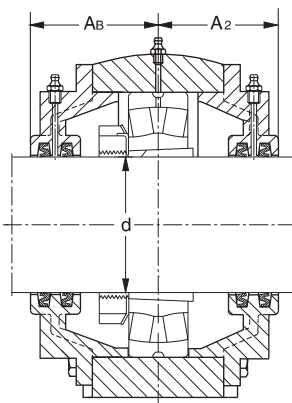
Vedação TFRR



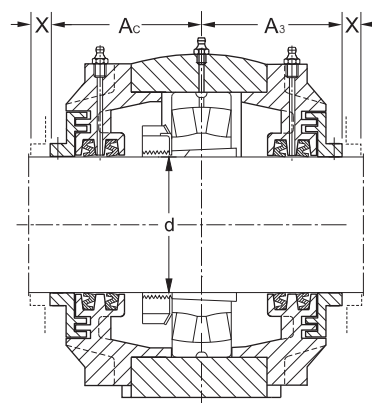
Designação BP



Designação BC



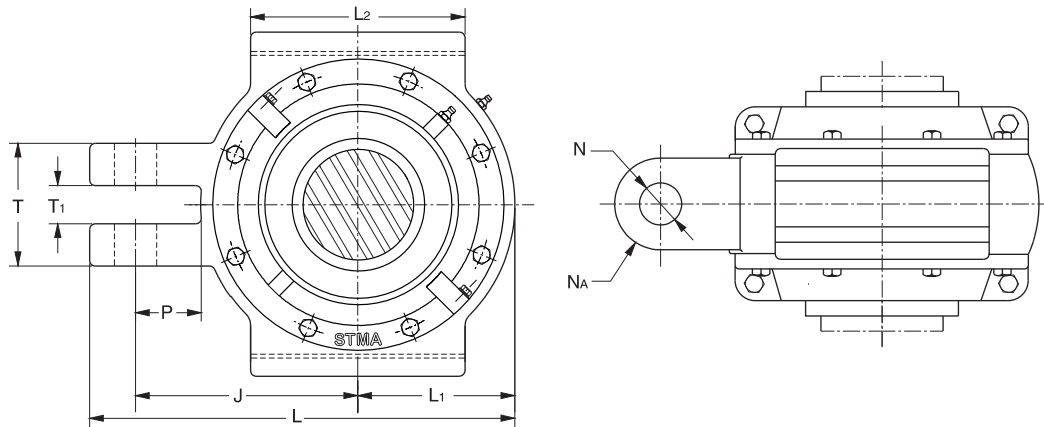
Designação BP



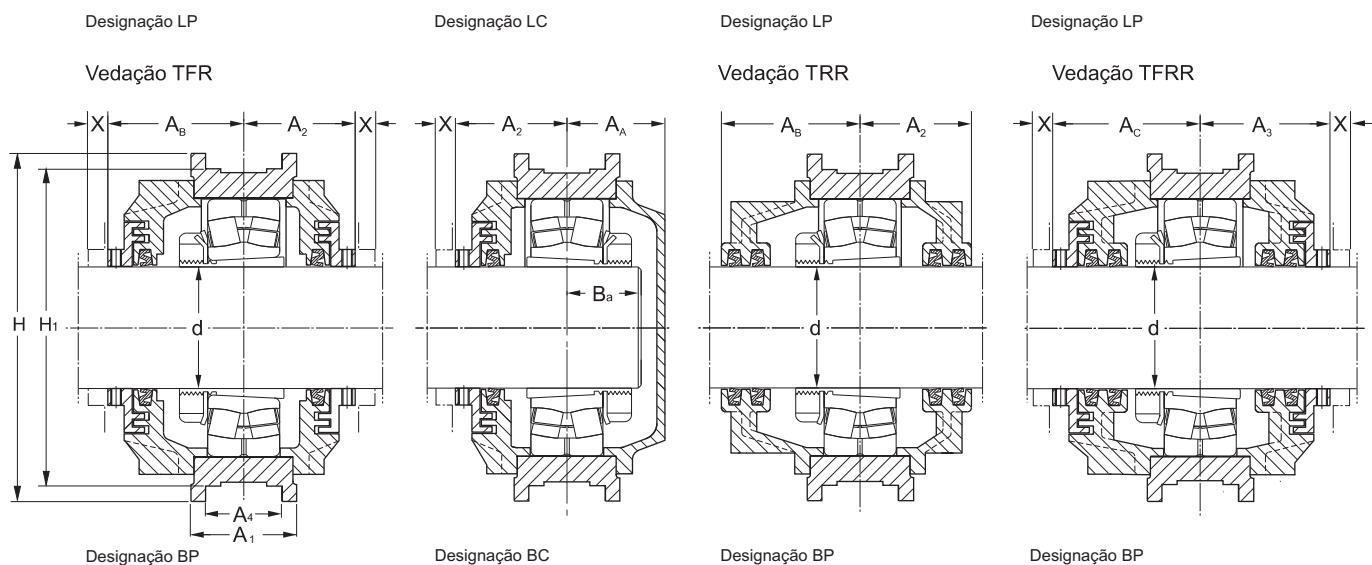
Designação BP

Diâmetro do eixo	Componentes adequados		Designações para componentes em separados			Quantidade de graxa inicial
	rolamento	bucha de fixação	anel de labirinto	anel Z	anel GS	
d						
mm / pol	-		-			g
170	22238 K	H 3138	TF 38 - I	Z - 170	GS - 170	1700
6 3/4"	22238 K	HE 3138	TF 382 - I	-	-	
6 15/16"	22238 K	HA 3138	TF 385 - I	-	-	
180	22240 K	H 3140	TF 40 - I	Z - 180	GS - 180	2200
7"	22240 K	HE 3140	TF 400 - I	-	-	
7 3/16"	22240 K	HA 3140	TF 403 - I	-	-	
200	22244 K	H 3144A	TF 44 - I	Z - 200	GS - 200	2600

Caixas STMA
para rolamentos com bucha de fixação
de 35 - 75 mm



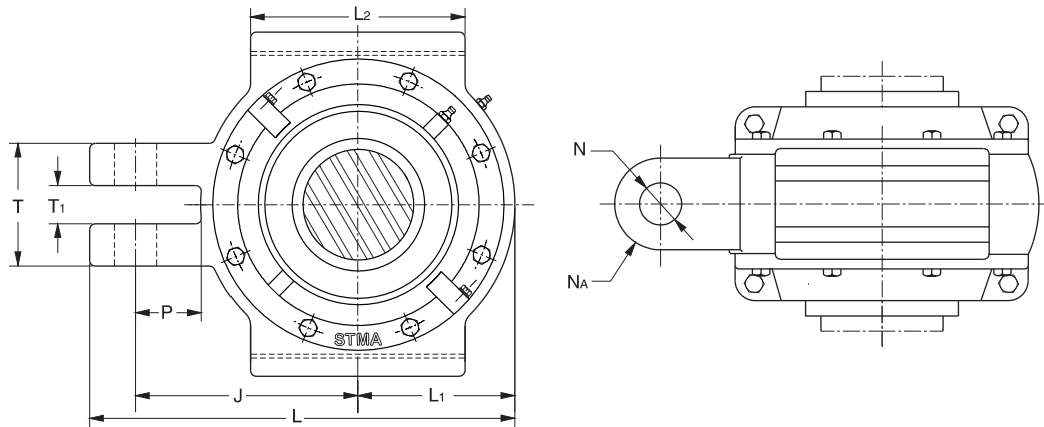
Diâmetro do eixo	Dimensões																			Designação		
	A ₁	A ₂	A ₃	A ₄	A _A	A _B	A _C	B _a	H	H ₁	J	L	L ₁	L ₂	N	N _A	P	T	T ₁	X	Peso	Caixa
mm / pol																					kg	
35 1 1/4"	80	46	58	60	36	53	65	26	150	130	78	153	55	80	19	20	25	60	24	9	6,8	STMA 08 STMA 084
40 1 7/16" 1 1/2"	80	50	62	60	38	56	66	29	155	135	81	163	58	80	19	24	21	60	24	10	8,2	STMA 09 STMA 097 STMA 098
45 1 11/16" 1 3/4"	80	53	62	60	39	57	67	29	165	145	86	171	61	80	19	24	22	60	24	10	9,1	STMA 10 STMA 101 STMA 102
50 1 15/16" 2"	90	56	69	70	41	59	71	32	175	155	90	182	68	82	19	26	22	60	24	11	11,8	STMA 11 STMA 115 STMA 110
55	90	55	69	70	45	62	75	34	185	165	94	192	72	88	19	26	20	60	24	11	12,4	STMA 12
60 2 3/16" 2 1/4"	90	56	69	70	48	64	75	36	195	175	111	218	78	100	22	29	31	70	26	11	15,1	STMA 13 STMA 133 STMA 134
65 2 7/16" 2 1/2"	90	61	73	70	50	67	76	38	210	190	115	225	85	120	25	25	35	70	28	13	17,5	STMA 15 STMA 157 STMA 158
70 2 11/16" 2 3/4"	95	68	82	70	55	76	90	42	255	230	136	259	91	120	30	32	43	95	35	14	30,0	STMA 16 STMA 161 STMA 162
75 2 15/16" 3"	95	70	77	70	57	79	87	44	270	245	145	275	100	150	30	30	45	120	40	14	36,3	STMA 17 STMA 175 STMA 170



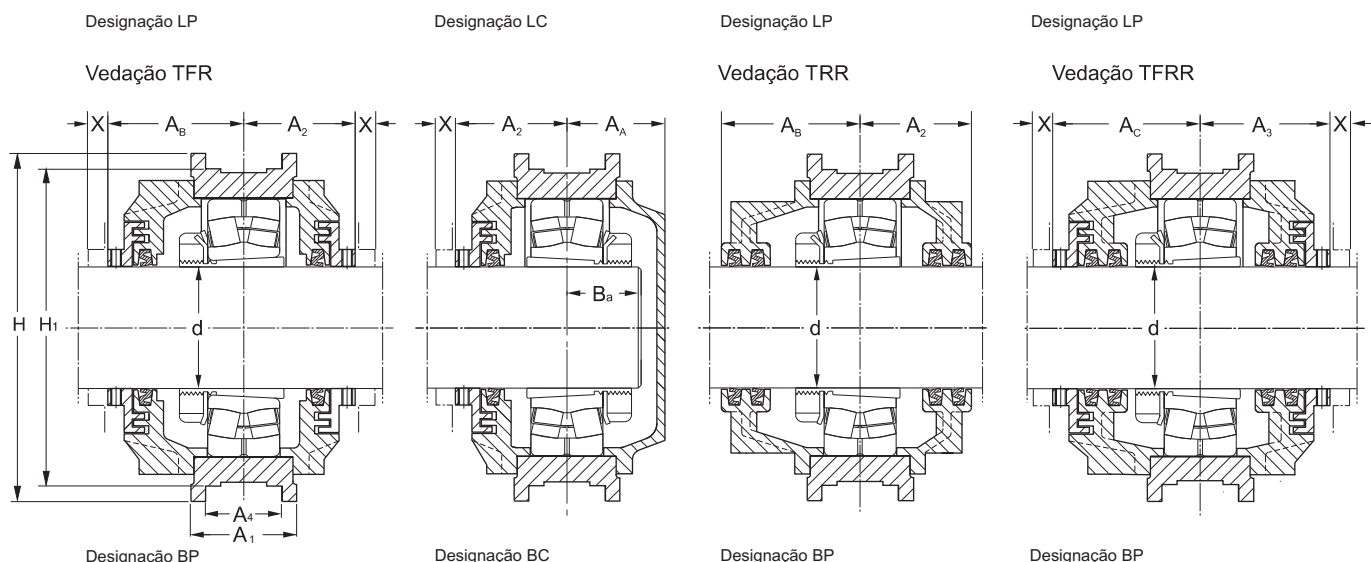
Diâmetro do eixo	Componentes adequados		Designações para componentes em separados			Quantidade de graxa inicial
	rolamento	bucha de fixação	anel de labirinto	anel Z	anel GS	
d						
mm / pol						g
35 1 1/4"	22208 K 22208 K	H 308 HE 308	TF 08 - T TF 84 - T	Z - 35 -	GS - 35 -	35
40 1 7/16" 1 1/2"	22209 K 22209 K 22209 K	H 309 HA 309 HE 309	TF 09 - T TF 097 - T TF 098 - T	Z - 40 - -	GS - 40 - -	40
45 1 11/16" 1 3/4"	22210 K 22210 K 22210 K	H 310 HA 310 HE 310	TF 10 - T TF 101 - T TF 102 - T	Z - 45 - -	GS - 45 - -	40
50 1 15/16" 2"	22211 K 22211 K 22211 K	H 311 HA 311 HE 311	TF 11 - T TF 115 - T TF 110 - T	Z - 50 - -	GS - 50 - -	60
55	22212 K	H 312	TF 12 - T	Z - 55	GS - 55	90
60 2 3/16" 2 1/4"	22213 K 22213 K 22213 K	H 313 HA 313 HE 313	TF 13 - T TF 133 - T TF 134 - T	Z - 60 - -	GS - 60 - -	110
65 2 7/16" 2 1/2"	22215 K 22215 K 22215 K	H 315 HA 315 HE 315	TF 15 - T TF 157 - T TF 158 - T	Z - 65 - -	GS - 65 - -	140
70 2 11/16" 2 3/4"	22216 K 22216 K 22216 K	H 316 HA 316 HE 316	TF 16 - T TF 161 - T TF 162 - T	Z - 70 - -	GS - 70 - -	170
75 2 15/16" 3"	22217 K 22217 K 22217 K	H 317 HA 317 HE 317	TF 17 - T TF 175 - T TF 170 - T	Z - 75 - -	GS - 75 - -	200

"-" Medidas indicadas com um traço não existem.

Caixas STMA
para rolamentos com bucha de fixação
de 80 - 135 mm



Diâmetro do eixo	Dimensões																			Designação		
	A ₁	A ₂	A ₃	A ₄	A _A	A _B	A _C	B _a	H	H ₁	J	L	L ₁	L ₂	N	N _A	P	T	T ₁	X	Peso	Caixa
mm / pol																					kg	
80 3 3/16" 3 1/4"	95	72	88	70	59	83	99	48	275	250	147	286	101	150	30	38	42	120	40	15	41	STMA 18 STMA 183 STMA 184
85 3 1/4"	95	74	91	70	63	88	105	50	280	255	154	300	108	160	30	38	42	120	40	16	42	STMA 19 STMA 194
90 3 7/16" 3 1/2"	95	77	95	70	67	93	111	54	300	275	165	325	125	160	30	35	45	120	40	16	55	STMA 20 STMA 207 STMA 208
100 3 15/16" 4 "	110	81	88	80	71	99	100	58	340	310	170	345	135	200	35	40	45	120	40	16	70	STMA 22 STMA 225 STMA 220
110 4 3/16" 4 1/4"	110	89	108	80	74	104	123	60	355	325	180	356	134	210	35	42	43	125	45	18	74	STMA 24 STMA 243 STMA 244
115 4 7/16" 4 1/2"	110	96	115	80	79	115	134	64	370	340	190	380	146	220	35	44	44	125	45	21	91	STMA 26 STMA 267 STMA 268
125 4 15/16" 5"	120	101	122	90	84	121	142	68	400	370	208	411	151	230	40	52	48	140	50	21	113	STMA 28 STMA 285 STMA 280
135 5 3/16" 5 1/4"	120	112	133	90	92	127	148	74	420	390	230	446	161	240	40	55	55	140	50	21	121	STMA 30 STMA 303 STMA 304



Diâmetro do eixo	Componentes adequados		Designações para componentes em separados			Quantidade de graxa inicial
	rolamento	bucha de fixação	anel de labirinto	anel Z	anel GS	
d						
mm / pol						g
80	22218 K	H 318	TF 18 - T	Z - 80	GS - 80	260
3 3/16"	22218 K	HA 318	TF 183 - T	-	-	
3 1/4"	22218 K	HE 318	TF 184 - T	-	-	
85	22219 K	H 319	TF 19 - T	Z - 85	GS - 85	280
3 1/4"	22219 K	HE 319	TF 194 - T	-	-	
90	22220 K	H 320	TF 20 - T	Z - 90	GS - 90	380
3 7/16"	22220 K	HA 320	TF 207 - T	-	-	
3 1/2"	22220 K	HE 320	TF 208 - T	-	-	
100	22222 K	H 322	TF 22 - T	Z - 100	GS - 100	500
3 15/16"	22222 K	HA 322	TF 225 - T	-	-	
4 "	22222 K	HE 322	TF 220 - T	-	-	
110	22224 K	H 3124	TF 24 - T	Z - 110	GS - 110	600
4 3/16"	22224 K	HA 3124	TF 243 - T	-	-	
4 1/4"	22224 K	HE 3124	TF 244 - T	-	-	
115	22226 K	H 3126	TF 26 - T	Z - 115	GS - 115	650
4 7/16"	22226 K	HA 3126	TF 267 - T	-	-	
4 1/2"	22226 K	HE 3126	TF 268 - T	-	-	
125	22228 K	H 3128	TF 28 - T	Z - 125	GS - 125	850
4 15/16"	22228 K	HA 3128	TF 285 - T	-	-	
5"	22228 K	HE 3128	TF 280 - T	-	-	
135	22230 K	H 3130	TF 30 - T	Z - 135	GS - 135	1000
5 3/16"	22230 K	HA 3130	TF 303 - T	-	-	
5 1/4"	22230 K	HE 3130	TF 304 - T	-	-	

"-" Medidas indicadas com um traço não existem.

Caixas de rolamento bipartidas para rolamentos autocompensadores da série 230(00), 231(00) e 232(00). Podem ser montados sobre bucha de fixação em eixos lisos (rolamento com furo cônico) ou diretamente sobre eixos escalonados (rolamento com furo cilíndrico). As caixas são disponíveis para diâmetros de eixo entre 150mm a 450mm.

As tampas e as bases não são intercambiáveis com as de outras caixas do mesmo tamanho. Pinos guia garantem o correto posicionamento entre a tampa e a base. O assento do rolamento nas caixas SD é usinado com tolerância H8.

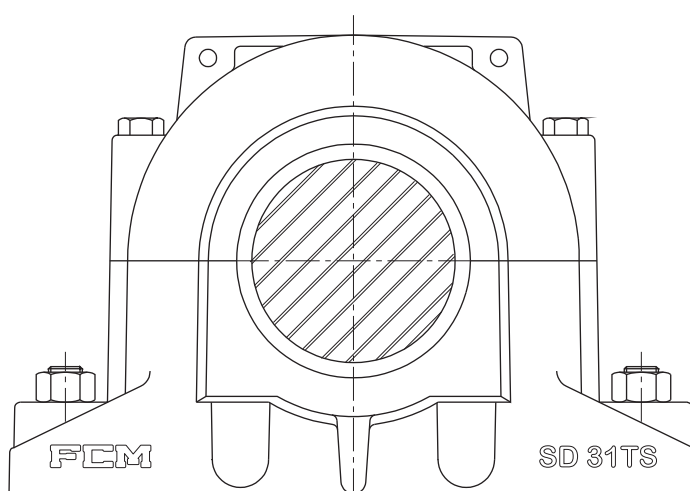
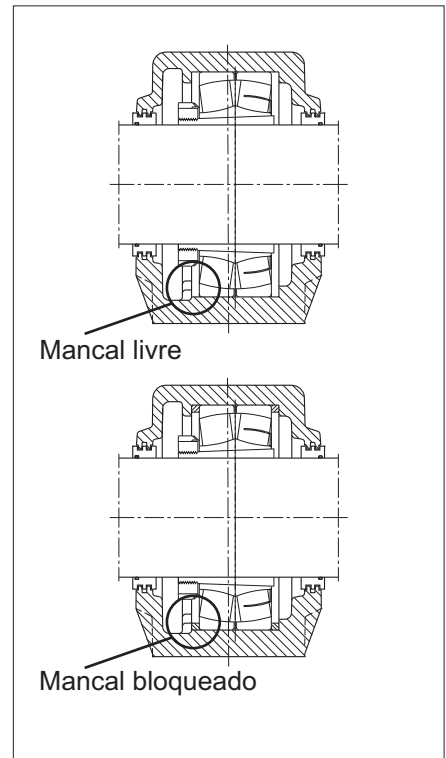
Isto permite um arranjo de ro-

lamento "livre" possibilitando deslocamentos axiais do rolamento dentro da caixa para compensar eventuais erros dimensionais e de montagem e também mudanças no comprimento do eixo, provocadas por dilatações térmicas.

Para a obtenção de uma caixa tipo bloqueada devem ser inseridos anéis de bloqueio tipo "FRB".

Anéis de bloqueio

São identificados pelo prefixo "FRB" seguido pelas dimensões nominais de diâmetro externo e largura. A designação e a quantidade de anéis deve ser especificada no pedido.



Vedadores

A vedação padrão, nas caixas SD, são anéis de labirinto tipo "TS". Tiras de borracha com seção "O" acompanham os anéis de labirinto para inserção entre o eixo e o anel de labirinto, garantindo que o anel gire junto com o eixo, mesmo com o ajuste folgado. Desalinhamentos angulares do eixo em relação à caixa de até 0,3° são permissíveis.

Vedações de labirinto são identificadas pelo prefixo ou sufixo "TS", junto com o tamanho da caixa. Veja exemplo:

TS 64

(Somente 1 vedação)

SD 3164 TS

(Caixa + par de vedação)

Tampa Lateral

Para caixas montadas em ponta de eixo, estas devem ser fechadas por uma tampa

lateral, indica-se anexando a letra "A" na designação "TS"

Por exemplo:

ATS 64

(tampa lateral)

SD 3164 ATS

(caixa + vedação + tampa lateral)

Lubrificação

As caixas SD foram construídas para lubrificação com graxa.

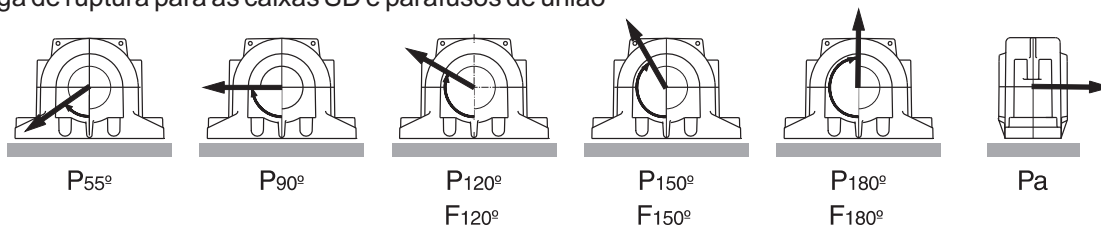
Na maior parte dos casos a graxa aplicada na montagem ou numa inspeção de rotina garante uma boa condição de lubrificação até a próxima inspeção. Se a aplicação exigir uma relubrificação mais frequente, a caixa possui um bico graxeiro. Após algumas relubrificações é aconselhável abrir a caixa e remover toda a graxa utilizada substituindo-a por graxa nova.

Caso haja necessidade de lubrificação a óleo, deve ser usado um furo (ou canal) de retorno de óleo no canal de maior diâmetro da boca do mancal.

Materiais

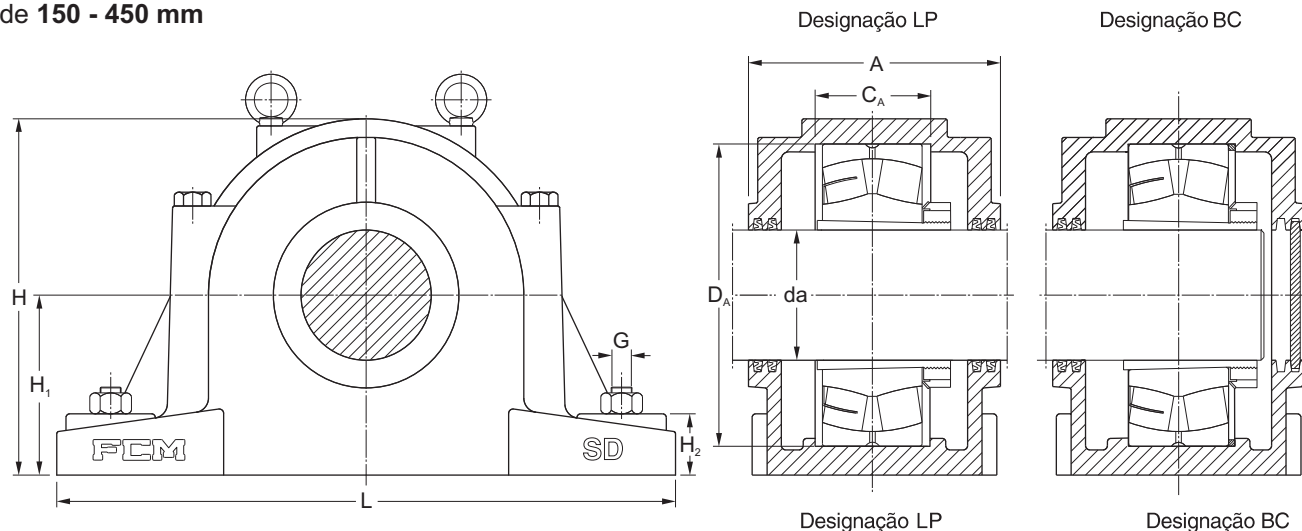
As caixas SD são fornecidas em ferro fundido cinzento EN GJL-200 (EN 1561).

Carga de ruptura para as caixas SD e parafusos de união

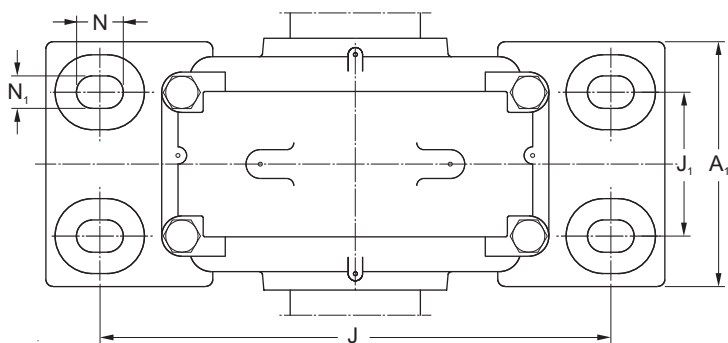


Caixa designação	carga de ruptura da caixa						Parafuso designação classe 8.8	carga máxima recomendada para os quatro parafusos			torque recomendado
	P 55°	P 90°	P 120°	P 150°	P 180°	P _a		F 120°	F 150°	F 180°	
-	kN						-	kN			Nm
SD 3134	2100	1000	760	680	850	550	M 24 x 130	760	440	380	350
SD 3136	2400	1150	850	760	950	620	M 24 x 130	760	440	380	350
SD 3138	2700	1300	1000	880	1100	710	M 24 x 150	760	440	380	350
SD 3140	3200	1600	1100	1000	1300	840	M 24 x 150	760	440	380	350
SD 3144	4000	1900	1400	1300	1600	1000	M 24 x 150	760	440	380	350
SD 3148	4200	2000	1500	1400	1700	1100	M 30 x 180	1260	720	620	400
SD 3152	4700	2300	1700	1500	1900	1200	M 30 x 200	1260	720	620	400
SD 3156	5000	2400	1800	1600	2000	1300	M 30 x 200	1260	720	620	400
SD 3160	6000	2900	2200	1900	2400	1500	M 30 x 200	1260	720	620	400
SD 3164	7000	3400	2500	2200	2800	1800	M 30 x 200	1260	720	620	400

Caixas SD
para rolamentos com bucha de fixação
de 150 - 450 mm



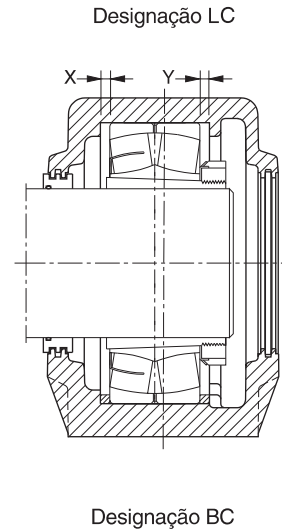
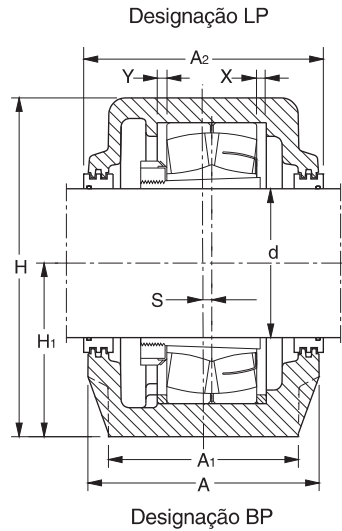
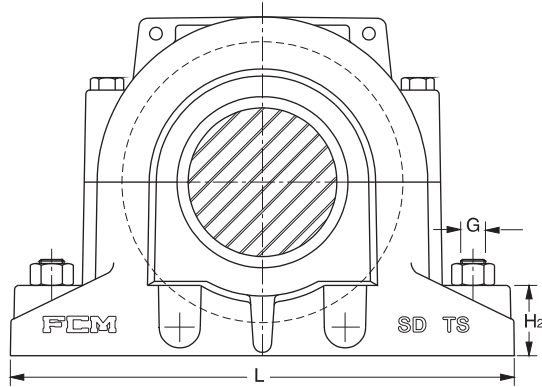
Diâmetro do eixo	Dimensões													Peso	Designação Caixa
	d_a	A	A_1	C_A	D_A	H	H_1	H_2	J	J_1	L	N	N_1		
mm	mm													kg	
150	230	180	77	260	320	160	50	450	110	540	46	36	M30	90	SD 3034 S
	250	220	98	280	340	170	50	470	120	560	46	36	M30	95	SD 3134 S
160	250	220	84	280	340	170	50	470	120	560	46	36	M30	99	SD 3036 S
	270	250	106	300	365	180	55	520	140	630	46	36	M30	109	SD 3136 S
170	250	220	85	290	345	170	50	470	120	560	46	36	M30	107	SD 3038 S
	310	270	114	320	385	190	55	560	140	680	46	36	M30	125	SD 3138 S
180	270	250	92	310	360	180	60	510	140	620	46	36	M30	121	SD 3040 S
	310	280	122	340	400	200	65	570	160	700	46	36	M30	175	SD 3140 S
200	290	280	100	340	400	200	65	570	160	700	46	36	M30	175	SD 3044 S
	320	310	130	370	450	225	70	640	180	780	59	43	M36	230	SD 3144 S
220	300	290	102	360	420	210	65	610	170	740	46	36	M30	186	SD 3048 S
	330	320	138	400	475	240	70	680	190	820	59	43	M36	270	SD 3148 S
240	340	320	114	400	475	240	70	680	190	820	59	43	M36	270	SD 3052 S
	360	350	154	440	515	260	85	740	200	880	59	43	M36	300	SD 3152 S
260	350	340	116	420	500	250	85	710	200	860	59	43	M36	300	SD 3056 S
	360	350	156	460	550	280	85	770	210	920	59	43	M36	370	SD 3156 S
280	360	350	128	460	550	280	85	770	210	920	59	43	M36	350	SD 3060 S
	390	380	170	500	590	300	100	830	230	990	67	50	M42	470	SD 3160 S
300	380	360	131	480	560	280	85	790	210	940	59	43	M36	370	SD 3064 S
	430	400	186	540	640	325	100	890	250	1060	67	50	M42	590	SD 3164 S
320	400	370	143	520	615	310	100	860	230	1020	67	50	M42	530	SD 3068 S
	440	420	200	580	690	355	110	930	270	1110	77	57	M48	650	SD 3168 S
340	410	390	144	540	640	325	100	890	250	1060	67	50	M42	560	SD 3072 S
	470	460	202	600	710	365	120	960	310	1140	77	57	M48	760	SD 3172 S
360	410	390	145	560	665	340	100	900	260	1080	67	50	M42	595	SD 3076 S
	500	490	204	620	735	375	120	980	320	1160	77	57	M48	1000	SD 3176 S
380	430	420	158	600	710	365	120	960	270	1140	77	57	M48	750	SD 3080 S
	520	510	210	650	765	390	125	1040	340	1220	77	57	M48	1100	SD 3180 S
400	430	420	160	620	735	375	120	980	270	1160	77	57	M48	830	SD 3084 S
	560	550	234	700	820	420	135	1070	380	1250	77	57	M48	1210	SD 3184 S
410	460	450	167	650	765	390	125	1040	280	1220	77	57	M48	930	SD 3088 S
430	470	460	173	680	790	405	130	1040	310	1220	77	57	M48	1000	SD 3092 S
450	485	470	175	700	820	415	130	1100	310	1280	77	57	M48	1100	SD 3096 S



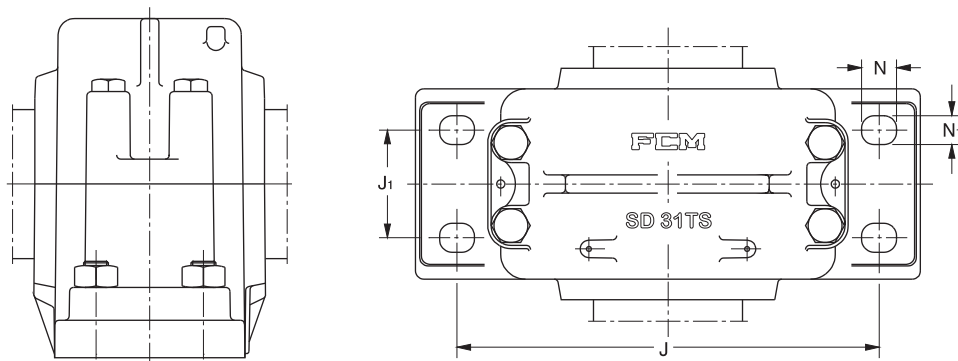
Diâmetro do eixo **Componentes adequados**

d_a	rolamento	bucha de fixação	anel de bloqueio	vedação
mm				
150	23034 K	H 3034	1 FRB 260 x 9,5	Z - 150
	23134 K	H 3134	1 FRB 280 x 9,5	Z - 150
160	23036 K	H 3036	1 FRB 280 x 9,5	Z - 160
	23136 K	H 3136	1 FRB 300 x 9,5	Z - 160
170	23038 K	H 3038	1 FRB 290 x 9,5	Z - 170
	23138 K	H 3138	1 FRB 320 x 9,5	Z - 170
180	23040 K	H 3040	1 FRB 310 x 9,5	Z - 180
	23140 K	H 3140	1 FRB 340 x 9,5	Z - 180
200	23044 K	H 3044	1 FRB 340 x 9,5	Z - 200
	23144 K	H 3144	1 FRB 370 x 9,5	Z - 200
220	23048 K	H 3048	1 FRB 360 x 9,5	Z - 220
	23148 K	H 3148	1 FRB 400 x 9,5	Z - 220
240	23052 K	H 3052	1 FRB 400 x 9,5	Z - 240
	23152 K	H 3152	1 FRB 440 x 9,5	Z - 240
260	23056 K	H 3056	1 FRB 420 x 9,5	Z - 260
	23156 K	H 3156	1 FRB 460 x 9,5	Z - 260
280	23060 K	H 3060	1 FRB 460 x 9,5	Z - 280
	23160 K	H 3160	1 FRB 500 x 9,5	Z - 280
300	23064 K	H 3064	1 FRB 480 x 9,5	Z - 300
	23164 K	H 3164	1 FRB 540 x 9,5	Z - 300
			1 FRB 520 x 9,5	
320	23068 K	H 3068		Z - 320
	23168 K	H 3168	1 FRB 580 x 9,5	Z - 320
340	23072 K	H 3072	1 FRB 540 x 9,5	Z - 340
	23172 K	H 3172	1 FRB 600 x 9,5	Z - 340
360	23076 K	H 3076	1 FRB 560 x 9,5	Z - 360
	23176 K	H 3176	1 FRB 620 x 9,5	Z - 360
380	23080 K	H 3080	1 FRB 600 x 9,5	Z - 380
	23180 K	H 3180	1 FRB 650 x 9,5	Z - 380
400	23084 K	H 3084	1 FRB 620 x 9,5	Z - 400
	23184 K	H 3184	1 FRB 700 x 9,5	Z - 400
410	23088 K	H 3088	1 FRB 650 x 9,5	Z - 410
430	23092 K	H 3092	1 FRB 680 x 9,5	Z - 430
450	23096 K	H 3096	1 FRB 700 x 9,5	Z - 450

Caixas SD
para rolamentos com bucha de fixação
de 150 - 340 mm



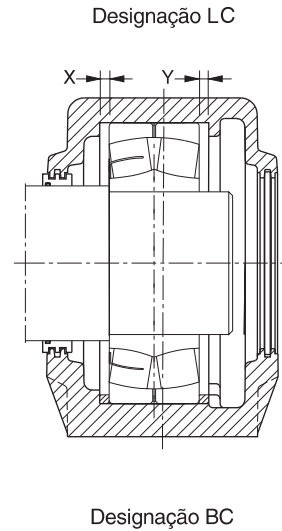
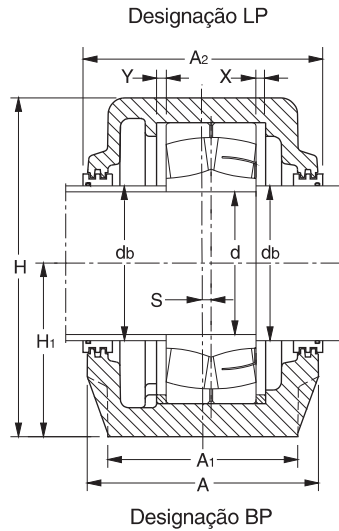
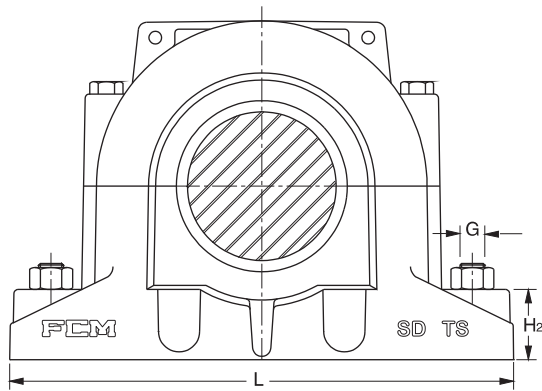
Diâmetro do eixo	Dimensões													Peso	Designação	
	A	A ₁	A ₂	H	H ₁	H ₂	J	J ₁	L	N	N ₁	S	G		Caixa	
mm	mm													kg		
150	230	180	240	335	170	70	430	100	510	34	28	14	24	65	SD 3134 TS	SD 3134 ATS
	260	210	270	375	190	80	480	120	560	34	28	10	24	95	SD 3234 TS	SD 3234 ATS
160	230	180	240	335	170	70	430	100	510	34	28	1	24	65	SD 3036 TS	SD 3036 ATS
	240	190	250	355	180	75	450	110	530	34	28	15	24	75	SD 3136 TS	SD 3136 ATS
	260	210	270	375	190	80	480	120	560	34	28	14	24	95	SD 3236 TS	SD 3236 ATS
170	240	190	250	355	180	75	450	110	530	34	28	0	24	75	SD 3038 TS	SD 3038 ATS
	260	210	270	375	190	80	480	120	560	34	28	10	24	95	SD 3138 TS	SD 3138 ATS
	280	230	290	410	210	85	510	130	610	42	35	12	30	120	SD 3238 TS	SD 3238 ATS
180	260	210	270	375	190	80	480	120	560	34	28	0	24	95	SD 3040 TS	SD 3040 ATS
	280	230	290	410	210	85	510	130	610	42	35	10	30	120	SD 3140 TS	SD 3140 ATS
	290	240	300	435	220	90	540	140	640	42	35	11	30	135	SD 3240 TS	SD 3240 ATS
200	280	230	290	410	210	85	510	130	610	42	35	1	30	120	SD 3044 TS	SD 3044 ATS
	290	240	300	435	220	90	540	140	640	42	35	12	30	135	SD 3144 TS	SD 3144 ATS
	310	260	315	475	240	95	600	150	700	42	35	20	30	180	SD 3244 TS	SD 3244 ATS
220	290	240	300	435	220	90	540	140	640	42	35	0	30	135	SD 3048 TS	SD 3048 ATS
	310	260	315	475	240	95	600	150	700	42	35	12	30	180	SD 3148 TS	SD 3148 ATS
	320	280	330	515	260	100	650	160	770	50	42	21	36	215	SD 3248 TS	SD 3248 ATS
240	310	260	315	475	240	95	600	150	700	42	35	4	30	180	SD 3052 TS	SD 3052 ATS
	320	280	330	515	260	100	650	160	770	50	42	13	36	215	SD 3152 TS	SD 3152 ATS
	350	310	360	590	300	110	710	190	830	50	42	26	36	300	SD 3252 TS	SD 3252 ATS
260	320	280	330	515	260	100	650	160	770	50	42	0	36	215	SD 3056 TS	SD 3056 ATS
	320	280	330	550	280	105	670	160	790	50	42	16	36	250	SD 3156 TS	SD 3156 ATS
	350	310	360	590	300	110	710	190	830	50	42	25	36	300	SD 3256 TS	SD 3256 ATS
280	320	280	330	550	280	105	670	160	790	50	42	0	36	250	SD 3060 TS	SD 3060 ATS
	350	310	360	590	300	110	710	190	830	50	42	22	36	300	SD 3160 TS	SD 3160 ATS
	370	330	380	630	320	115	750	200	880	50	42	29	36	330	SD 3260 TS	SD 3260 ATS
300	350	310	360	590	300	110	710	190	830	50	42	0	36	300	SD 3064 TS	SD 3064 ATS
	370	330	380	630	320	115	750	200	880	50	42	23	36	330	SD 3164 TS	SD 3164 ATS
320	370	330	380	630	320	115	750	200	880	50	42	0	36	330	SD 3068 TS	SD 3068 ATS
340	370	330	380	630	320	115	750	200	880	50	42	4	36	330	SD 3072 TS	SD 3072 ATS



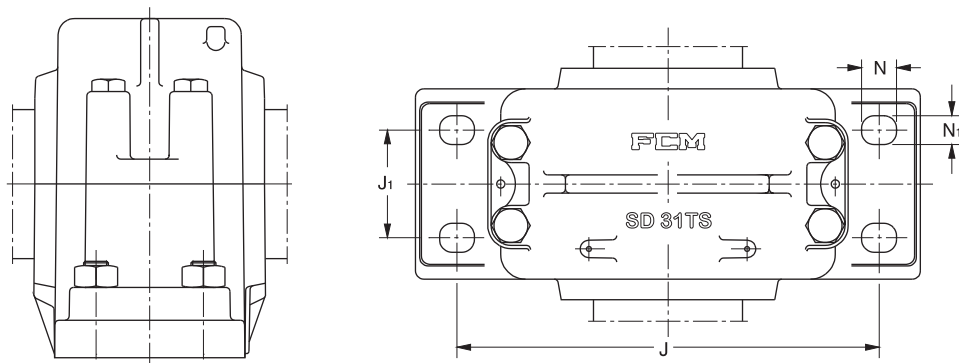
Diâmetro do eixo	Componentes adequados			Componentes separados		Quantidade inicial de graxa quantidade de graxa
	rolamento	bucha de fixação	anel de bloqueio x + y	anel labirinto com cordão O	tampa cega	
d						kg
mm						
150	23134 K	H 3134	1 + 1 FRB 280/10	TS 34	ATS 34	1,80
	23234 K	H 2334	1 + 1 FRB 310/10	TS 38/150	ATS 38	3,20
160	23036 K	H 3036	1 + 3 FRB 280/10	TS 36	ATS 36	2,00
	23136 K	H 3136	1 + 1 FRB 300/10	TS 36	ATS 36	2,20
	23236 K	H 2336 (1)	1 + 1 FRB 320/10	TS 38/160	ATS 38	3,20
170	23038 K	H 3038	1 + 1 FRB 290/10	TS 38	ATS 38	2,30
	23138 K	H 3138	1 + 1 FRB 320/10	TS 38	ATS 38	2,90
	23238 K	H 2338	1 + 1 FRB 340/10	TS 40/170	ATS 40	3,80
180	23040 K	H 3040	1 + 1 FRB 310/10	TS 40	ATS 40	3,20
	23140 K	H 3140	1 + 1 FRB 340/10	TS 40	ATS 40	3,80
	23240 K	H 2340	1 + 1 FRB 360/10	TS 44/180	ATS 44	4,40
200	23044 K	OH 3044 H	2 + 3 FRB 340/10	TS 44	ATS 44	4,50
	23144 K	OH 3144 H	1 + 1 FRB 370/10	TS 44	ATS 44	4,40
	23244 K	OH 2344 H	1 + 1 FRB 400/10	TS 48/200	ATS 48	5,60
220	23048 K	OH 3048 H	1 + 1 FRB 360/10	TS 48	ATS 48	4,40
	23148 K	OH 3148 H	1 + 1 FRB 400/10	TS 48	ATS 48	5,50
	23248 K	OH 2348 H	1 + 1 FRB 440/10	TS 52/220	ATS 52	7,10
240	23052 K	OH 3052 H	2 + 3 FRB 400/10	TS 52	ATS 52	6,00
	23152 K	OH 3152 H	1 + 1 FRB 440/10	TS 52	ATS 52	7,00
	23252 K	OH 2352 H	1 + 1 FRB 480/10	TS 56/240	ATS 56	10,2
260	23056 K	OH 3056 H	1 + 1 FRB 420/10	TS 56	ATS 56	7,00
	23156 K	OH 3156 H	1 + 1 FRB 460/10	TS 56	ATS 56	7,40
	23256 K	OH 2356 H	1 + 1 FRB 500/10	TS 60/260	ATS 60	10,2
280	23060 K	OH 3060 H	1 + 4 FRB 460/10	TS 60	ATS 60	8,00
	23160 K	OH 3160 H	1 + 1 FRB 500/10	TS 60	ATS 60	10,5
	23260 K	OH 3260 H	1 + 1 FRB 540/10	TS 64/280	ATS 64	12,4
300	23064 K	OH 3064 H	1 + 1 FRB 480/10	TS 64	ATS 64	10,3
	23164 K	OH 3164 H	1 + 1 FRB 540/10	TS 64	ATS 64	13,0
320	23068 K	OH 3068 H	1 + 1 FRB 520/10	TS 68	ATS 68	13,0
340	23076 K	OH 3076 H	2 + 5 FRB 560/10	TS 76	ATS 76	15,0

(1) É necessário utilizar bucha especial com 150mm de comprimento.

Caixas SD
para rolamentos com furo cilíndrico
de 170 - 360 mm

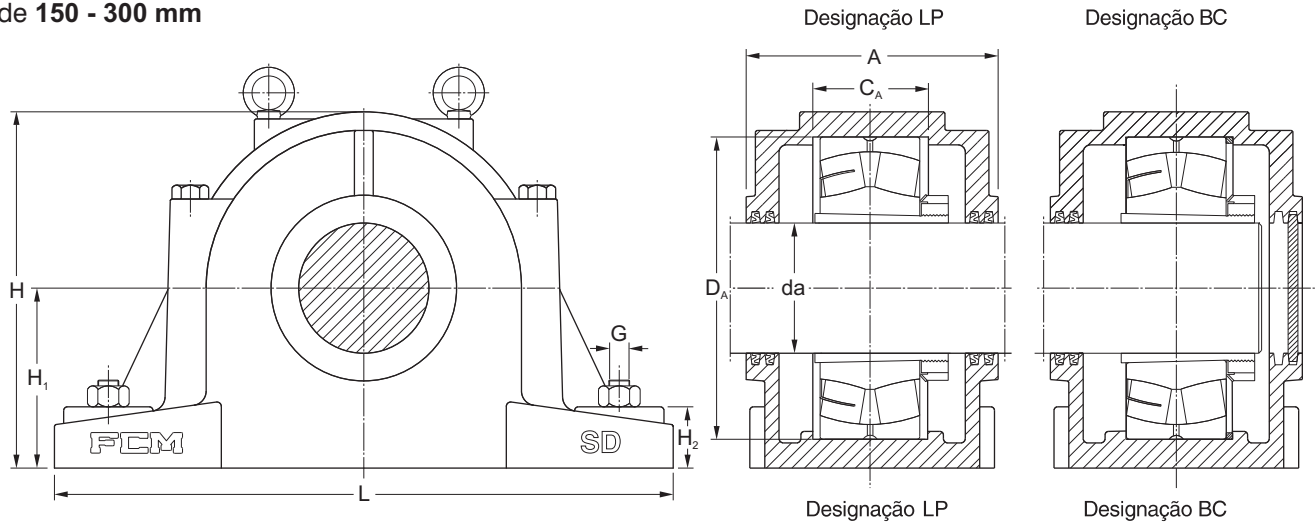


Diâmetro do eixo		Dimensões													Designação Caixa		
d	db	A	A ₁	A ₂	H	H ₁	H ₂	J	J ₁	L	N	N ₁	S	G	Peso		
mm															kg		
170	180	230	180	240	335	170	70	430	100	510	34	28	14	24	65	SD 3134 GTS	SD 3134 GATS
		260	210	270	375	190	80	480	120	560	34	28	10	24	95	SD 3234 GTS	SD 3234 GATS
180	200	230	180	240	335	170	70	430	100	510	34	28	1	24	65	SD 3036 GTS	SD 3036 GATS
		240	190	250	355	180	75	450	110	530	34	28	15	24	75	SD 3136 GTS	SD 3136 GATS
		260	210	270	375	190	80	480	120	560	34	28	14	24	95	SD 3236 GTS	SD 3236 GATS
190	200	240	190	250	355	180	75	450	110	530	34	28	0	24	75	SD 3038 GTS	SD 3038 GATS
		260	210	270	375	190	80	480	120	560	34	28	10	24	95	SD 3138 GTS	SD 3138 GATS
		280	230	290	410	210	85	510	130	610	42	35	12	30	120	SD 3238 GTS	SD 3238 GATS
200	220	260	210	270	375	190	80	480	120	560	34	28	0	24	95	SD 3040 GTS	SD 3040 GATS
		280	230	290	410	210	85	510	130	610	42	35	10	30	120	SD 3140 GTS	SD 3140 GATS
		290	240	300	435	220	90	540	140	640	42	35	11	30	135	SD 3240 GTS	SD 3240 GATS
220	240	280	230	290	410	210	85	510	130	610	42	35	1	30	120	SD 3044 GTS	SD 3044 GATS
		290	240	300	435	220	90	540	140	640	42	35	12	30	135	SD 3144 GTS	SD 3144 GATS
		310	260	315	475	240	95	600	150	700	42	35	20	30	180	SD 3244 GTS	SD 3244 GATS
240	260	290	240	300	435	220	90	540	140	640	42	35	0	30	135	SD 3048 GTS	SD 3048 GATS
		310	260	315	475	240	95	600	150	700	42	35	12	30	180	SD 3148 GTS	SD 3148 GATS
		320	280	330	515	260	100	650	160	770	50	42	21	36	215	SD 3248 GTS	SD 3248 GATS
260	280	310	260	315	475	240	95	600	150	700	42	35	4	30	180	SD 3052 GTS	SD 3052 GATS
		320	280	330	515	260	100	650	160	770	50	42	13	36	215	SD 3152 GTS	SD 3152 GATS
		350	310	360	590	300	110	710	190	830	50	42	26	36	300	SD 3252 GTS	SD 3252 GATS
280	300	320	280	330	515	260	100	650	160	710	50	42	0	36	215	SD 3056 GTS	SD 3056 GATS
		320	280	330	550	280	105	670	160	790	50	42	16	36	250	SD 3156 GTS	SD 3156 GATS
		350	310	360	590	300	110	710	190	830	50	42	25	36	300	SD 3256 GTS	SD 3256 GATS
300	320	320	280	330	550	280	105	670	160	790	50	42	0	36	250	SD 3060 GTS	SD 3060 GATS
		350	310	360	590	300	110	710	190	830	50	42	22	36	300	SD 3160 GTS	SD 3160 GATS
		370	330	380	630	320	115	750	200	880	50	42	29	36	330	SD 3260 GTS	SD 3260 GATS
320	340	350	310	360	590	300	110	710	190	830	50	42	0	36	300	SD 3064 GTS	SD 3064 GATS
		370	330	380	630	320	115	750	200	880	50	42	23	36	330	SD 3164 GTS	SD 3164 GATS
340	370	370	330	380	630	320	115	750	200	880	50	42	0	36	330	SD 3068 GTS	SD 3068 GATS
360	390	370	330	380	630	320	115	750	200	880	50	42	4	36	330	SD 3072 GTS	SD 3072 GATS

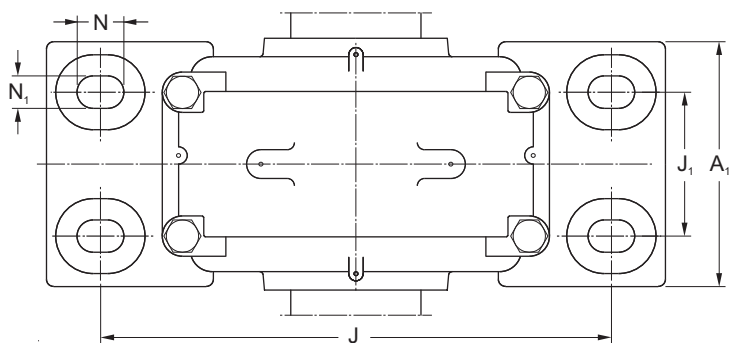


Diâmetro do eixo		Componentes adequados		Quantidade inicial de graxa
d	db	rolamento	anel de bloqueio	quantidade de graxa
mm			x + y	kg
170	180	23134	1 + 1 FRB 280/10	1,80
		23234	1 + 1FRB 310/10	3,20
180	200	23036	1 + 3 FRB 280/10	2,00
		23136	1 + 1 FRB 300/10	2,20
		23236	1 + 1 FRB 320/10	3,20
190	200	23038	1 + 1 FRB 290/10	2,30
		23138	1 + 1 FRB 320/10	2,90
		23238	1 + 1 FRB 340/10	3,80
200	220	23040	1 + 1 FRB 310/10	3,20
		23140	1 + 1 FRB 340/10	3,80
		23240	1 + 1 FRB 360/10	4,40
220	240	23044	2 + 3 FRB 340/10	4,50
		23144	1 + 1 FRB 370/10	4,40
		23244	1 + 1 FRB 400/10	5,60
240	260	23048	1 + 1 FRB 360/10	4,40
		23148	1 + 1 FRB 400/10	5,50
		23248	1 + 1 FRB 440/10	7,10
260	280	23052	2 + 3 FRB 400/10	6,00
		23152	1 + 1 FRB 440/10	7,00
		23252	1 + 1 FRB 480/10	10,2
280	300	23056	1 + 1 FRB 420/10	7,00
		23156	1 + 1 FRB 460/10	7,40
		23256	1 + 1 FRB 500/10	10,2
300	320	23060	1 + 4 FRB 460/10	8,00
		23260	1 + 1 FRB 500/10	10,5
		23160	1 + 1 FRB 540/10	12,4
320	340	23064		10,3
		23164	1 + 1 FRB 540/10	13,0
340	370	23068	1 + 1 FRB 520/10	13,0
360	390	23076	2 + 5 FRB 560/10	15,0

Caixas SD
para rolamentos com bucha de fixação
de 150 - 300 mm



Diâmetro do eixo	Dimensões													Peso	Designação Caixa
	d_a	A	A_1	C_A	D_A	H	H_1	H_2	J	J_1	L	N	N_1		
mm	mm													kg	
150	270	250	96	310	360	180	60	510	140	620	46	36	M30	130	SD 534
	300	290	130	360	420	210	65	610	170	740	46	36	M30	185	SD 634
160	280	260	96	320	380	190	60	540	150	650	46	36	M30	145	SD 536
	320	310	136	380	450	225	70	640	180	780	59	43	M36	210	SD 636
170	290	280	102	340	400	200	65	570	160	700	46	36	M30	185	SD 538
	330	320	142	400	475	240	70	680	190	820	59	43	M36	260	SD 638
180	300	290	108	360	420	210	65	610	170	740	46	36	M30	220	SD 540
	350	340	148	420	500	250	85	710	200	860	59	43	M36	280	SD 640
200	330	320	118	400	475	240	70	680	190	820	59	43	M36	260	SD 544
	360	350	155	460	550	280	85	770	210	920	59	43	M36	350	SD 644
220	340	330	130	440	515	260	85	740	200	880	59	43	M36	300	SD 548
	390	380	165	500	590	300	100	830	230	990	67	50	M42	460	SD 648
240	370	360	140	480	560	280	85	790	210	940	59	43	M36	360	SD 552
	410	400	175	540	640	325	100	890	250	1060	67	50	M42	490	SD 652
260	390	380	140	500	590	300	100	830	230	990	67	50	M42	450	SD 556
	440	430	185	580	690	355	110	930	270	1110	75	58	M48	640	SD 656
280	410	400	150	540	640	325	100	890	250	1060	67	50	M42	570	SD 560
	440	430	160	580	690	355	110	930	270	1110	75	58	M48	630	SD 564



Diâmetro do eixo	Componentes adequados			
	rolamento	bucha de fixação	anel de bloqueio	vedador
d_a				
mm				
150	22234 K 22334 K	H 3134 H 2334	1 FRB 310 x 9,5 1 FRB 360 x 9,5	Z - 150 Z - 150
160	22236 K 22336 K	H 3136 H 2336	1 FRB 320 x 9,5 1 FRB 380 x 9,5	Z - 160 Z - 160
170	22238 K 22338 K	H 3138 H 2338	1 FRB 340 x 9,5 1 FRB 400 x 9,5	Z - 170 Z - 170
180	22240 K 22340 K	H 3140 H 2340	1 FRB 360 x 9,5 1 FRB 420 x 9,5	Z - 180 Z - 180
200	22244 K 22344 K	H 3144 H 2344	1 FRB 400 x 9,5 1 FRB 460 x 9,5	Z - 200 Z - 200
220	22248 K 22348 K	H 3148 H 2348	1 FRB 440 x 9,5 1 FRB 500 x 9,5	Z - 220 Z - 220
240	22252 K 22352 K	H 3152 H 2352	1 FRB 480 x 9,5 1 FRB 540 x 9,5	Z - 240 Z - 240
260	22256 K 22356 K	H 3156 H 2356	1 FRB 500 x 9,5 1 FRB 580 x 9,5	Z - 260 Z - 260
280	22260 K	H 3160	1 FRB 540 x 9,5	Z - 280
300	22264 K	H 3164	1 FRB 580 x 9,5	Z - 300

As caixas da série SAF são constituídas de uma carcaça bipartida com caixas de óleo. Possuem medidas dimensionais em polegada, para rolamentos autocompensadores das séries: 12(00), 13(00), 22(00), 23(00), 222(00), 223(00) e 232(00). Podem ser montados sobre bucha de fixação em eixos lisos (rolamento com furo cônico) ou diretamente sobre eixos escalonados (rolamento com furo cilíndrico). As caixas são disponíveis para diâmetros de eixo entre 35mm e 220mm.

As tampas e as bases não são intercambiáveis com as de ou-

tras caixas do mesmo tamanho. Pinos guia garantem o correto posicionamento entre a tampa e a base.

O assento do rolamento é usinado com a tolerância H8. Isso permite um arranjo de rolamento "livre" possibilitando deslocamentos axiais do rolamento dentro da caixa para compensar eventuais erros dimensionais e de montagem e também mudanças no comprimento do eixo, provocadas por dilatações térmicas. Para a obtenção de uma caixa tipo bloqueada devem ser inseridos anéis de bloqueio tipo "FRB".

Desta forma deve-se acrescentar o sufixo "L" para a execução livre e "B" para a execução bloqueada. Do mesmo modo, caso a caixa seja montada em ponta de eixo, mancal cego, deve-se acrescentar o sufixo "C".

Por exemplo:

SAF 511 LC (Livre e cego)

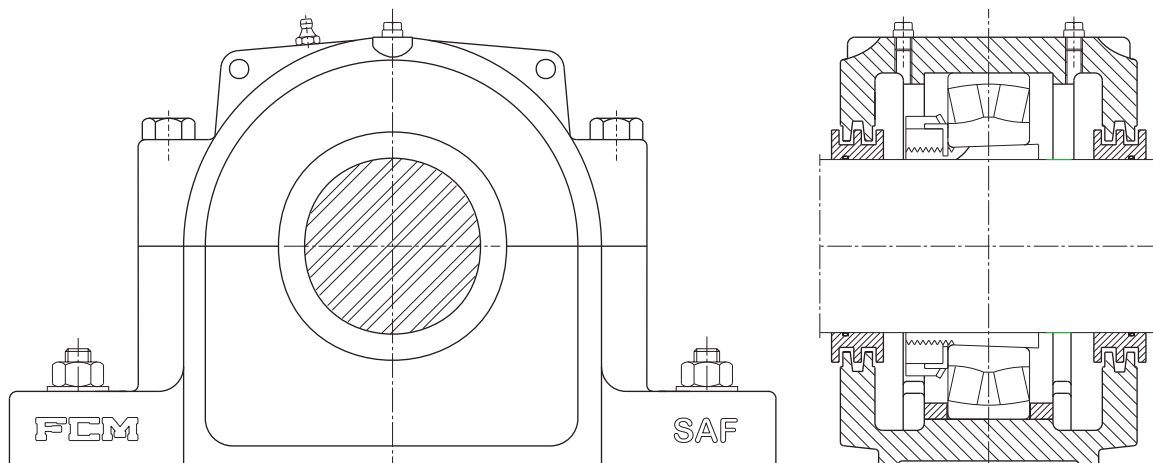
SAF 511 LP (Livre e passante)

SAF 511 BC (Bloqueado e cego)

SAF 511 BP (Bloq. e passante)

Anéis de bloqueio

São identificados pelo prefixo "FRB" seguidos das dimensões nominais de diâmetro



externo e largura do anel. A designação e a quantidade de anéis devem ser especificada no pedido.

Vedadores

A vedação padrão, nas caixas SAF, são anéis de labirinto tipo "TS". Tiras de borracha com seção "O" acompanham os anéis de labirinto para inserção entre o eixo e o anel de labirinto, garantindo que o anel gire junto com o eixo, mesmo com ajuste folgado. Desalinhamentos angulares do eixo em relação à caixa de até 0,3° são permissíveis.

Lubrificação

As caixas SAF foram construídas para lubrificação a graxa, circulação de óleo ou com banho de óleo.

Materiais

As caixas SAF são fornecidas em ferro fundido cinzento EN GJL-200 (EN 1561). Para aplicações onde se requeira maior resistência, podem ser fornecidas caixas SAF em ferro fundido nodular EN GJS 400-15 (EN 1563) utilizando-se o prefixo "N".

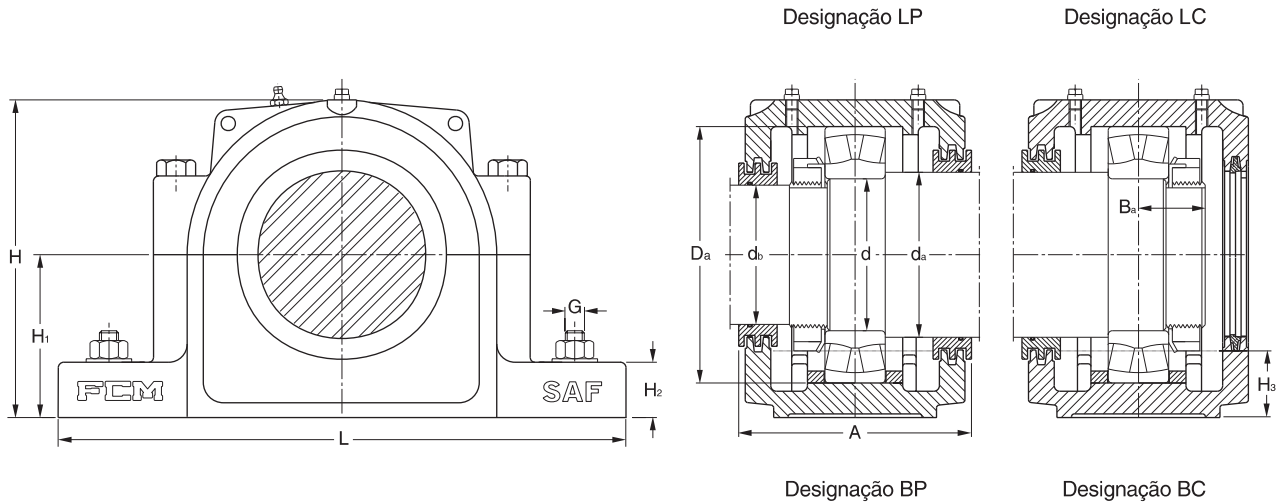
Ou aço fundido utilizando-se o prefixo "S".

Por exemplo:

NSAF 511 (ferro fundido nodular)

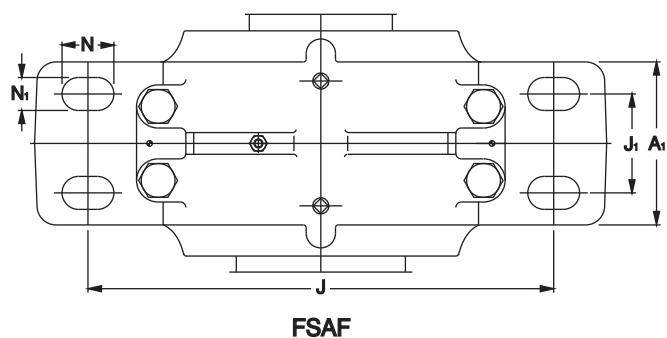
SSAF 511 (aço fundido)

Caixas SAF
para rolamentos com furo cilíndrico
de 1 15/16" - 3 5/8"

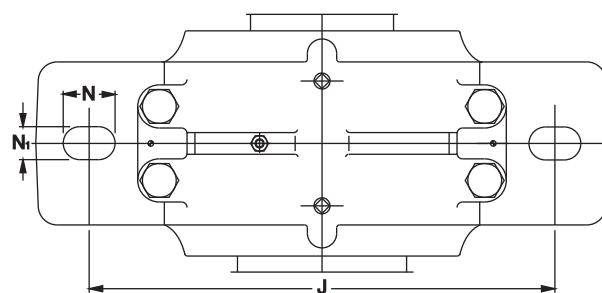


Diâmetro do eixo		Dimensões										Designação Caixa					
d_a	d_b	d	A	A_1	B_a	D_a	H	H_1	H_2	J	J_1	L	N	N_1	G	Peso	Designação Caixa
pol		mm	mm													kg	
1 15/16"	1 7/16"	40	95	60	31	90	121	63,5	24	170	-	210	22	15	M 12	4,2	SAF 308
2 1/8"	1 11/16"	45	111	70	33	100	133	69,8	25	193	-	245	23	19	M 16	5,7	SAF 309
2 3/8"	1 7/8"	50	118	70	37	110	148	76,2	29	213	-	270	32	19	M 16	7,7	SAF 310
2 9/16"	2 1/16"	55	127	79	39	120	157	82,5	34	225	51 (-)	279	30 (34)	15 (19)	M 12 (M 16)	9,1	FSAF 311 (SAF 311)
2 7/8"	2 1/4"	60	127	79	41	130	162	82,5	30	232	48 (-)	286	25 (29)	15 (19)	M 12 (M 16)	11,0	FSAF 312 (SAF 312)
3 1/16"	2 7/16"	65	137	89	43	140	177	88,9	32	262	54 (-)	330	33 (37)	19 (24)	M 16 (M 20)	13,3	FSAF 313 (SAF 313)
3 1/4"	2 5/8"	70	137	89	45	150	188	95,2	32	262	54 (-)	330	30 (34)	19 (24)	M 16 (M 20)	13,5	FSAF 314 (SAF 314)
3 7/16"	2 13/16"	75	159	99	47	160	199	101,6	34	279	54 (-)	350	32 (36)	19 (24)	M 16 (M 20)	18,4	FSAF 315 (SAF 315)
3 5/8"	3"	80	137	89	36	140	177	88,9	32	262	54 (-)	330	33 (37)	19 (24)	M 16 (M 20)	13,3	FSAF 216 (SAF 216)
			165	99	49	170	210	107,9	34	295	54 (-)	362	41 (45)	19 (24)	M 16 (M 20)	21,8	FSAF 316 (SAF 316)

"-" Medidas indicadas com um traço não existem.
() Medidas entre parênteses se referem a caixas com 2 furos de fixação.



FSAF

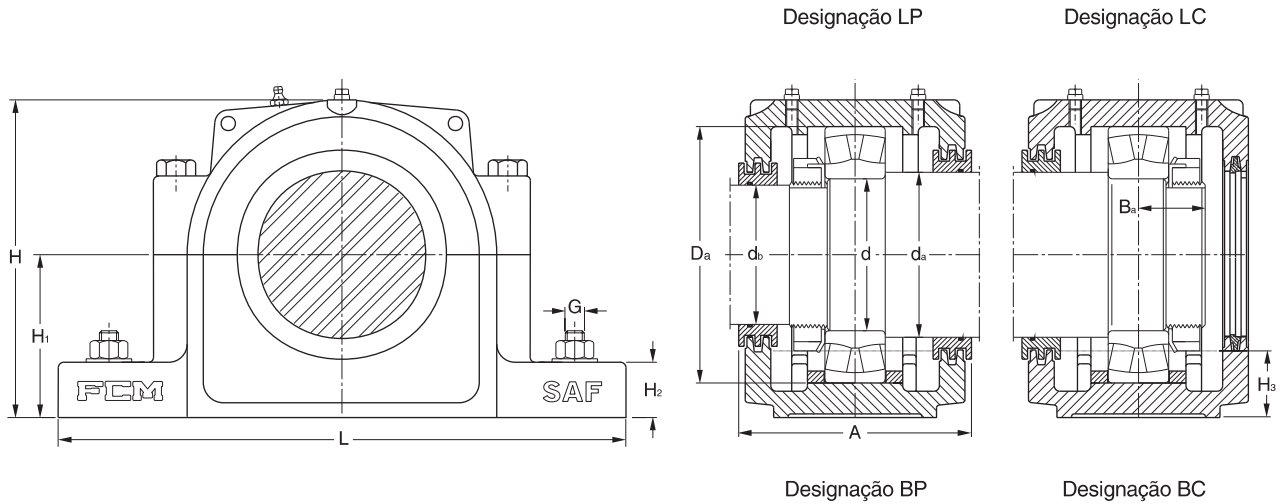


SAF

Diâmetro do eixo	Componentes adequados				Quantidade de lubrificante
	rolamento	anel de bloqueio	porca	arruela trava	nível de óleo estático H
d					H
pol					mm
1 15/16"	1308	2 SR 1608	N 08*	W 08*	30
	2308	1 SR 10-8			
	21308	2 SR 1608			
	22308	1 SR 10-8			
2 1/8"	1309	2 SR 1609	N 09*	W 09*	33
	2309	1 SR 11-9			
	21309	2 SR 1609			
	22309	1 SR 11-9			
2 3/8"	1310	2 SR 1610	N 10*	W 10*	35
	2310	1 SR 0-10			
	21310	2 SR 1610			
	22310	1 SR 0-10			
2 9/16"	1311	2 SR 1611	N 11*	W 11*	37
	2311	1 SR 13-11			
	21311	2 SR 1611			
	22311	1 SR 13-11			
2 7/8"	1312	2 SR 1612	N 12*	W 12*	33
	2312	1 SR 15-12			
	21312	2 SR 1612			
	22312	1 SR 15-12			
3 1/16"	1313	2 SR 1613	N 13*	W 13*	36
	2313	1 SR 16-13			
	21313	2 SR 1613			
	22313	1 SR 16-13			
3 1/4"	1314	2 SR 1614	N 14*	W 14*	37
	2314	1 SR 17-14			
	21314	2 SR 1614			
	22314	1 SR 17-14			
3 7/16"	1315	2 SR 1615	AN 15*	W 15*	40
	2315	1 SR 18-15			
	21315	2 SR 1615			
	22315	1 SR 18-15			
3 5/8"	1216	2 SR 1516	AN 16*	W 16*	32
	2216	1 SR 16-13			
	22216	1 SR 16-13			
	1316	2 SR 1616			
	2316	1 SR 19-16	AN 16*	W 16*	43
	21316	2 SR 1616			
	22316	1 SR 19-16			

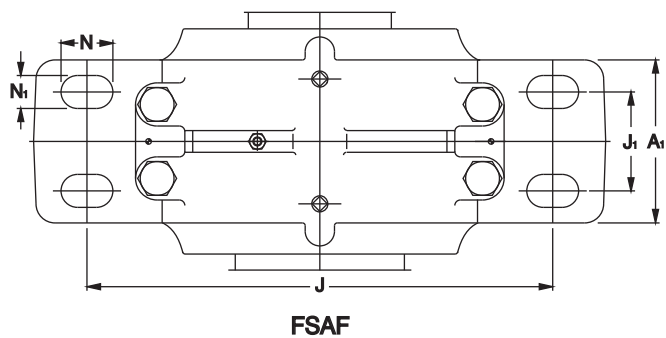
* Recomendamos a substituição da porca padrão americano AN e da arruela W pelos padrões KM e MB respectivamente.

Caixas SAF
para rolamentos com furo cilíndrico
de 3 15/16" - 5 5/16"

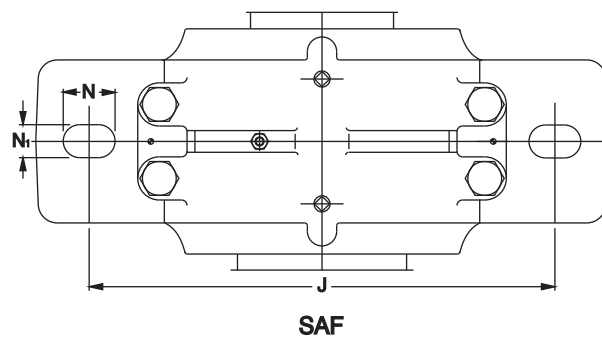


Diâmetro do eixo			Dimensões								Designação Caixa						
da	db	d	A	A ₁	B _a	D _a	H	H ₁	H ₂	J	J ₁	L	N	N ₁	G	Peso	Designação Caixa
pol		mm	mm													kg	
3 15/16"	3 3/16"	85	137	89	39	150	188	95,2	32	262	54 (-)	330	30 (34)	19 (24)	M 16 (M 20)	13,5	FSAF 217 (SAF 217)
			155	111	51	180	222	114,3	45	314	60 (-)	388	39 (41)	24 (26)	M 20 (M 22)	25,5	FSAF 317 (SAF 317)
4 1/8"	3 3/8"	90	159	99	43	160	199	101,6	34	279	54 (-)	350	32 (36)	19 (24)	M 16 (M 20)	18,4	FSAF 218 (SAF 218)
			175	112	55	190	234	120,6	51	324	57	394	39	24	M 20	27,7	SAF 318
4 1/2"	3 13/16"	100	155	111	47	180	222	114,3	45	314	60 (-)	388	39 (41)	24 (26)	M 20 (M 22)	25,5	FSAF 220 (SAF 220)
			188	121	61	215	260	133,3	54	352	70	420	46	24	M 20	33,3	SAF 320
4 7/8"	4 3/16"	110	165	121	52	200	245	125,4	51	344	70	420	44	24	M 20	30,0	SAF 222
			203	130	66	240	292	152,4	61	388	83	467	40	26	M 22	44,3	SAF 322
5 5/16"	4 9/16"	120	188	121	56	215	260	133,3	54	352	70	420	46	24	M 20	33,3	SAF 224
			213	159	70	260	318	160,3	64	448	95	540	40	28	M 24	75,0	SAF 324

"-" Medidas indicadas com um traço não existem.
() Medidas entre parênteses se referem a caixas com 2 furos de fixação.



FSAF

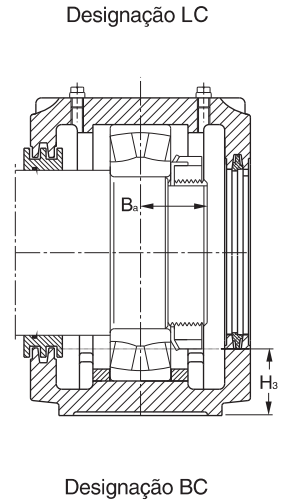
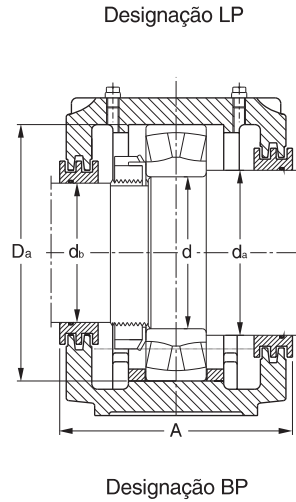
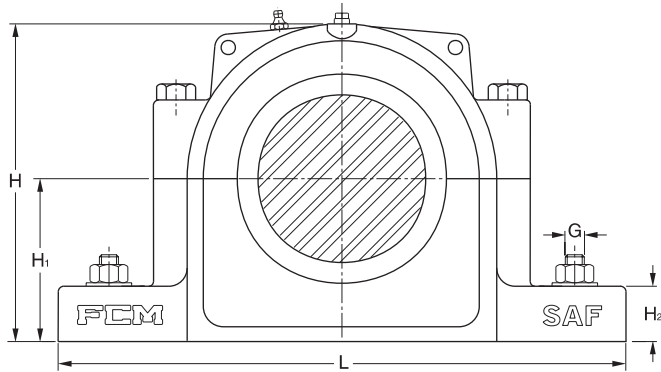


SAF

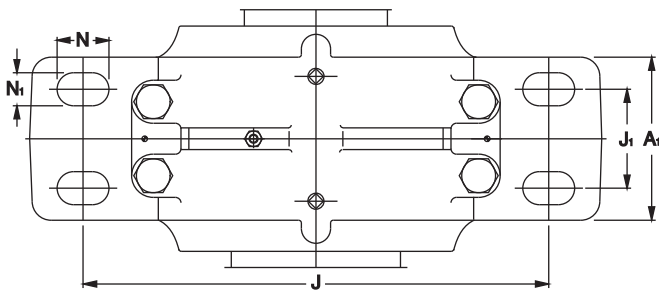
Diâmetro do eixo	Componentes adequados				Quantidade de lubrificante
	rolamento	anel de bloqueio	porca	arruela trava	nível de óleo estático H ₃
d _a					mm
pol					mm
3 15/16"	1217	2 SR 1517	AN 17*	W 17*	33
	2217	1 SR 17-14			
	22217	1 SR 17-14			
	1317	2 SR 1617	AN 17*	W 17*	44
	2317	1 SR 20-17			
	21317	2 SR 1617			
	22317	1 SR 20-17			
4 1/8"	1218	2 SR 1618	AN 18*	W 18*	38
	2218	1 SR 18-15			
	22218	1 SR 18-15			
	1318	2 SR 1618	AN 18*	W 18*	48
	2318	1 SR 21-18			
	21318	2 SR 1618			
	22318	1 SR 21-18			
4 1/2"	1220	2 SR 1520	AN 20*	W 20*	42
	2220	1 SR 20-17			
	22220	1 SR 20-17			
	1320	2 SR 1620	AN 20*	W 20*	52
	2320	1 SR 24-20			
	21320	2 SR 1620			
	22320	1 SR 24-20			
4 7/8"	1222	2 SR 1522	AN 22*	W 22*	45
	2222	1 SR 22-19			
	22222	1 SR 22-19			
	1322	2 SR 1622	AN 22*	W 22*	60
	2322	1 SR 0-22			
	21322	2 SR 1622			
	22322	1 SR 0-22			
5 5/16"	1224	2 SR 1524	AN 24*	W 24*	47
	22224	1 SR 24-20			
	22324	1 SR 0-24	AN 24*	W 24*	60

* Recomendamos a substituição da porca padrão americano AN e da arruela W pelos padrões KM e MB respectivamente.

Caixas SAF
para rolamentos com furo cilíndrico
de 5 7/8" - 9 9/16"



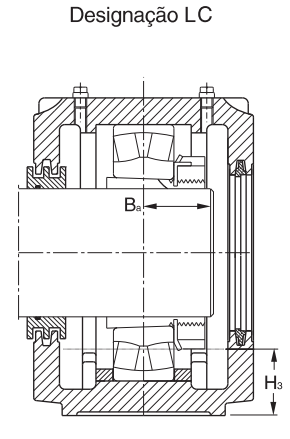
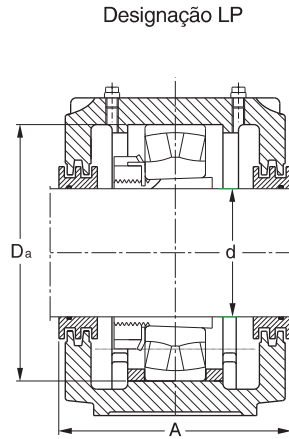
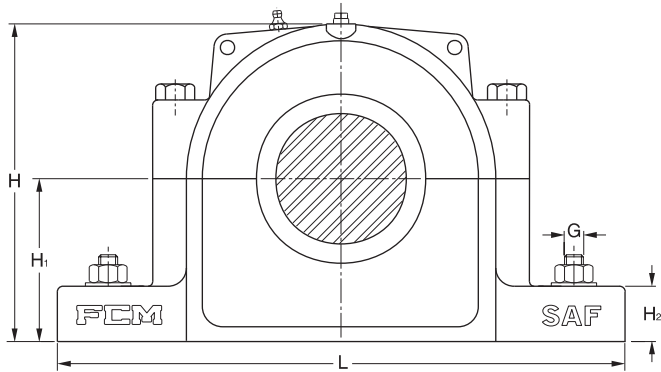
Diâmetro do eixo			Dimensões										Designação Caixa				
d_a	d_b	d	A	A_1	B_a	D_a	H	H_1	H_2	J	J_1	L	N	N_1	G	Peso	
pol		mm	mm											kg			
5 7/8"	4 15/16"	130	203	130	60	230	292	152,4	61	388	83	467	40	26	M 22	44,3	SAF 226
			222	159	75	280	338	169,9	67	465	95	559	48	28	M 24	83,3	SAF 326
6 1/4"	5 5/16"	140	194	150	64	250	299	152,4	60	421	86	512	38	28	M 24	58,1	SAF 228
			245	172	81	300	360	179,4	70	520	108	629	52	28	M 24	109	SAF 328
6 5/8"	5 3/4"	150	213	159	68	270	318	160,3	64	448	95	540	40	28	M 24	75,0	SAF 230
			254	181	85	320	378	190,5	77	565	118	680	60	28	M 24	115	SAF 330
7"	6 1/16"	160	222	159	73	290	338	169,9	67	465	95	559	48	28	M 24	83,3	SAF 232
			273	191	90	340	399	200,0	80	584	114	712	65	36	M 30	133	SAF 332
7 7/16"	6 7/16"	170	245	172	77	310	360	179,4	70	520	108	629	52	28	M 24	109	SAF 234
			286	203	94	360	420	209,5	86	603	127	750	62	36	M 30	158	SAF 334
7 13/16"	6 7/8"	180	254	181	78	320	378	190,5	77	565	118	680	60	28	M 24	115	SAF 236
8 3/8"	7 1/4"	190	273	191	81	340	399	200,0	80	584	114	712	65	36	M 30	133	SAF 238
			305	222	101	400	473	241,3	96	668	133	832	76	42	M 36	215	SAF 338
8 3/4"	7 5/8"	200	286	203	86	360	420	209,5	86	603	127	750	62	36	M 30	158	SAF 240
9 9/16"	8 5/16"	220	305	222	93	400	473	241,3	96	668	133	832	76	42	M 36	215	SAF 244



Diâmetro do eixo	Componentes adequados				Quantidade de lubrificante
	rolamento	anel de bloqueio	porca	arruela trava	
d_a	nível de óleo estático				
pol	H_3				
					mm
5 7/8"	22226	1 SR 26-0	AN 26*	W 26*	60
	22326	1 SR 0-26	AN 26*	W 26*	62
6 1/4"	22228	1 SR 28-0	AN 28*	W 28*	52
	22328	1 SR 0-28	AN 28*	W 28*	65
6 5/8"	22230	1 SR 30-0	AN 30*	W 30*	51
	22330	1 SR 36-30	AN 30*	W 30*	67
7"	22232	1 SR 32-0	AN 32*	W 32*	52
	22332	1 SR 38-32	AN 32*	W 32*	68
7 7/16"	22234	1 SR 34-0	AN 34*	W 34*	55
	22334	1 SR 40-34	AN 34*	W 34*	70
7 13/16"	22236	1 SR 36-30	AN 36*	W 36*	60
8 3/8"	22238	1 SR 38-32	AN 38*	W 38*	62
	22338	1 SR 44-38	AN 38*	W 38*	86
8 3/4"	22240	1 SR 40-34	AN 40*	W 40*	63
9 9/16"	22244	1 SR 44-38	N 44*	W 44*	79

* Recomendamos a substituição da porca padrão americano AN e da arruela W pelos padrões KM e MB respectivamente.

Caixas SAF
para rolamentos com bucha de fixação
de 35 - 65 mm

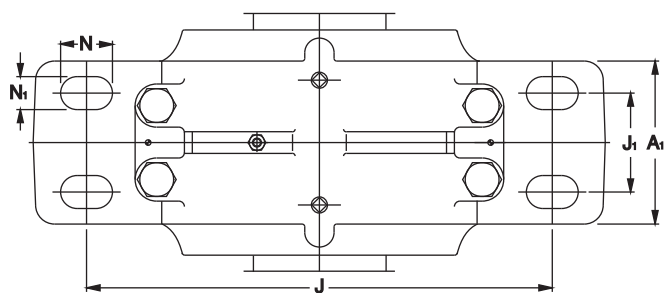


Designação BP

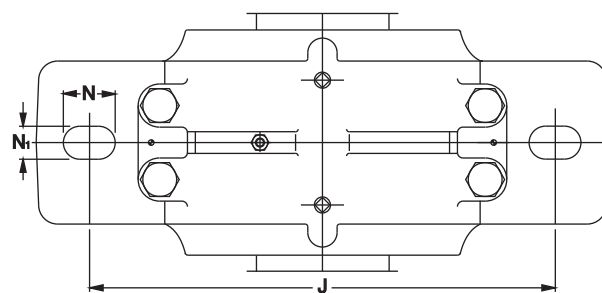
Designação BC

Diâmetro do eixo	Dimensões													Designação Caixa	
	A	A ₁	B _a	D _a	H	H ₁	H ₂	J	J ₁	L	N	N ₁	G		Peso
mm / pol	mm													kg	
35 1 1/4" 1 5/16"	95	60	31	90	121	63,5	24	170	-	210	22	15	M 12	4,2	SAF 608
40 1 7/16" 1 1/2"	92	60	27	85	110	57,1	21	170	-	210	22	15	M 12	3,6	SAF 509
	111	70	33	100	133	69,8	25	193	-	245	23	19	M 16	5,7	SAF 609
45 1 11/16" 1 3/4"	95	60	28	90	121	63,5	24	170	-	210	22	15	M 12	4,2	SAF 510
	118	70	37	110	148	76,2	29	213	-	270	32	19	M 16	7,7	SAF 610
50 1 15/16" 2"	111	70	29	100	133	69,8	25	193	-	245	23	19	M 16	5,7	SAF 511
	127	79	39	120	157	82,5	34	225	51 (-)	279	30 (34)	15 (19)	M 12 (M 16)	9,1	FSAF 611 (SAF 611)
55	127	79	41	130	162	82,5	30	232	48 (-)	286	25 (29)	15 (19)	M 12 (M 16)	11,0	FSAF 612 (SAF 612)
60 2 3/16" 2 1/4"	127	79	34	120	151	76,2	28	225	51 (-)	279	30 (34)	15 (19)	M 12 (M 16)	8,5	FSAF 513 (SAF 513)
	137	89	43	140	177	88,9	32	262	54 (-)	330	33 (37)	19 (24)	M 16 (M 20)	13,3	FSAF 613 (SAF 613)
65 2 7/16" 2 1/2"	127	79	35	130	162	82,5	30	232	48 (-)	286	25 (29)	15 (19)	M 12 (M 16)	11,0	FSAF 515 (SAF 515)
	159	99	47	160	199	101,6	34	279	54 (-)	350	32 (36)	19 (24)	M 16 (M 20)	18,4	FSAF 615 (SAF 615)

"-" Medidas indicadas com um traço não existem.
() Medidas entre parênteses se referem a caixas com 2 furos de fixação.



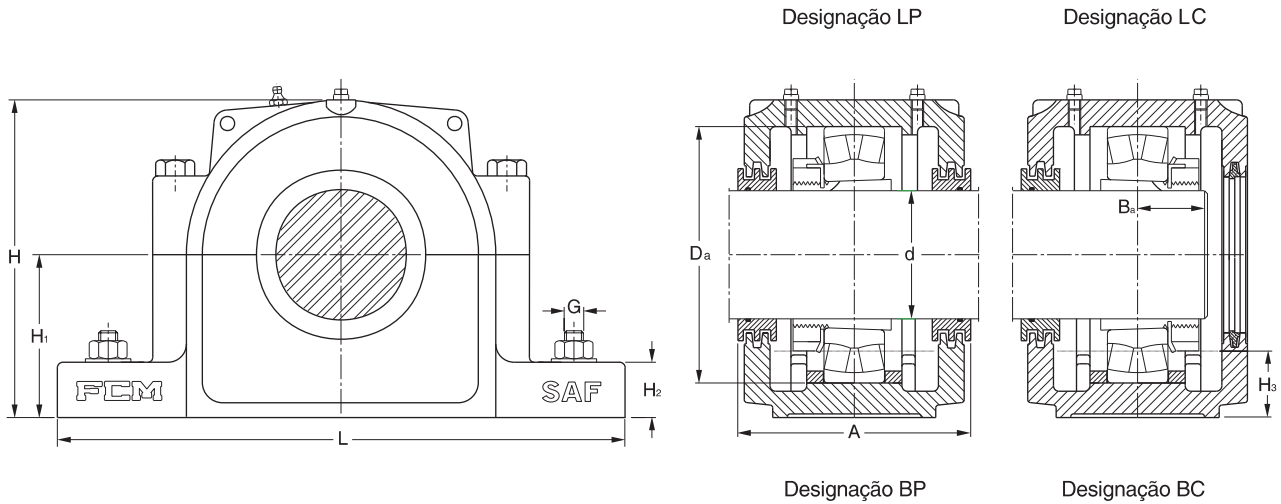
FSAF



SAF

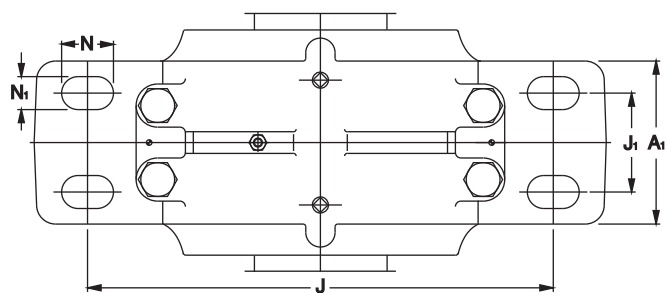
Diâmetro do eixo (padrão métrico) d	Diâmetro do eixo		Diâmetro do eixo		Componentes adequados		Quantidade de lubrificante nível de óleo estático H ₃ mm
	d	bucha	d	bucha	rolamento	anel de bloqueio	
mm	pol		pol				mm
35	H 308	1 5/16"	HA 308	1 1/4"	HE 308	1308 K 2 SR 1608	28
40	H 209	1 7/16"	HA 209	1 1/2"	HE 209	1209 K 1 SR 9-0	25
	H 309		HA 309		HE 309	2209 K 1 SR 9-9	
	H 309		HA 309		HE 309	22209 K 1 SR 9-9	
45	H 309	1 11/16"	HA 309	1 3/4"	HE 309	1309 K 2 SR 1609	33
	H 2309		HA 2309		HE 2309	2309 K 1 SR 11-9	
	H 2309		HA 2309		HE 2309	22309 K 1 SR 11-9	
50	H 210	1 15/16"	HA 210	2"	HE 210	1210 K 1 SR 10-8	28
	H 310		HA 310		HE 310	2210 K 1 SR 10-0	
	H 310		HA 310		HE 310	22210 K 1 SR 10-0	
55	H 310	1 15/16"	HA 310	2"	HE 310	1310 K 2 SR 1610	35
	H 2310		HA 2310		HE 2310	2310 K 1 SR 0-10	
	H 2310		HA 2310		HE 2310	22310 K 1 SR 0-10	
60	H 211	2 3/16"	HA 211	2 1/4"	HE 211	1211 K 1 SR 11-9	28
	H 311		HA 311		HE 311	2211 K 1 SR 11-0	
	H 311		HA 311		HE 311	22211 K 1 SR 11-0	
65	H 311	2 7/16"	HA 311	2 1/2"	HE 311	1311 K 2 SR 1611	37
	H 2311		HA 2311		HE 2311	2311 K 1 SR 13-11	
	H 2311		HA 2311		HE 2311	22311 K 1 SR 13-11	
70	H 312	2 3/16"	HA 312	2 1/4"	HE 312	1312 K 2 SR 1612	29
	H 2312		HA 2312		HE 2312	2312 K 1 SR 0-12	
	H 2312		HA 2312		HE 2312	22312 K 1 SR 0-12	
75	H 213	2 3/16"	HA 213	2 1/4"	HE 213	1213 K 2 SR 13-0	28
	H 313		HA 313		HE 313	2213 K 1 SR 13-0	
	H 313		HA 313		HE 313	22213 K 1 SR 13-0	
80	H 313	2 3/16"	HA 313	2 1/4"	HE 313	1313 K 2 SR 1613	36
	H 2313		HA 2313		HE 2313	2313 K 1 SR 16-13	
	H 2313		HA 2313		HE 2313	22313 K 1 SR 16-13	
85	H 215	2 7/16"	HA 215	2 1/2"	HE 215	1215 K 2 SR 15-0	29
	H 315		HA 315		HE 315	2215 K 1 SR 15-0	
	H 315		HA 315		HE 315	22215 K 1 SR 15-0	
90	H 315	2 7/16"	HA 315	2 1/2"	HE 315	1315 K 2 SR 1615	40
	H 2315		HA 2315		HE 2315	2315 K 1 SR 18-15	
	H 2315		HA 2315		HE 2315	22315 K 1 SR 18-15	

Caixas SAF
para rolamentos com bucha de fixação
de 70 - 125 mm

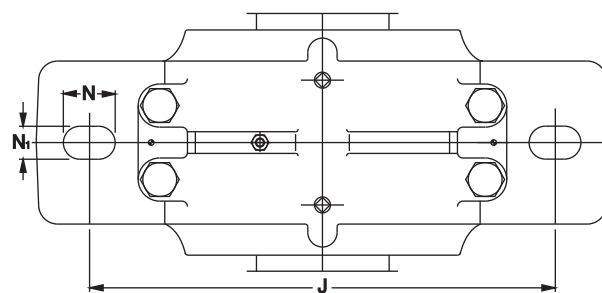


Diâmetro do eixo	Dimensões													Designação Caixa	
	A	A ₁	B _a	D _a	H	H ₁	H ₂	J	J ₁	L	N	N ₁	G		Peso
d	mm													kg	
mm / pol	mm													kg	
70 2 11/16" 2 3/4"	137	89	36	140	177	88,9	32	262	54 (-)	330	33 (37)	19 (24)	M 16 (M 20)	13,3	FSAF 516 (SAF 516)
	165	99	49	170	210	107,9	34	295	54 (-)	362	41 (45)	19 (24)	M 16 (M 20)	21,8	FSAF 616 (SAF 616)
75 2 15/16" 3"	137	89	39	150	188	95,2	32	262	54 (-)	330	30 (34)	19 (24)	M 16 (M 20)	13,5	FSAF 517 (SAF 517)
	155	111	51	180	222	114,3	45	314	60 (-)	388	39 (41)	24 (26)	M 20 (M 22)	25,5	FSAF 617 (SAF 617)
80 3 3/16" 3 1/4"	159	99	43	160	199	101,6	34	279	54 (-)	350	32 (36)	19 (24)	M 16 (M 20)	18,4	FSAF 518 (SAF 518)
	175	112	55	190	234	120,6	51	324	57	394	39	24	M 20	27,7	SAF 618
90 3 7/16" 3 1/2"	155	111	47	180	222	114,3	45	314	60 (-)	388	39 (41)	24 (26)	M 20 (M 22)	25,5	FSAF 520 (SAF 520)
	188	121	61	215	260	133,3	54	352	70	420	36	24	M 20	33,3	SAF 620
100 3 15/16" 4"	165	121	52	200	245	125,4	51	344	70	420	44	24	M 20	30,0	SAF 522
	203	130	66	240	292	152,4	61	388	83	467	40	26	M 22	44,3	SAF 622
110 4 3/16" 4 1/4"	188	121	56	215	260	133,3	54	352	70	420	46	24	M 20	33,3	SAF 524
	213	159	70	260	318	160,3	64	448	95	540	40	28	M 24	75,0	SAF 624
115 4 7/16" 4 1/2"	203	130	60	230	292	152,4	61	388	83	467	40	26	M 22	44,3	SAF 526
	222	159	75	280	338	169,9	67	465	95	559	48	28	M 24	83,3	SAF 626
125 4 15/16" 5"	194	150	64	250	299	152,4	60	421	86	512	38	28	M 24	58,1	SAF 528
	245	172	81	300	360	179,4	70	520	108	629	52	28	M 24	109	SAF 628

"-" Medidas indicadas com um traço não existem.
() Medidas entre parênteses se referem a caixas com 2 furos de fixação.



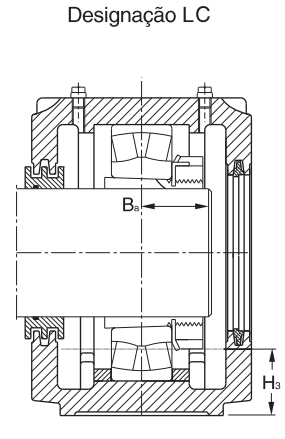
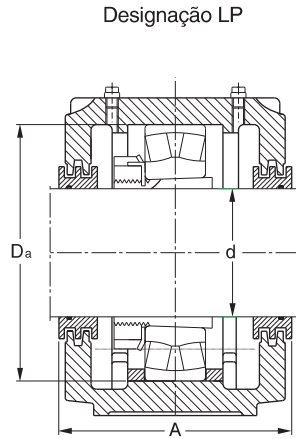
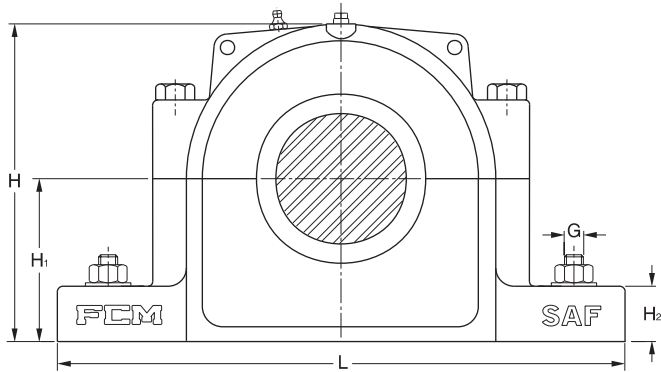
FSAF



SAF

Diâmetro do eixo (padrão métrico) d	Diâmetro do eixo		Diâmetro do eixo		Componentes adequados		Quantidade de lubrificante	
	d bucha	(padrão americano) d bucha	d bucha	(padrão inglês) d bucha	rolamento	anel de bloqueio	nível de óleo estático H ₃	
mm	pol		pol				mm	
70	H 216	2 11/16"	HA 216	2 3/4"	HE 216	1216 K	2 SR 1516	32
	H 316		HA 316		HE 316	2216 K	1 SR 16-13	
	H 316		HA 316		HE 316	22216 K	1 SR 16-13	
	H 316		HA 316		HE 316	1316 K	2 SR 1616	43
	H 2316		HA 2316		HE 2316	2316 K	1 SR 19-16	
	H 2316		HA 2316		HE 2316	22316 K	1 SR 19-16	
75	H 217	2 15/16"	HA 217	3"	HE 217	1217 K	2 SR 1517	35
	H 317		HA 317		HE 317	2217 K	1 SR 17-14	
	H 317		HA 317		HE 317	22217 K	1 SR 17-14	
	H 317		HA 317		HE 317	1317 K	2 SR 1617	44
	H 2317		HA 2317		HE 2317	2317 K	1 SR 20-17	
	H 2317		HA 2317		HE 2317	22317 K	1 SR 20-17	
80	H 318	3 3/16"	HA 318	3 1/4"	HE 318	2218 K	1 SR 18-15	38
	H 318		HA 318		HE 318	22218 K	1 SR 18-15	
	H 318		HA 318		HE 318	1318 K	2 SR 1618	48
	H 2318		HA 2318		HE 2318	2318 K	1 SR 21-18	
	H 2318		HA 2318		HE 2318	22318 K	1 SR 21-18	
90	H 320	3 7/16"	HA 320	3 1/2"	HE 320	2220 K	1 SR 20-17	42
	H 320		HA 320		HE 320	22220 K	1 SR 20-17	
	H 320		HA 320		HE 320	1320 K	2 SR 1620	52
	H 2320		HA 2320		HE 2320	22320 K	1 SR 24-20	
100	H 322	3 15/16"	HA 322	4"	HE 322	2222 K	1 SR 22-19	45
	H 322		HA 322		HE 322	22222 K	1 SR 22-19	
	H 322		HA 322		HE 322	1322 K	2 SR 1622	61
	H 2322		HA 2322		HE 2322	22322 K	1 SR 0-22	
110	H 3124	4 3/16"	HA 3124	4 1/4"	HE 3124	22224 K	1 SR 24-20	47
	H 2324		HA 2324		HE 2324	22324 K	1 SR 0-24	
115	H 3126	4 7/16"	HA 3126	4 1/2"	HE 3126	22226 K	1 SR 26-0	60
	H 2326		HA 2326		HE 2326	22326 K	1 SR 0-26	
125	H 3128	4 15/16"	HA 3128	5"	HE 3128	22228 K	1 SR 28-0	52
	H 2328		HA 2328		HE 2328	22328 K	1 SR 0-28	

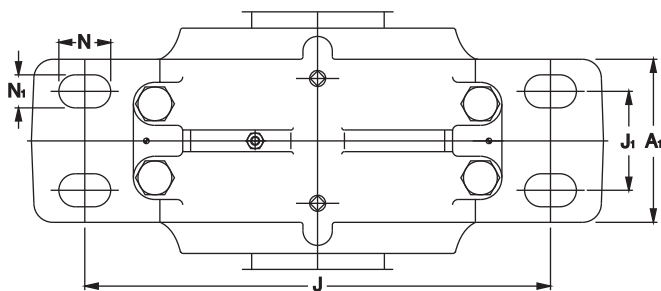
Caixas SAF
para rolamentos com bucha de fixação
de 135 - 200 mm



Designação BP

Designação BC

Diâmetro do eixo	Dimensões													Designação Caixa	
	A	A ₁	B _a	D _a	H	H ₁	H ₂	J	J ₁	L	N	N ₁	G		Peso
mm / pol	mm													kg	
135 5 3/16"	213	159	68	270	318	160,3	64	448	95	540	40	28	M 24	75,0	SAF 530
	254	181	85	320	378	190,5	77	565	118	680	60	28	M 24	115	SAF 630
140 5 7/16" 5 1/2"	222	159	73	290	338	169,9	67	465	95	559	48	28	M 24	83,3	SAF 532
	273	191	90	340	399	200,0	80	584	114	712	65	36	M 30	133	SAF 632
150 5 15/16" 6"	245	172	77	310	360	179,4	70	520	108	629	52	28	M 24	109	SAF 534
	286	203	94	360	420	209,5	86	603	127	750	62	36	M 30	158	SAF 634
160 6 7/16" 6 1/2"	254	181	78	320	378	190,5	77	565	118	680	60	28	M 24	115	SAF 536
	273	191	81	340	399	200,0	80	584	114	712	65	36	M 30	133	SAF 538
170 6 15/16"	305	222	101	400	473	241,3	96	668	133	832	76	42	M 36	215	SAF 638
	286	203	86	360	420	209,5	86	603	127	750	62	36	M 30	158	SAF 540
180 7 3/16"	286	203	86	360	420	209,5	86	603	127	750	62	36	M 30	158	SAF 540
200 7 15/16"	305	222	93	400	473	241,3	96	668	133	832	76	42	M 36	215	SAF 544



Diâmetro do eixo (padrão métrico) d	Diâmetro do eixo		Diâmetro do eixo		Componentes adequados		Quantidade de lubrificante
	d bucha	(padrão americano) d bucha	(padrão inglês) d bucha	(padrão inglês) d bucha	rolamento	anel de bloqueio	nível de óleo estático H ₃
mm	pol		pol				mm
135	H 3130	5 3/16" HA 3130			22230 K	1 SR 30-0	51
	H 2330	HA 2330			22330 K	1 SR 36-30	67
140	H 3132	5 7/16" HA 3132	5 1/2" HE 3132		22232 K	1 SR 32-0	52
	H 2332	HA 2332	HE 2332		22332 K	1 SR 38-32	68
150	H 3134	5 15/16" HA 3134	6" HE 3134		22234 K	1 SR 34-0	55
	H 2334	HA 2334	HE 2334		22334 K	1 SR 40-34	70
160	H 3136	6 7/16" HA 3136	6 1/2" HE 3136		22236 K	1 SR 36-30	60
170	H 3138	6 15/16" HA 3138			22238 K	1 SR 38-32	62
	H 2338	HA 2338			22338 K	1 SR 44-38	85
180	H 3140	7 3/16" HA 3140			22240 K	1 SR 40-34	63
200	H 3144	7 15/16" HA 3144			22244 K	1 SR 44-38	80

As caixas da série SOFN são constituídas de uma carcaça bipartida com duas tampas laterais e alojam rolamentos autocompensadores de rolos das séries: 222(00) e 223(00). Todas as caixas são fornecidas com vedação tipo defletor, indicado para lubrificação a óleo. Essas caixas foram projetadas e construídas para a lubrificação com óleo. Possuem uma caixa de óleo na parte inferior.

Todas as caixas possuem quatro furos de fixação na base. O assento do rolamento é usinado com a tolerância H8. Isso permite um arranjo de rolamento “mais livre”, se comparado com a tolerância H7 ou H6, facilitando o deslocamento axiais para

compensar mudanças no comprimento do eixo, provocadas por dilatações térmicas. Essa tolerância deve ser usada nos casos em que se possa garantir que não há problemas com desbalanceamento do equipamento. Muitos fabricantes brasileiros de ventiladores de grande porte preferem diminuir essa folga e solicitam que as caixas sejam usinadas com tolerância H7. Isso faz com que a caixa absorva pequenos erros de balanceamento.

Na execução em que se requer o rolamento fixo axialmente, o bloqueio do rolamento é feito pela própria tampa lateral. Dessa forma deve-se acrescentar na designação da caixa sufixo “L” para a execu-

ção livre, e “B” para a execução bloqueada. Do mesmo modo, caso se queira tampa cega, deve-se acrescentar o sufixo “C”. Para tampa passante o sufixo é “P”.

Por exemplo:

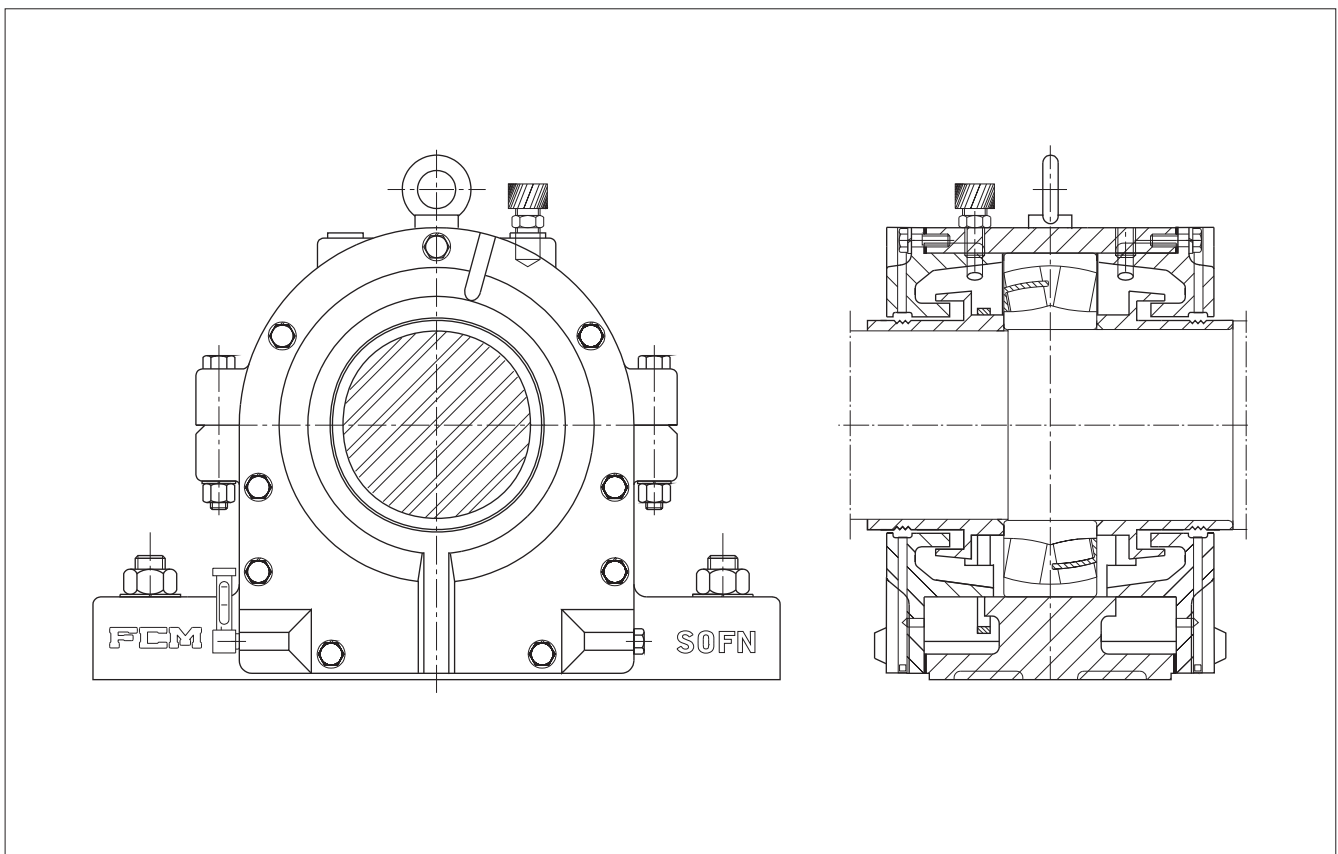
SOFN 522 LC (Livre e cego)

SOFN 522 LP (Livre e passante)

SOFN 522 BC (Bloqueado e cego)

SOFN 522 BP (Bloq. e passante)

As carcaças superior e inferior não são intercambiáveis com as de outras caixas do mesmo tamanho. Pinos cônicos garantem a correta montagem entre a tampa e a base.



Materiais

As caixas SOFN são fornecidas em ferro fundido cinzento EN GJL-200 (EN 1561). Para aplicações onde se requer maior resistência, podem ser fornecidas caixas SOFN em ferro fundido nodular EN GJS 400-15 (EN 1563) utilizando-se o prefixo "N". Ou aço fundido utilizando-se o prefixo "S". Para aplicações gerais utiliza-se um fator de segurança 6.

Por exemplo:

NSOFN 522 (ferro fundido nodular)

SSOFN 522 (aço fundido)

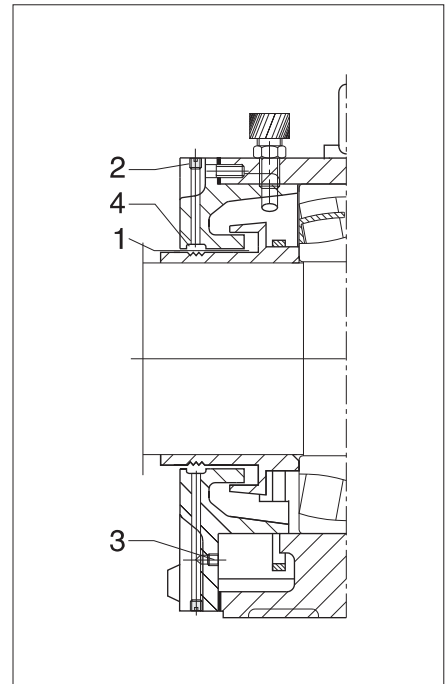
Lubrificação

As caixas SOFN foram construídas para lubrificação a banho de óleo. A quantidade de óleo para cada tamanho de caixa pode ser encontrada junto à tabela dimensional, nas páginas seguintes.

Os rolamentos são lubrificados a óleo por um anel pescador suspenso pelo eixo e que força a circulação de óleo. O anel pescador desliza por um dos anéis defletores fixados no eixo, em um dos lados do rolamento é mergulhado no óleo na metade inferior da caixa. Devido a rotação do eixo rotaciona-se também o anel, transportando o óleo do fundo da caixa, através de um canal coletor, para uma caixa de óleo em um nível superior, formado pelas abas (extensão cilíndrica) das tampas do mancal, permitindo a entrada de óleo no rolamento.

Para a inspeção de trabalho, as caixas SOFN são providas de indicadores de nível de óleo (tipo cachimbo), furação para termômetro, furos roscados para drenagem de óleo e válvula para escape de pressão.

A construção da caixa SOFN permite que os rolamentos trabalhem em altas rotações. Caso se requiera um resfriamento maior pode ser adaptado ao mancal um dos sistemas de resfriamento de óleo: circulação de óleo ou resfriamento por serpentina. O sistema de resfriamento por serpentina pode ser fornecido, sob pedido, pela FCM.

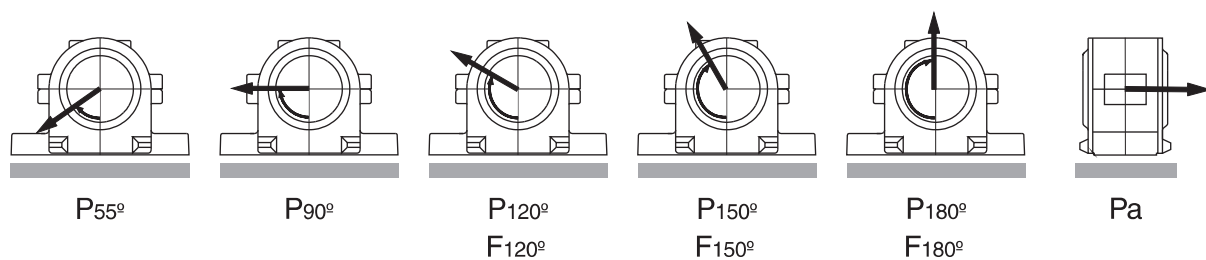


Vedadores

A vedação padrão, nas caixas SOFN, são anéis defletores. Esses anéis são usinados internamente com tolerância H8 possibilitando uma fixação segura. Desalinhamentos angulares do eixo em relação à caixa de até 0,3° são permissíveis.

Em ambientes sujos, onde for necessário que se impeça os contaminantes de entrar na caixa pela folga entre os anéis defletores e o furo da tampa 1, deve-se retirar o bujão da posição 2 e colocar esse bujão na posição 3, para se fechar o duto de retorno do óleo na vedação. Coloca-se então uma graxeira de 1/8" NPT na posição 2. O canal 4 deverá então ser preenchido com graxa.

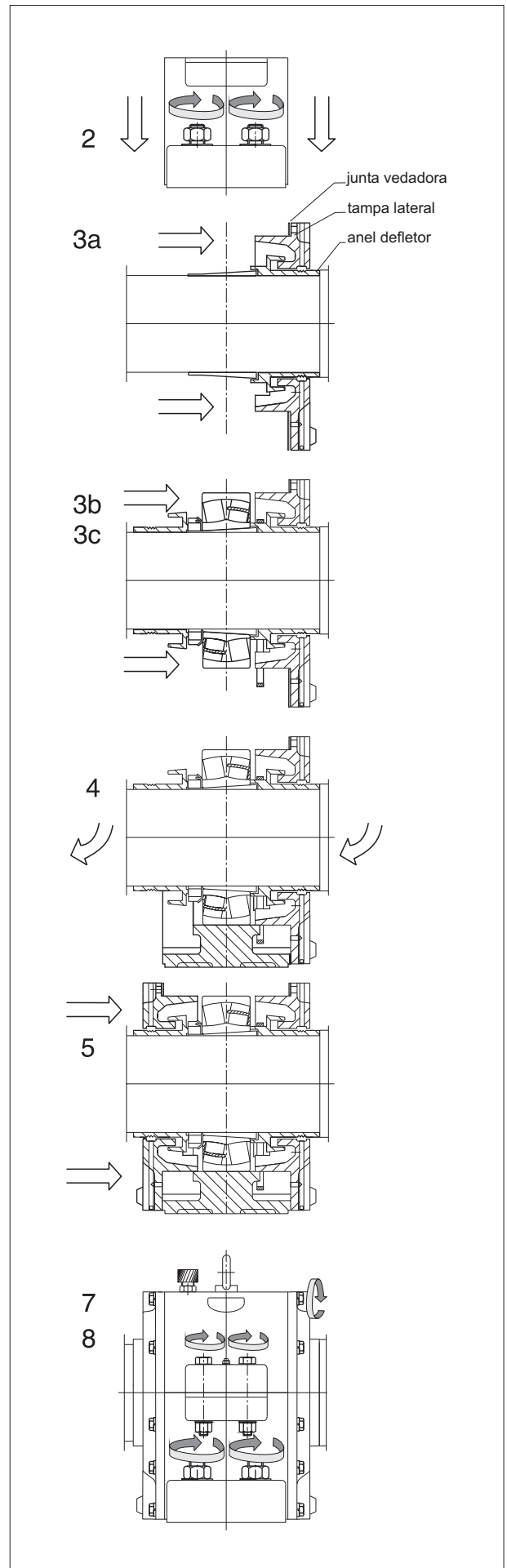
Carga de ruptura para as caixas SOFN e parafusos de união



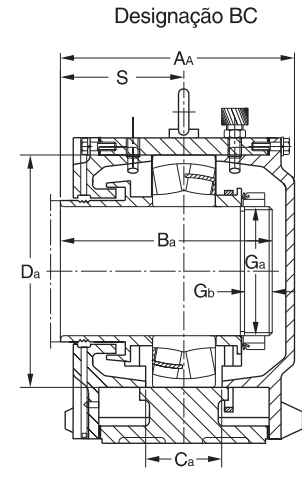
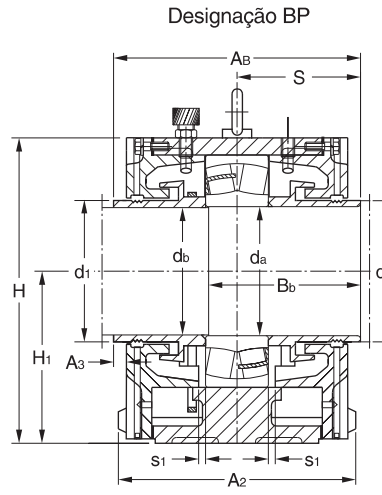
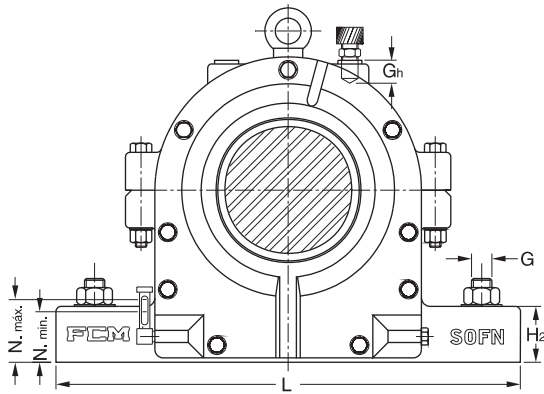
Caixa designação	carga de ruptura da caixa						Parafuso designação	carga máxima recomendada			torque recomendado
	P _{55°}	P _{90°}	P _{120°}	P _{150°}	P _{180°}	P _a		F _{120°}	F _{150°}	F _{180°}	
	kN							kN			
610	390	160	110	100	130	50	M10x55	100	60	50	50
611	390	160	110	100	130	50	M10x60	100	60	50	50
612	450	180	120	110	150	60	M10x70	100	60	50	50
517 - 614	690	260	190	180	230	90	M10x70	100	60	50	50
518	900	350	250	230	300	120	M12x75	160	90	80	80
519 - 616	990	390	270	250	330	130	M12x80	160	90	80	80
520	1080	450	300	280	360	140	M12x65	160	90	80	80
522	1260	500	350	320	420	170	M12x80	160	90	80	80
618	1500	600	420	380	500	200	M16x90	340	200	170	150
524 - 620	2100	780	580	540	700	280	M16x90	340	200	170	150
526	2550	980	700	650	850	340	M16x100	340	200	170	150
528 - 622	2550	1020	700	650	850	340	M20x110	520	300	260	200
530 - 624	3000	1230	830	770	1000	400	M20x130	520	300	260	200
532 - 626	3000	1230	830	770	1000	400	M20x130	520	300	260	200
534	3360	1330	940	860	1120	450	M24x140	520	440	380	350
628	3750	1530	1040	960	1250	500	M24x140	760	440	380	350
536 - 630	3750	1530	1040	960	1250	500	M24x150	760	440	380	350
538 - 632	3750	1530	1040	960	1250	500	M24x150	760	440	380	350
540 - 634	4950	2000	1380	1270	1650	660	M24x160	760	440	380	350
544 - 636	6300	2550	1750	1600	2100	840	M30x180	1260	720	620	400
548	6300	2550	1750	1600	2100	840	M30x180	1260	720	620	400

Montagem de caixas SOFN

1. Todos os componentes devem ser cuidadosamente limpos (eixo, bucha, caixa, defletores, entre outros. Caso o rolamento seja novo, deve-se remover o óleo antioxidante das superfícies de contato. Remover todo o óleo antioxidante da caixa e dos defletores)
- 1b. Em ambientes sujos, onde for necessário que se impeça os contaminantes de entrar na caixa, proceder a modificação das tampas laterais conforme descrito no item vedadores.
2. Colocar a base da caixa no local a ser montado com os parafusos de fixação, porém sem apertá-los. Observar se o lado da caixa a ser alocado o anel pescador possui o rasgo apropriado ao seu encaixe.
- 3a. Colocar a primeira tampa lateral e sua junta vedadora no eixo. Posicionar em seguida o primeiro defletor. (Caso seja rolamento de furo cônico, posicionar a bucha de fixação.)
- 3b. Posicionar o anel pescador sobre o primeiro defletor e em seguida posicionar o rolamento, respeitando as medidas de montagem. Siga as instruções de montagem e redução de folga conforme tabela na página 5.
- 3c. Posicionar o segundo defletor.
4. Colocar o eixo com o rolamento na base da caixa centralizando o rolamento com a caixa. Observar se o anel pescador está corretamente encaixado.
5. Verificar o alinhamento da base da caixa, assegurando-se que está dentro dos limites aceitáveis. Apertar suavemente os parafusos de fixação. Colocar a junta vedadora e a segunda tampa lateral.
6. Se forem executadas as mudanças sugeridas no item 1b, preencher a canaleta da tampa com graxa.
7. Encaixar a tampa superior da caixa com a base. (Não é possível trocar a tampa superior com a de outra caixa). Encaixar o pino cônico para alinhar a tampa superior, apertar os parafusos de fixação da caixa até seu respectivo torque, em seguida apertar os parafusos de união até o torque recomendado na tabela da página ao lado.
8. Apertar os parafusos das tampas laterais até sua fixação.
9. Observar com atenção o comportamento do rolamento e da caixa no início de seu funcionamento. Se houver dúvidas quanto ao correto funcionamento inspecionar a montagem minuciosamente.



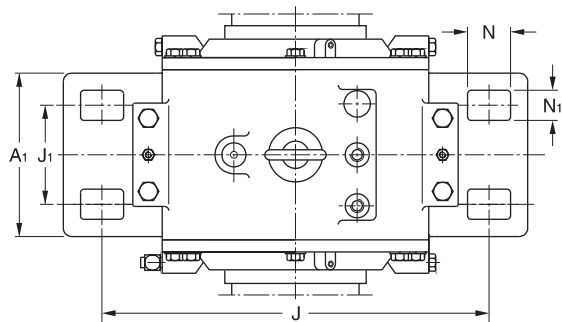
Caixas SOFN
para rolamentos com furo cilíndrico
de 50 - 120 mm



Designação LP

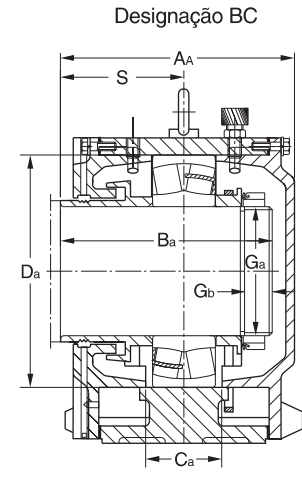
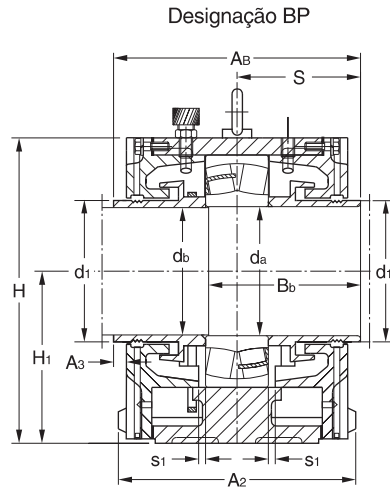
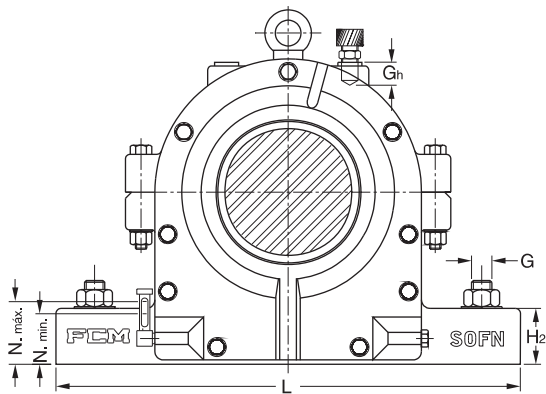
Designação LC

Diâmetro do eixo		Dimensões																		Pesos montagem		Designação Caixa
d_a	d_b	A_A	A_B	A_1	A_2	A_3	G_h	H	H_1	H_2	J	J_1	L	N	N_1	S	d_1	s_1	G	A	B	
mm	mm	mm																		kg		
50	49	142,5	150	92	145	7,5	27	168	95	30	210	50	270	30	19	75	58	3	M16	23	24	SOFN 310
55	53	147,5	155	95	148	7,5	27	180	100	30	233	50	290	33	19	77,5	65	3	M16	24	25	SOFN 311
60	58	142,5	150	92	145	7,5	27	168	95	30	210	50	270	30	19	75	68	3	M16	23	24	SOFN 212
		162,5	170	100	152	7,5	27	198	110	30	230	55	290	34	19	85	70	5	M16	25	26	SOFN 312
65	63	147,5	155	95	148	7,5	27	180	100	30	233	50	290	33	19	77,5	75	3	M16	24	25	SOFN 213
70	65	172,5	180	110	182	7,5	27	230	125	35	260	60	330	40	24	90	80	5	M20	32	33	SOFN 314
75	73	162,5	170	100	152	7,5	27	198	110	30	230	55	290	34	19	85	80	5	M16	25	26	SOFN 215
80	78	199	214	135	210	15	27	255	140	40	290	80	360	40	24	107	95	5	M20	39	41	SOFN 316
85	83	172,5	180	110	182	7,5	27	230	125	35	260	60	330	40	24	90	96	5	M20	33	34	SOFN 217
90	88	180	190	120	190	10	27	245	135	45	290	70	360	40	24	95	100	5	M20	36	38	SOFN 218
		225	240	165	246	15	32	280	155	50	317	95	400	45	28	120	104	5	M24	52	54	SOFN 318
95	93	192	200	135	210	8	27	255	140	40	290	80	360	40	24	100	105	5	M20	40	42	SOFN 219
100	98	196	206	130	205	10	27	270	145	50	320	75	400	45	28	103	110	5	M24	44	46	SOFN 220
		255	270	170	245	15	27	315	170	55	347	90	420	45	28	135	115	8	M24	71	74	SOFN 320
110	108	216	229	145	216	13	27	290	160	50	347	75	420	45	28	114,5	120	5	M24	55	58	SOFN 222
		270	290	190	265	20	33	355	190	65	415	100	500	45	35	145	130	8	M30	107	112	SOFN 322
120	118	258	276	170	245	18	27	315	170	55	347	90	420	45	28	138	135	8	M24	72	75	SOFN 224
		285,5	306	190	265	20,5	44	375	200	65	450	115	540	50	35	153	140	8	M30	125	130	SOFN 324



Diâmetro do eixo	Componente adequado			Outras dimensões						Óleo	
	rolamento	elemento de trava		B _a	B _b	C _a	D _a	G _a	G _b	nível mín.	máx.
mm		porca	arruela							mm	mm
50	22310/C3	KM 10	MB 10	128	92	46	110	M50 x 1,5	18	33	53
55	22311/C3	KM 11	MB 11	134	96	49	120	M55 x 2	17	37	53
60	22212/C3	KM 12	MB 12	111	86	34	110	M60 x 2	17	33	53
	22312/C3	KM 12	MB 12	147	105	56	130	M60 x 2	17	40	60
65	22213/C3	KM 13	MB 13	115	90	37	120	M65 x 2	17	37	53
70	22314/C3	KM 14	MB 14	156	112	61	150	M70 x 2	18	45	65
75	22215/C3	KM 15	MB 15	125	97	41	130	M75 x 2	19	40	60
80	22316/C3	KM 16	MB 16	181	133	68	170	M80 x 2	22	45	73
85	22217/C3	KM 17	MB 17	150	105	46	150	M85 x 2	22	42	63
90	22218/C3	KM 18	MB 18	161	112	50	160	M90 x 2	23	45	68
	22318/C3	KM 18	MB 18	198	148	74	190	M90 x 2	22	55	80
95	22219/C3	KM 19	MB 19	171	118	53	170	M95 x 2	24	50	70
100	22220/C3	KM 20	MB 20	177	123	56	180	M100 x 2	25	50	70
	22320/C3	KM 20	MB 20	226	168	89	215	M100 x 2	27	57	85
110	22222/C3	KM 22	MB 22	192	138	63	200	M110 x 2	26	50	77
	22322/C3	KM 22	MB 22	243	180	96	240	M110 x 2	28	67	95
120	22224/C3	KM 24	MB 24	225	164	74	215	M120 x 2	28	60	80
	22324/C3	KM 24	MB 24	254	192	102	260	M120 x 2	28	65	100

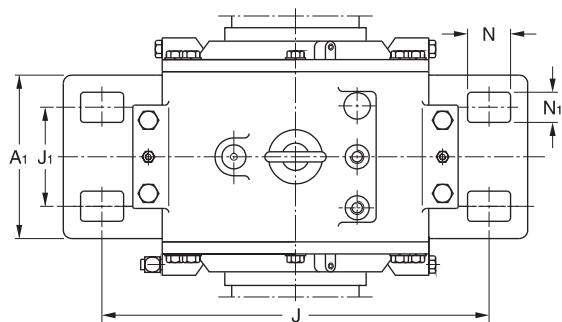
Caixas SOFN
para rolamentos com furo cilíndrico
de 130 - 240 mm



Designação LP

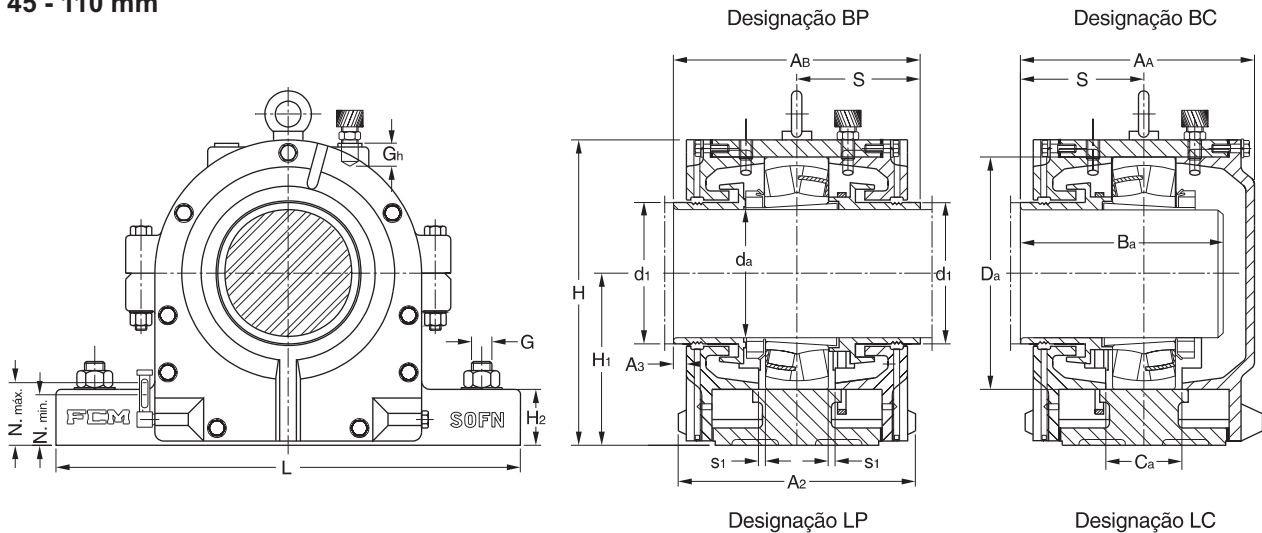
Designação LC

Diâmetro do eixo		Dimensões																			Pesos Montagem		Designação Caixa
d_a	d_b	A_A	A_B	A_1	A_2	A_3	G_h	H	H_1	H_2	J	J_1	L	N	N_1	S	d_1	s_1	G	A	B		
mm	mm	mm																			kg		
130	128	255	270	180	260	15	32	335	180	60	377	100	450	45	28	135	145	8	M24	86	90	SOFN 226	
		300	320	205	285	20	38	405	215	65	470	120	560	50	35	160	150	8	M30	153	160	SOFN 326	
140	138	265	280	190	265	15	33	355	190	65	415	100	500	45	35	140	160	8	M30	109	114	SOFN 228	
		320	340	220	300	20	42	425	230	80	510	120	630	60	35	170	165	8	M30	182	190	SOFN 328	
150	148	265	280	190	265	15	44	375	200	65	450	115	540	50	35	140	170	8	M30	126	132	SOFN 230	
		335	350	240	320	15	44	455	245	75	545	150	650	65	35	175	175	10	M30	205	214	SOFN 330	
160	158	298	316	205	280	18	38	405	215	65	470	120	560	50	35	158	178	10	M30	156	163	SOFN 232	
		350	370	250	335	20	50	480	260	85	590	150	720	70	42	185	190	10	M36	236	246	SOFN 332	
170	168	330	350	230	310	20	46	440	235	70	515	130	610	55	35	175	195	10	M30	192	200	SOFN 234	
		358	378	260	350	20	44	510	275	85	600	160	730	70	42	189	197	12	M36	276	288	SOFN 334	
180	177	340	360	240	320	20	44	455	245	75	545	150	650	65	35	180	205	10	M30	210	218	SOFN 236	
		384,5	404	280	370	19,5	48	565	305	95	670	180	820	80	42	202	210	12	M36	366	382	SOFN 336	
190	188	350	370	250	335	20	50	480	260	85	590	150	720	70	42	185	220	12	M36	240	250	SOFN 238	
200	198	358	378	260	350	20	44	510	275	85	600	160	730	70	42	189	227	12	M36	280	292	SOFN 240	
220	218	384,5	404	280	370	19,5	48	565	305	95	670	180	820	80	42	202	255	12	M36	370	388	SOFN 244	
240	238	400	420	290	380	20	56	625	340	100	740	190	900	80	42	210	270	12	M36	440	470	SOFN 248	

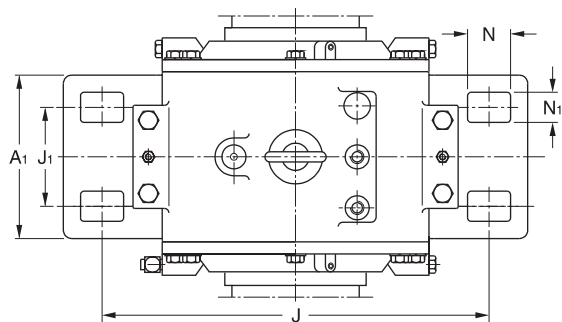


Diâmetro do eixo	Componente adequado			Outras dimensões						Óleo	
	rolamento	elemento de trava		B _a	B _b	C _a	D _a	G _a	G _b	nível	máx.
mm		porca	arruela							mm	
130	22226/C3	KM 26	MB 26	226	164	80	230	M130 x 2	30	60	85
	22326/C3	KM 26	MB 26	265	202	109	280	M130 x 2	30	70	105
140	22228/C3	KM 28	MB 28	234	170	84	250	M140 x 2	30	60	85
	22328/C3	KM 28	MB 28	287	215	118	300	M140 x 2	30	70	115
150	22230/C3	KM 30	MB 30	239	173	89	270	M150 x 2	32	60	90
	22330/C3	KM 30	MB 30	292	225	128	320	M150 x 2	33	75	120
160	22232/C3	KM 32	MB 32	266	193	100	290	M160 x 2	35	65	95
	22332/C3	KM 32	MB 32	315	240	134	340	M160 x 2	36	80	125
170	22234/C3	KM 34	MB 34	290	213	106	310	M170 x 2	37	75	105
	22334/C3	KM 34	MB 34	321	244	144	360	M170 x 2	37	85	130
180	22236/C3	KM 36	MB 36	296	218	106	320	M180 x 3	38	80	115
	22336/C3	KM 36	MB 36	342	260	150	380	M180 x 3	38	90	155
190	22238/C3	KM 38	MB 38	317	226	116	340	M190 x 3	39	85	120
200	22240/C3	KM 40	MB 40	315	233	122	360	M200 x 3	40	85	125
220	22244/C3	KM 44 T	MB 44	342	251	132	400	Tr220 x 4	44	95	140
240	22248/C3	KM 48 T	MB 48	360	266	144	440	Tr240 x 4	47	110	155

Caixas SOFN
para rolamentos com bucha de fixação
de 45 - 110 mm

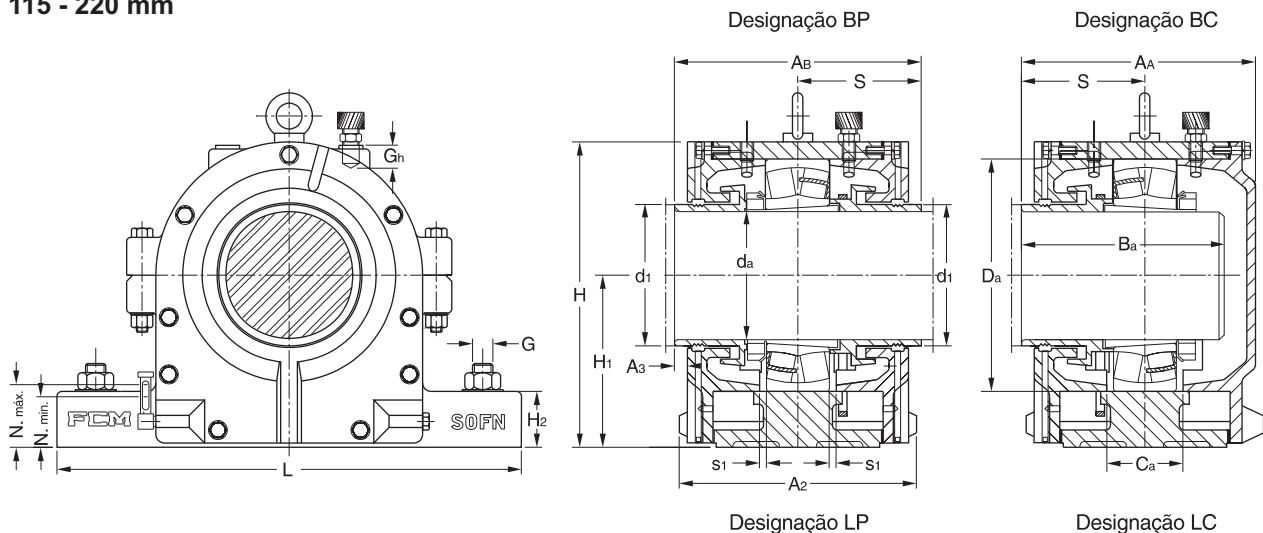


Diâmetro do eixo	Dimensões																	Pesos montagem		Designação Caixa	
	A _a	A _b	A ₁	A ₂	A ₃	G _h	H	H ₁	H ₂	J	J ₁	L	N	N ₁	S	d ₁	s ₁	G	A		B
mm	mm																	kg			
45	142,5	150	92	145	7,5	27	168	95	30	210	50	270	30	19	75	58	3	M16	23	24	SOFN 610
50	147,5	155	95	148	7,5	27	180	100	30	233	50	290	33	19	77,5	65	3	M16	24	25	SOFN 611
55	142,5	150	92	145	7,5	27	168	95	30	210	50	270	30	19	75	68	3	M16	23	24	SOFN 512
	162,5	170	100	152	7,5	27	198	110	30	230	55	290	34	19	85	70	5	M16	25	26	SOFN 612
60	147,5	155	95	148	7,5	27	180	100	30	233	50	290	33	19	77,5	75	3	M16	24	25	SOFN 513
60	172,5	180	110	182	7,5	27	230	125	35	260	60	330	40	24	90	80	5	M20	32	33	SOFN 614
65	162,5	170	100	152	7,5	27	198	110	30	230	55	290	34	19	85	80	5	M16	25	26	SOFN 515
70	199	214	135	210	15	27	255	140	40	290	80	360	40	24	107	95	5	M20	39	41	SOFN 616
75	172,5	180	110	182	7,5	27	230	125	35	260	60	330	40	24	90	96	5	M20	33	34	SOFN 517
	180	190	120	190	10	27	245	135	45	290	70	360	40	24	95	100	5	M20	36	38	SOFN 518
80	225	240	165	246	15	32	280	155	50	317	95	400	45	28	120	104	5	M24	52	54	SOFN 618
	192	200	135	210	8	27	255	140	40	290	80	360	40	24	100	105	5	M20	40	42	SOFN 519
90	196	206	130	205	10	27	270	145	50	320	75	400	45	28	103	110	5	M24	44	46	SOFN 520
	255	270	170	245	15	27	315	170	55	347	90	420	45	28	135	115	8	M24	71	74	SOFN 620
100	216	229	145	216	13	27	290	160	50	347	75	420	45	28	114,5	120	5	M24	55	58	SOFN 522
	270	290	190	265	20	33	355	190	65	415	100	500	45	35	145	130	8	M30	107	112	SOFN 622
110	258	276	170	245	18	27	315	170	55	347	90	420	45	28	138	135	8	M24	72	75	SOFN 524
	285,5	306	190	265	20,5	44	375	200	65	450	115	540	50	35	153	140	8	M30	125	130	SOFN 624

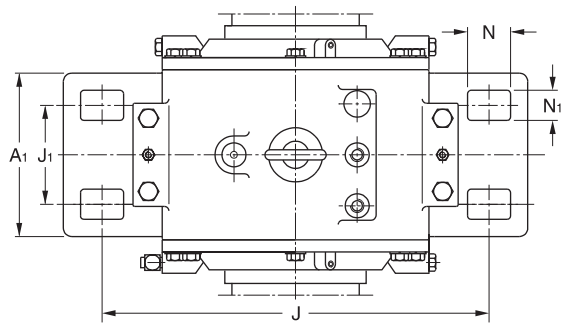


Diâmetro do eixo	Componente adequado		Outras dimensões			Óleo	
	rolamento	bucha de fixação	B _a	C _a	D _a	nível máx.	mín.
d _a			mm			mm	
mm							
45	22310 K/C3	H 2310	36	46	110	53	33
50	22311 K/C3	H 2311	37	49	120	53	37
55	22212 K/C3	H 312	36	34	110	53	33
	22312 K/C3	H 2312	40	56	130	60	40
60	22213 K/C3	H 313	37	37	120	53	37
60	22314 K/C3	H 2314	43	61	150	65	45
65	22215 K/C3	H 315	40	41	130	60	40
70	22316 K/C3	H 2316	50	68	170	73	45
75	22217 K/C3	H 317	40	46	150	63	42
80	22218 K/C3	H 318	42	50	160	68	45
	22318 K/C3	H 2318	54	74	190	80	55
85	22219 K/C3	H 319	44	53	170	70	50
90	22220 K/C3	H 320	46	56	180	70	50
	22320 K/C3	H 2320	62	89	215	85	57
100	22222 K/C3	H 322	62	63	200	77	50
	22322 K/C3	H 2322	66	96	240	95	67
110	22224 K/C3	H 3124	56	74	215	80	60
	22324 K/C3	H 2324	70	102	260	100	65

Caixas SOFN
para rolamentos com bucha de fixação
de 115 - 220 mm



Diâmetro do eixo	Dimensões																			Pesos Montagem		Designação Caixa
	A _a	A _b	A ₁	A ₂	A ₃	G _h	H	H ₁	H ₂	J	J ₁	L	N	N ₁	S	d ₁	s ₁	G	A	B		
mm	mm																			kg		
115	255	270	180	260	15	32	335	180	60	377	100	450	45	28	135	145	8	M24	86	90	SOFN 526	
	300	320	205	285	20	38	405	215	65	470	120	560	50	35	160	150	8	M30	153	160	SOFN 626	
125	265	280	190	265	15	33	355	190	65	415	100	500	45	35	140	160	8	M30	109	114	SOFN 528	
	320	340	220	300	20	42	425	230	80	510	120	630	60	35	170	165	8	M30	182	190	SOFN 628	
135	265	280	190	265	15	44	375	200	65	450	115	540	50	35	140	170	8	M30	126	132	SOFN 530	
	335	350	240	320	15	44	455	245	75	545	150	650	65	35	175	175	10	M30	205	214	SOFN 630	
140	298	316	205	280	18	38	405	215	65	470	120	560	50	35	158	178	10	M30	156	163	SOFN 532	
	350	370	250	335	20	50	480	260	85	590	150	720	70	42	185	190	10	M36	236	246	SOFN 632	
150	330	350	230	310	20	46	440	235	70	515	130	610	55	35	175	195	10	M30	192	200	SOFN 534	
	358	378	260	350	20	44	510	275	85	600	160	730	70	42	189	197	12	M36	276	288	SOFN 634	
160	340	360	240	320	20	44	455	245	75	545	150	650	65	35	180	205	10	M30	210	218	SOFN 536	
	384,5	404	280	370	19,5	48	565	305	95	670	180	820	80	42	202	210	12	M36	366	382	SOFN 636	
170	350	370	250	335	20	50	480	260	85	590	150	720	70	42	185	220	12	M36	240	250	SOFN 538	
180	358	378	260	350	20	44	510	275	85	600	160	730	70	42	189	227	12	M36	280	292	SOFN 540	
200	384,5	404	280	370	19,5	48	565	305	95	670	180	820	80	42	202	255	12	M36	370	388	SOFN 544	
220	400	420	290	380	20	56	625	340	100	740	190	900	80	42	210	270	12	M36	440	470	SOFN 548	



Diâmetro do eixo	Componente adequado		Outras dimensões			Óleo	
	rolamento	bucha de fixação	B _a	C _a	D _a	nível máx.	mín.
mm			mm			mm	
115	22226 K/C3	H 3126	58	80	230	85	60
	22326 K/C3	H 2326	75	109	280	105	70
125	22228 K/C3	H 3128	63	84	250	85	60
	22328 K/C3	H 2328	80	118	300	115	70
135	22230 K/C3	H 3130	66	89	270	90	60
	22330 K/C3	H 2330	85	128	320	120	75
140	22232 K/C3	H 3132	73	100	290	95	65
	22332 K/C3	H 2332	90	134	340	125	80
150	22234 K/C3	H 3134	77	106	310	105	75
	22334 K/C3	H 2334	94	144	360	130	85
160	22236 K/C3	H 3136	78	106	320	115	80
	22336 K/C3	H 2336	98	150	380	155	90
170	22238 K/C3	H 3138	82	116	340	120	85
180	22240 K/C3	H 3140	86	122	360	125	85
200	22244 K/C3	OH 3144	95	132	400	140	95
220	22248 K/C3	OH 3148	105	144	440	155	110

As caixas da série TVN são constituídas de uma carcaça inteira com uma tampa lateral e alojam rolamentos com furo cilíndrico de esfera das séries: 12(00), 13(00) e rolamentos de rolos da série 213(00). As caixas TVN foram projetadas para fixação invertida. São disponíveis caixas para eixos de 20 a 90mm. E também mancais para ponta de eixo (construção A) e para eixos passantes (construção B).

O assento do rolamento nas caixas TVN é usinado com tolerância H8 e possui uma pequena folga padrão, possibilitando deslocamentos axiais do rolamento dentro da caixa para compensar eventuais er-

ros dimensionais e de montagem e também mudanças no comprimento do eixo, provocadas por dilatações térmicas.

Vedadores

A vedação padrão nas caixas TVN, são tiras de feltro. Pode-se ainda, sob pedido, fornecer vedadores de anéis de borracha tipo "Z". Para vedação com tiras de feltro, essas devem ser mergulhadas por alguns minutos em óleo quente antes da montagem.

Podem ser fornecidos os vedadores em separado, conforme especificado na tabela dimensional das caixas TVN.

Por exemplo:
FS 330 (para TVN 312A)
2 FS 330 (para TVN 312B)

Materiais

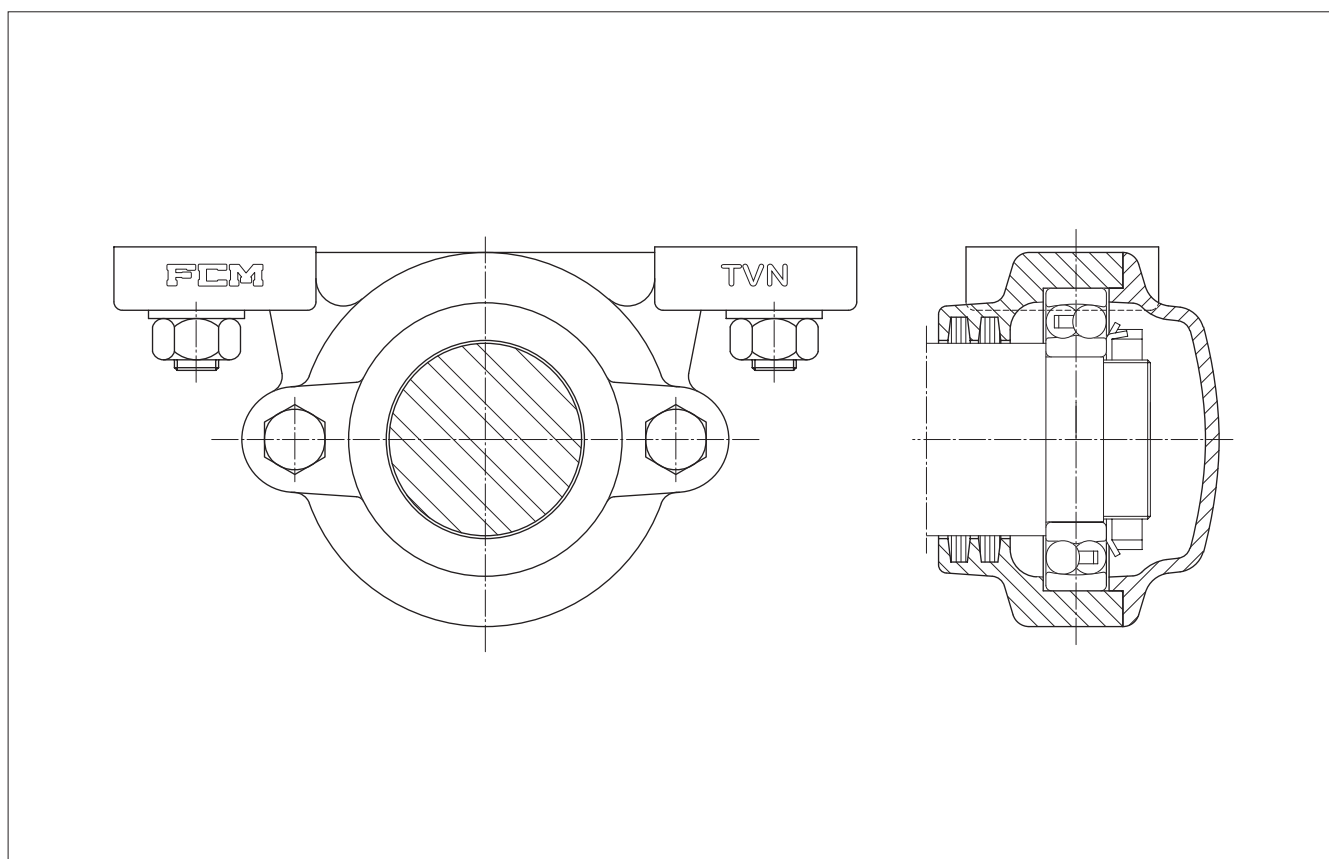
As caixas TVN são fornecidas em ferro fundido cinzento.

EN GJL-200 (EN 1561)

Tampa Lateral

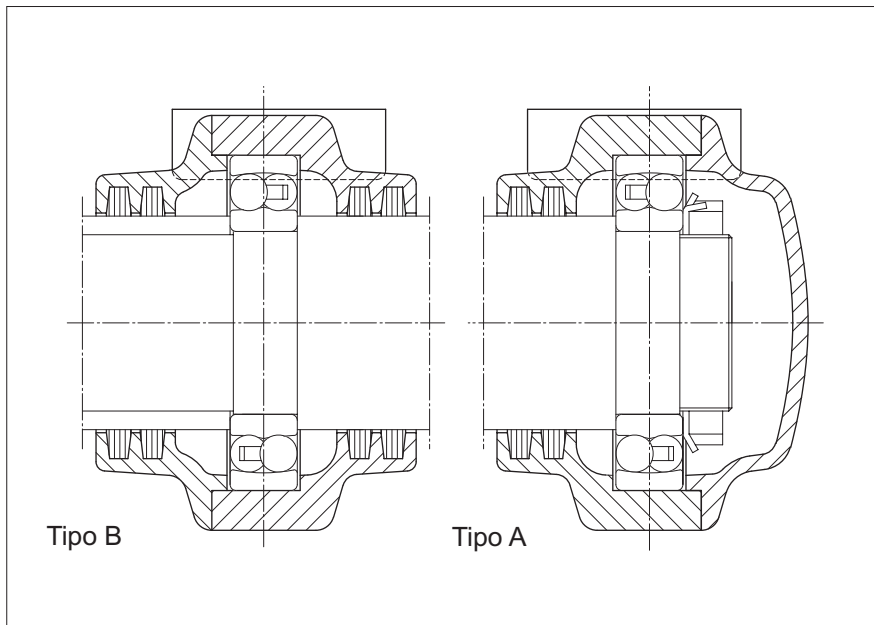
Para caixas montadas em ponta de eixo, essas devem ser fechadas por uma tampa lateral. Indica-se acrescentando o sufixo "A" na designação.

Por exemplo:
TVN 312A

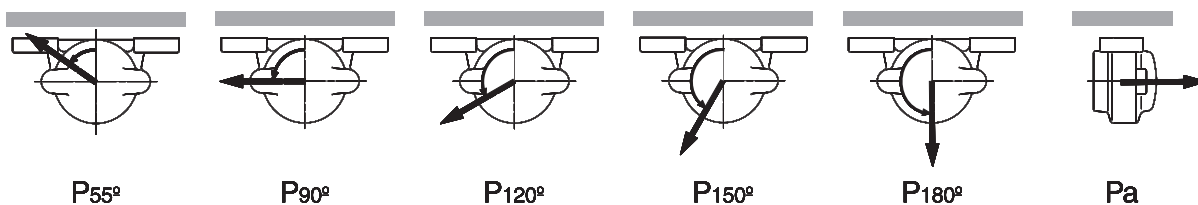


Lubrificação

As caixas TVN foram construídas para lubrificação com graxa. Na maior parte dos casos a graxa aplicada na montagem ou numa inspeção de rotina garante uma boa condição de lubrificação até a próxima inspeção. Se a aplicação exigir uma relubrificação mais frequente, a caixa possui um bico graxeiro. Após algumas relubrificações é aconselhável abrir a caixa e remover toda a graxa utilizada substituindo-a por graxa nova.

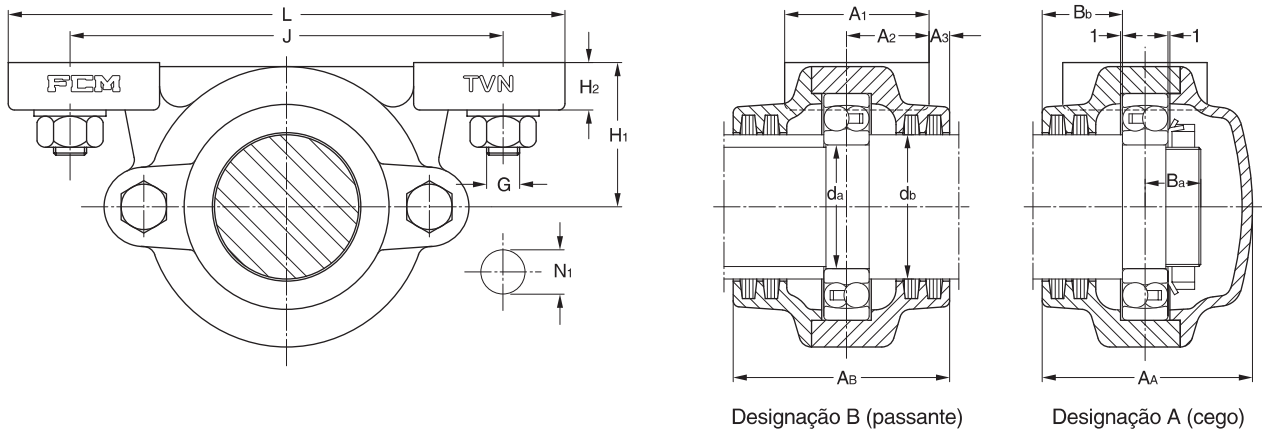


Carga de ruptura para as caixas TVN



Caixa designação	Carga de ruptura da caixa						
	P 55°	P 90°	P 120°	P 150°	P 180°	Pa	
	kN						
204 -	130	55	29	25	30	10	
205 304	140	55	29	25	30	10	
206 305	210	86	48	42	50	16	
207 306	210	98	56	48	58	16	
208 307	280	130	79	69	82	30	
209 -	280	150	90	80	95	30	
210 308	280	150	90	80	95	30	
211 309	360	250	135	115	140	30	
212 310	360	250	135	115	140	30	
213 311	420	280	160	140	170	48	
214 -	420	280	160	140	170	48	
215 312	420	280	160	140	170	48	
216 313	580	290	180	160	190	48	
217 314	580	290	180	160	190	48	
218 315	630	390	240	210	250	75	

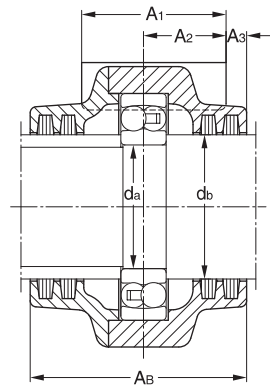
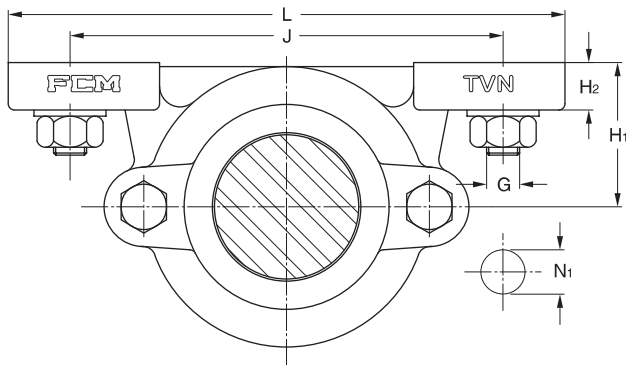
Caixas TVN
para rolamentos com furo cilíndrico
de 20 - 55 mm



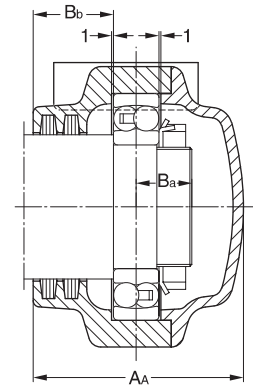
Diâmetro do eixo		Dimensões													Designação Caixa		
d_a	d_b	A_A	A_B	A_1	A_2	A_3	B_a	B_b	H_1	H_2	J	L	N_1	G	Peso	Tipo B	Tipo A
mm		mm													kg		
20	25	61	68	45	25	6	17	23,5	35	14	110	150	14	M12	1,20	TVN 204 B	TVN 204 A
25	30	63	71	45	25	7	18	24	40	16	130	170	14	M12	1,40	TVN 205 B	TVN 205 A
		71	76	52	30	7	20	26,5	50	16	150	190	14	M12	2,30	TVN 305 B	TVN 305 A
30	35	71	76	52	30	7	19	27	50	16	150	190	14	M12	2,20	TVN 206 B	TVN 206 A
		77	78	52	30	8	20	27,5	50	18	150	190	14	M12	2,60	TVN 306 B	TVN 306 A
35	45	77	78	52	30	8	20	28,5	50	18	150	190	14	M12	2,60	TVN 207 B	TVN 207 A
		86	92	60	35	8	26	31,5	60	18	170	210	14	M12	3,90	TVN 307 B	TVN 307 A
40	50	86	92	60	35	8	22	33	60	18	170	210	14	M12	3,70	TVN 208 B	TVN 208 A
		90	94	60	35	8	27	32,5	60	20	170	210	14	M12	4,20	TVN 308 B	TVN 308 A
45	55	87	92	60	35	8	23	32	60	20	170	210	14	M12	4,00	TVN 209 B	TVN 209 A
		95	100	70	40	8	27	32,5	70	23	210	270	18	M16	6,00	TVN 309 B	TVN 309 A
50	60	90	94	60	35	8	25	34	60	20	170	210	14	M12	4,20	TVN 210 B	TVN 210 A
		102	105	70	40	10	28	36,5	70	23	210	270	18	M16	6,00	TVN 310 B	TVN 310 A
55	65	95	100	70	40	8	26	34,5	70	23	210	270	18	M16	6,00	TVN 211 B	TVN 211 A
		110	115	80	45	10	29	37,5	80	25	230	290	18	M16	8,70	TVN 311 B	TVN 311 A

Diâmetro do eixo	Componentes adequados				Quantidade inicial de graxa	
	rolamento	porca de fixação	arruela de trava	tira de feltro	tipo B	tipo A
d _a mm					g	
20	1204	KM 4	MB 4	FS 190	10	15
25	1205	KM 5	MB 5	FS 190	15	20
	1305 21305	KM 5	MB 5	FS 190	25	30
30	1206	KM 6	MB 6	FS 190	25	30
	1306 21306	KM 6	MB 6	FS 190	35	50
35	1207	KM 7	MB 7	FS 190	30	40
	1307 21307	KM 7	MB 7	FS 190	50	60
40	1208	KM 8	MB 8	FS 260	40	60
	1308 21308	KM 8	MB 8	FS 260	60	80
45	1209	KM 9	MB 9	FS 260	50	70
	1309 21309	KM 9	MB 9	FS 260	90	110
50	1210	KM 10	MB 10	FS 260	50	70
	1310 21310	KM 10	MB 10	FS 260	110	150
55	1211	KM 11	MB 11	FS 260	70	100
	1311 21311	KM 11	MB 11	FS 260	150	190

Caixas TVN
para rolamentos com furo cilíndrico
de 60 - 90 mm



Designação B (passante)



Designação A (cego)

Diâmetro do eixo		Dimensões													Designação Caixa		
d _a	d _b	A _A	A _B	A ₁	A ₂	A ₃	B _a	B _b	H ₁	H ₂	J	L	N ₁	G	Peso	Tipo B	Tipo A
mm		mm													kg		
60	70	102	105	70	40	10	27	39	70	23	210	270	18	M16	6,0	TVN 212 B	TVN 212 A
		115	117	80	45	10	31	38,5	80	25	230	290	18	M16	8,7	TVN 312 B	TVN 312 A
65	75	110	115	80	45	10	28	40,5	80	25	230	290	18	M16	8,7	TVN 213 B	TVN 213 A
		122	127	90	50	12	34	42,5	95	28	260	330	22	M20	11,1	TVN 313 B	TVN 313 A
70	80	111	115	80	45	10	29	40,5	80	25	230	290	18	M16	8,7	TVN 214 B	TVN 214 A
		126	129	90	50	12	35	43,5	95	28	260	330	22	M20	12,0	TVN 314 B	TVN 314 A
75	85	115	117	80	45	10	30	41,5	80	25	230	290	18	M16	8,7	TVN 215 B	TVN 215 A
		136	139	100	55	13	35	47,5	100	30	290	360	22	M20	16,4	TVN 315 B	TVN 315 A
80	90	122	127	90	50	12	33	49	95	28	260	330	22	M20	11,1	TVN 216 B	TVN 216 A
85	95	126	129	90	50	12	35	48	95	28	260	330	22	M20	12,0	TVN 217 B	TVN 217 A
90	100	136	139	100	55	13	36	53	100	30	290	360	22	M20	16,4	TVN 218 B	TVN 218 A

Diâmetro do eixo	Componentes adequados				Quantidade inicial de graxa	
	rolamento	porca de fixação	arruela de trava	tira de feltro	tipo B	tipo A
d _a mm					g	
60	1212	KM 12	MB 12	FS 330	90	130
	1312 21312	KM 12	MB 12	FS 330	180	250
65	1213	KM 13	MB 13	FS 330	120	170
	1313 21313	KM 13	MB 13	FS 330	220	300
70	1214	KM 14	MB 14	FS 330	130	190
	1314 21314	KM 14	MB 14	FS 330	250	350
75	1215	KM 15	MB 15	FS 330	140	200
	1315 21315	KM 15	MB 15	FS 330	300	400
80	1216	KM 16	MB 16	FS 330	220	300
85	1217	KM 17	MB 17	FS 330	250	350
90	1218	KM 18	MB 18	FS 370	300	400